

# Implantology



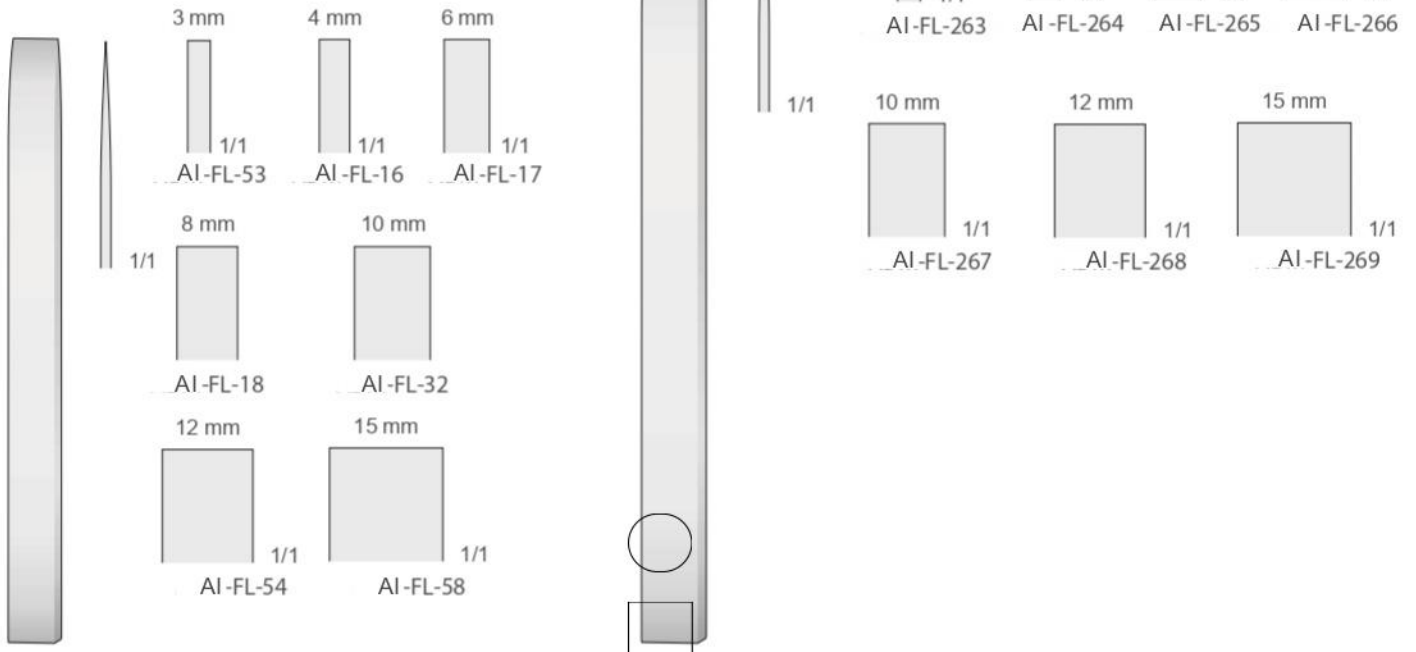
*CATALOGUE*



**ALL IN ONE**  
**SUPPLIES**

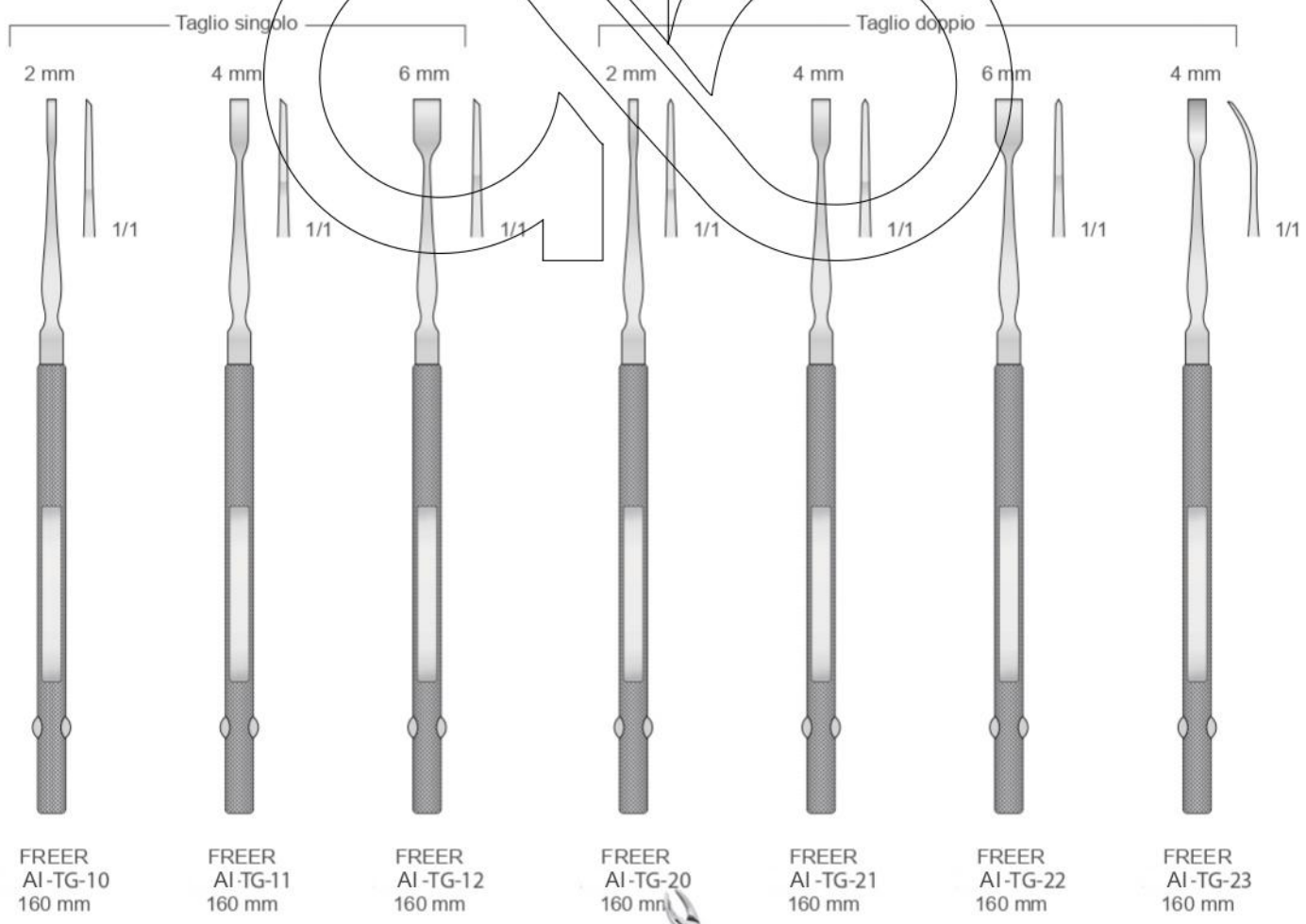


Osteotome  
Osteotomes  
Osteotomi  
Osteótomos  
Ostéotomes

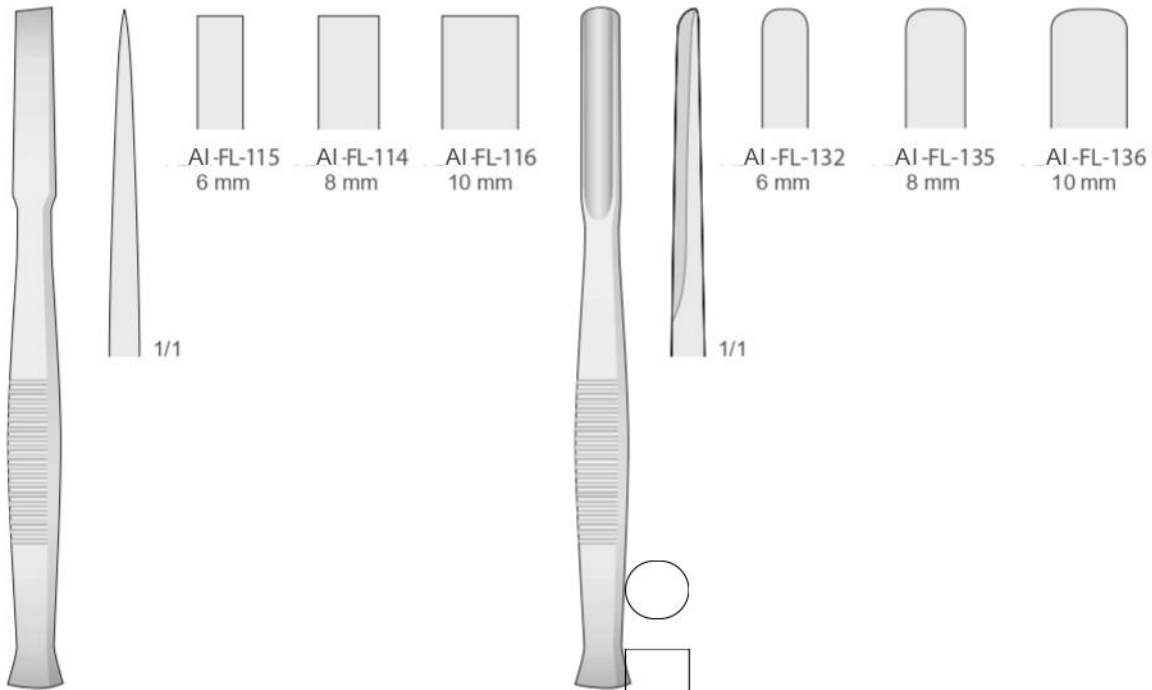


MINI-LAMBOTTE  
AI-FL-16/ AI-FL-58  
125 mm

MINI-LAMBOTTE  
AI-FL-263/ AI-FL-269  
170 mm



Osteotome - Meißel  
 Osteotomes - Gouges  
 Osteotomi - Sgorbie  
 Osteótomos - Gubias  
 Ostéotomes - Gouges



AI-FL-114/ AI-FL-116  
140 mm

AI-FL-132/ AI-FL-136  
140 mm

9 mm

3 mm

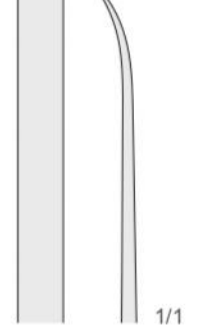
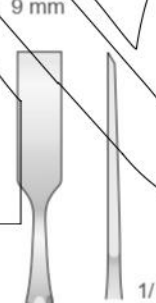
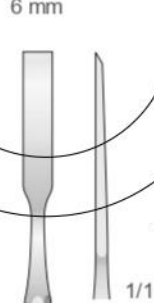
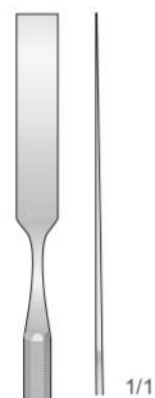
6 mm

9 mm

Fig. 55

Fig. 75

6 mm



Flexible  
Flessibile

AI-TG-15  
170 mm

AI-TG-30  
155 mm

AI-TG-31  
155 mm

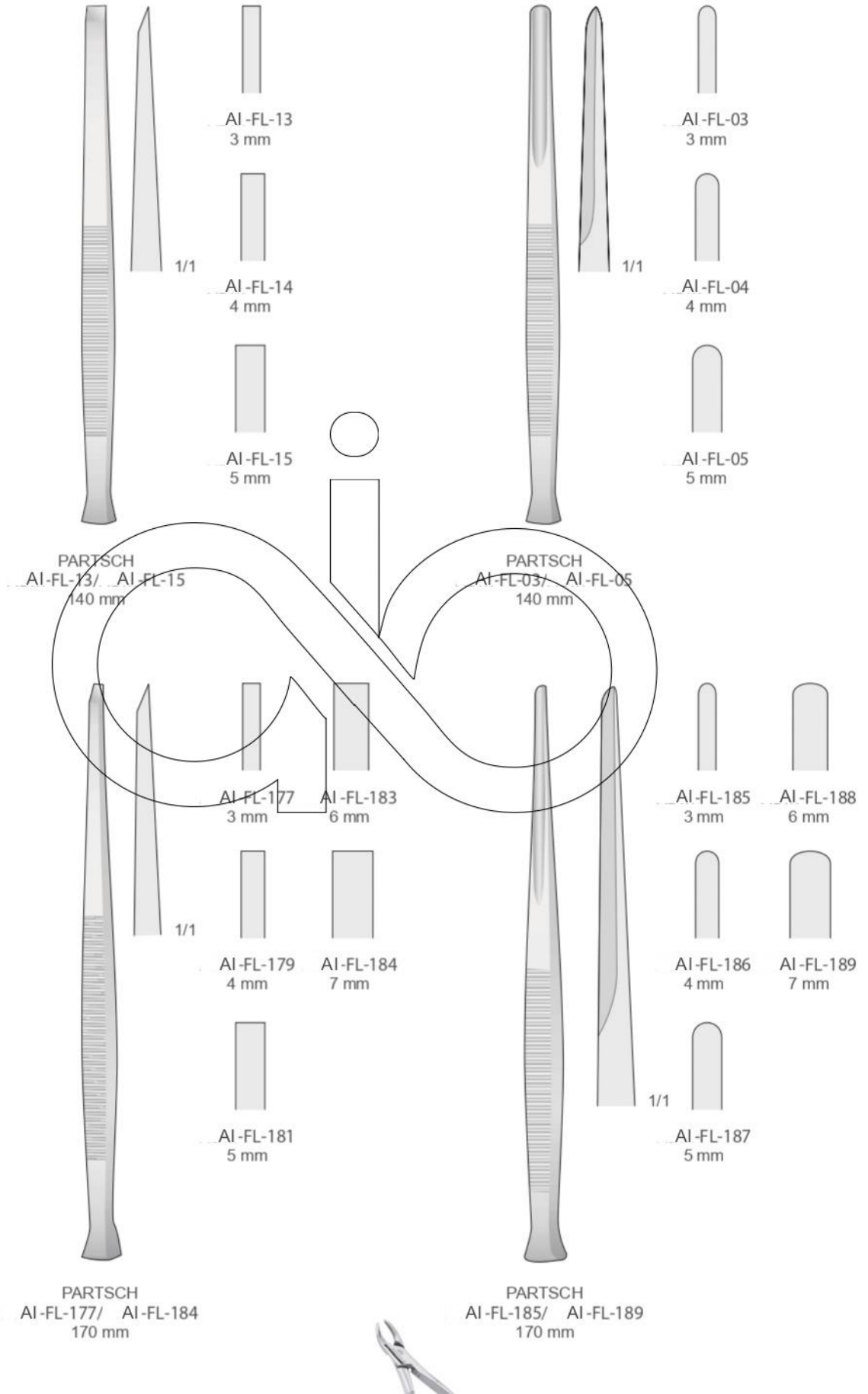
AI-TG-32  
155 mm

KRAMER-NEVINS  
AI-KN-55/ AI-KN-75  
175 mm

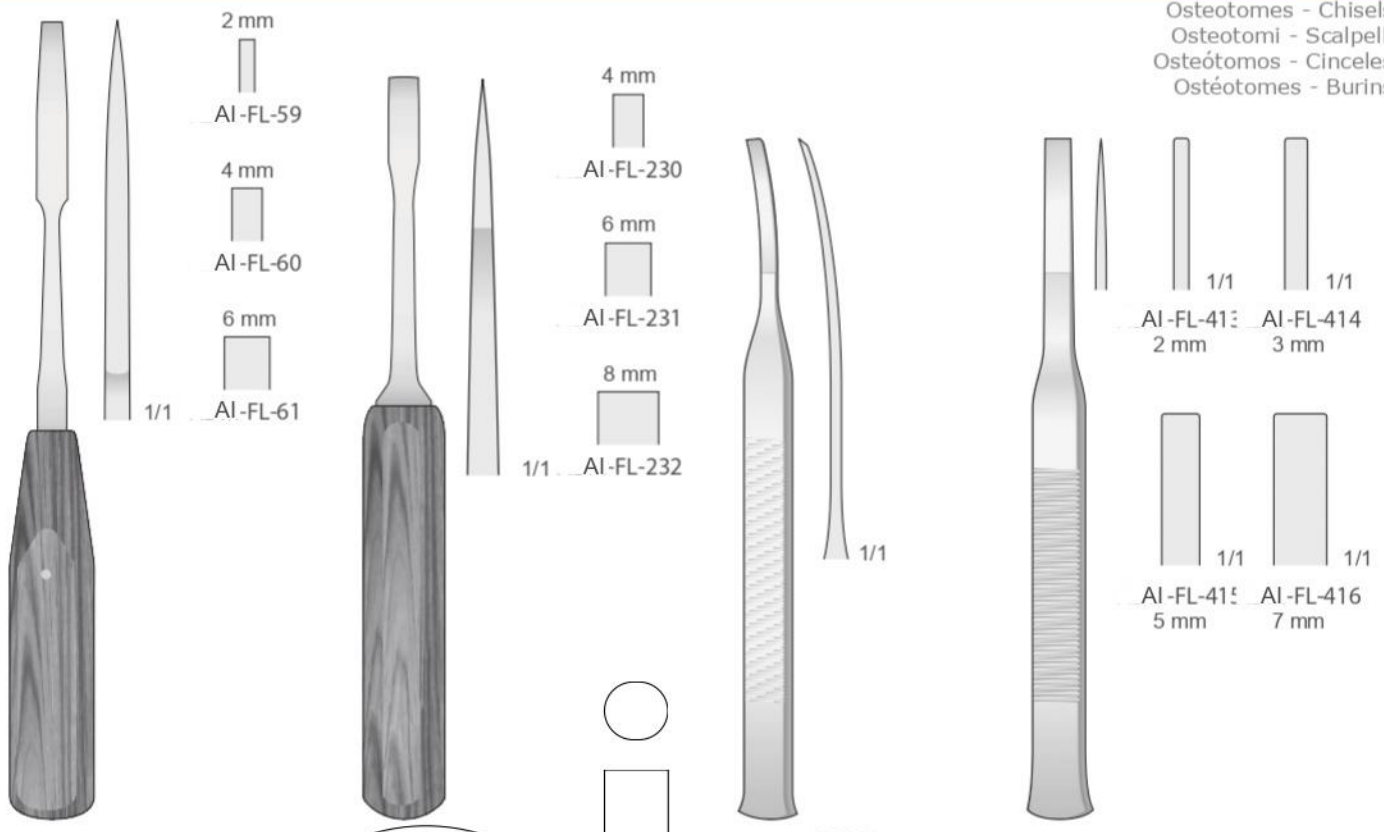
AI-DO-196  
180 mm



Osteotome - Hohlmeißel  
Osteotomes - Gouges  
Osteotomi - Scalpelli  
Osteótomos - Cinceles  
Ostéotomes - Scalpel



Osteotomes - Chisels  
 Osteotomi - Scalpelli  
 Osteótomos - Cinceles  
 Ostéotomes - Burins

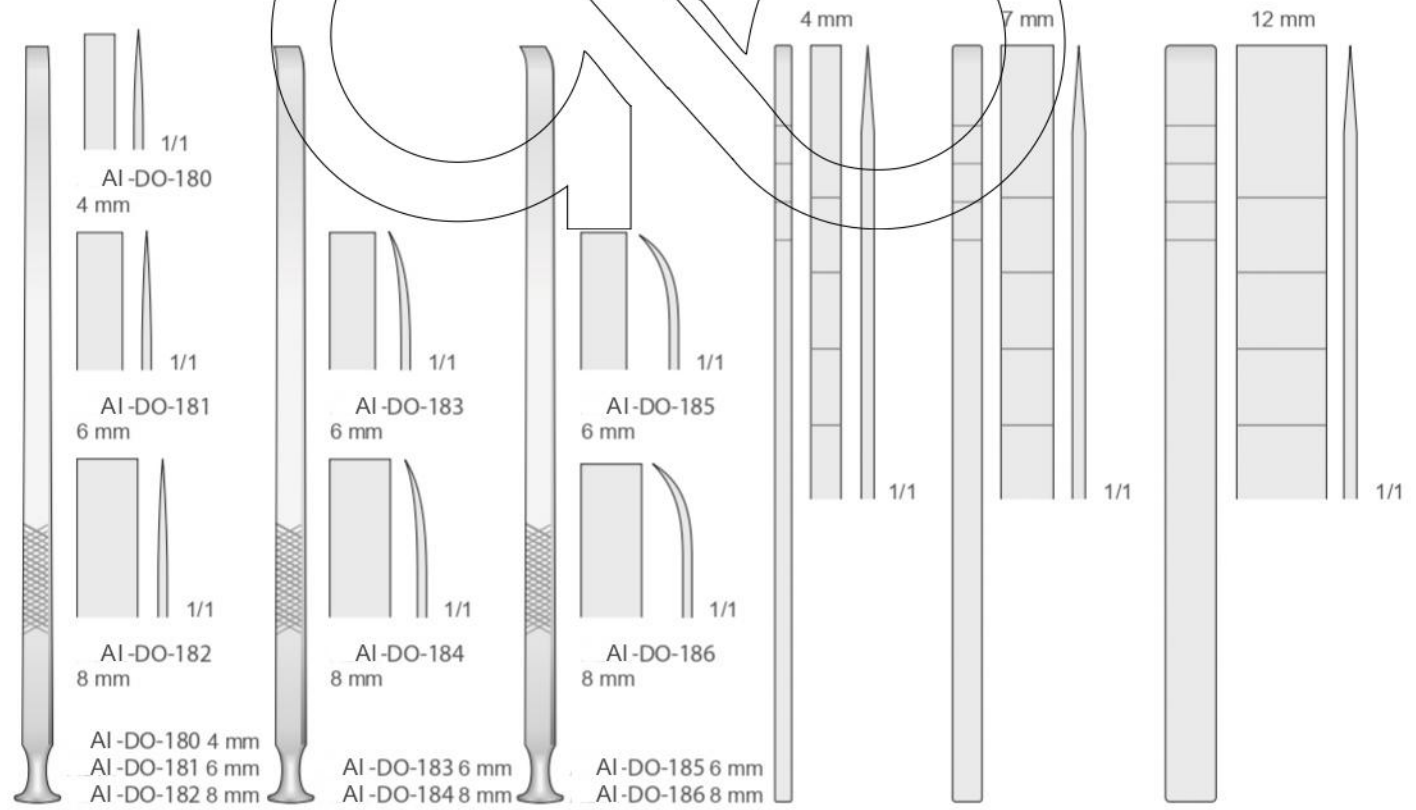


MINI-LEXER  
 AI-FL-59/ AI-FL-61  
 200 mm

MINI-LEXER  
 AI-FL-230/ AI-FL-232  
 180 mm

TESSIER  
 AI-FL-411 5 mm  
 AI-FL-412 7 mm  
 160 mm

TESSIER  
 AI-FL-413/ AI-FL-416  
 160 mm



EPKER  
 AI-DO-180  
 ADM-DO-182  
 180 mm

EPKER  
 AI-DO-183  
 ADM-DO-184  
 180 mm

EPKER  
 AI-DO-185  
 ADM-DO-186  
 180 mm

COTTLE  
 AI-DO-140  
 180 mm

COTTLE  
 AI-DO-141  
 180 mm

COTTLE  
 AI-DO-143  
 180 mm



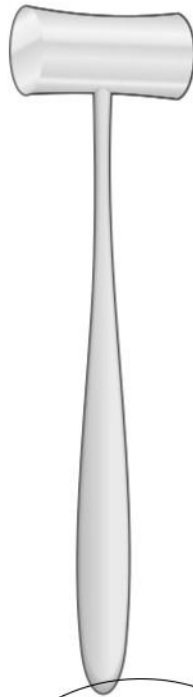
Chirurgische Hämmer  
Surgical mallets  
Martelli chirurgici  
Martillos quirúrgicos  
Maillets chirurgicaux

Ø 20 mm - 140 g



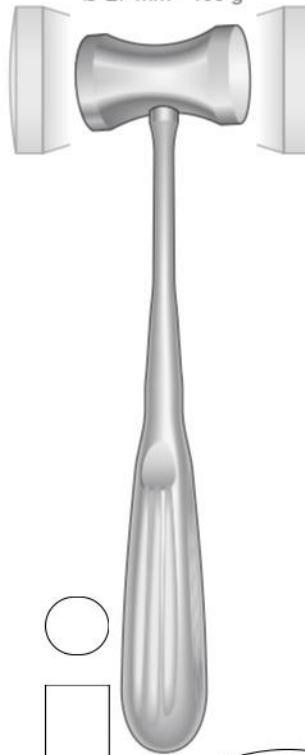
AI-FL-01  
165 mm

Ø 25 mm - 300 g



LUCAE  
AI-FL-10M  
190 mm

Ø 27 mm - 135 g



HÄJEK  
AI-FL-128  
200 mm

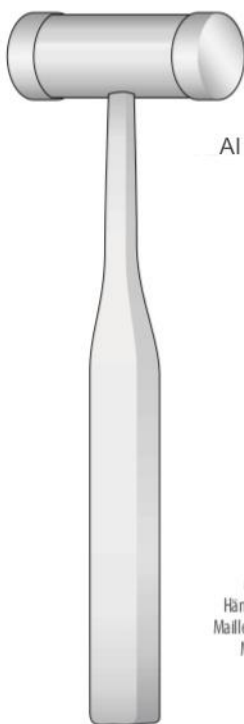
Ø 30 mm - 240 g



COTTLE  
AI-FL-104  
185 mm

1 Seite flach - 1 Seite convex  
1 Side flat - 1 Side convex  
1 Lato piatto - 1 Lato convesso  
1 Parte plana - 1 Parte convexe  
1 Face plate - 1 Face convexe

Ø 20 mm - 160 g

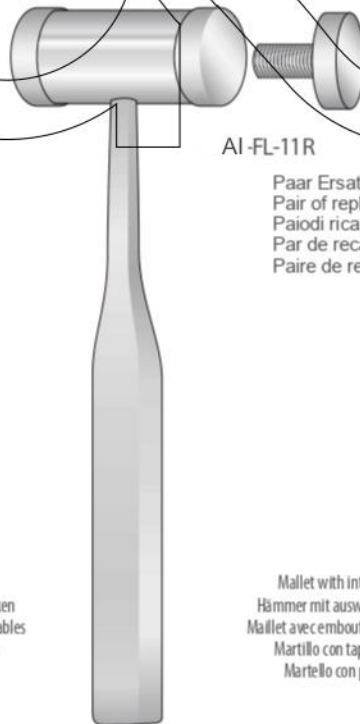


AI-FL-09R

Paar Ersatzbacken  
Pair of replacement  
Paiodi ricambio  
Par de recambio  
Paire de rechange

MEAD  
AI-FL-09  
190 mm

Ø 25 mm - 200 g

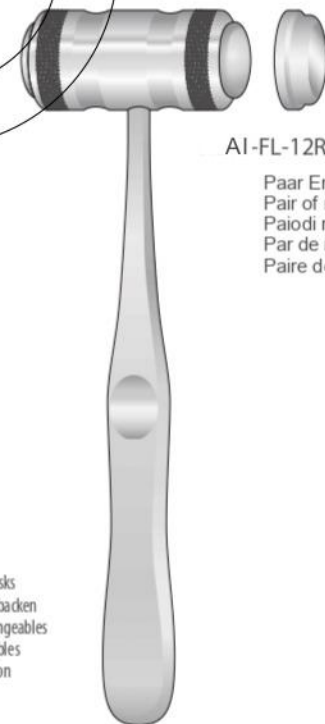


AI-FL-11R

Paar Ersatzbacken  
Pair of replacement  
Paiodi ricambio  
Par de recambio  
Paire de rechange

MEAD  
AI-FL-11  
200 mm

Ø 26 mm - 320 g



AI-FL-12R

Paar Ersatzbacken  
Pair of replacement  
Paiodi ricambio  
Par de recambio  
Paire de rechange

MEAD  
AI-FL-12  
190 mm

Mallet with interchangeable plastic disks  
Hämmer mit auswechselbaren Kunststoffbacken  
Maillet avec embouts de plastique interchangeable  
Martillo con tapas plásticas reemplazables  
Martello con punte di ricambi in teflon

Mallet with interchangeable plastic disks  
Hämmer mit auswechselbaren Kunststoffbacken  
Maillet avec embouts de plastique interchangeable  
Martillo con tapas plásticas reemplazables  
Martello con punte di ricambi in teflon

Sinus Lift Retraktoren - Sinus Lift Retractors  
Divaricatori per Sinus Lift - Separadores para Sinus Lift  
Écarteurs pour Sinus Lift

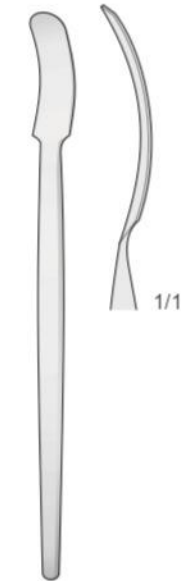
Periosteals  
Scollaperiosteali  
Periostótomos  
Rugines

17 mm



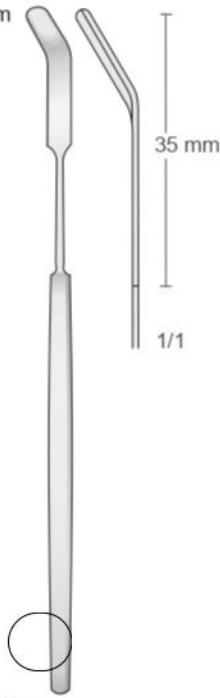
SAUTTER  
AI-NK-249  
145 mm

11 mm



AI-NK-105  
125 mm

9 mm



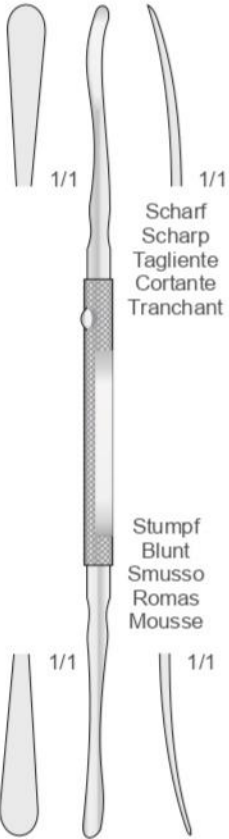
MODELL GIESSEN  
AI-NK-251  
160 mm



AI-ES-13  
135 mm

Dissektor  
Dissector  
Dissetore  
Separatore  
di tessuti  
Separadores  
Dissecteur

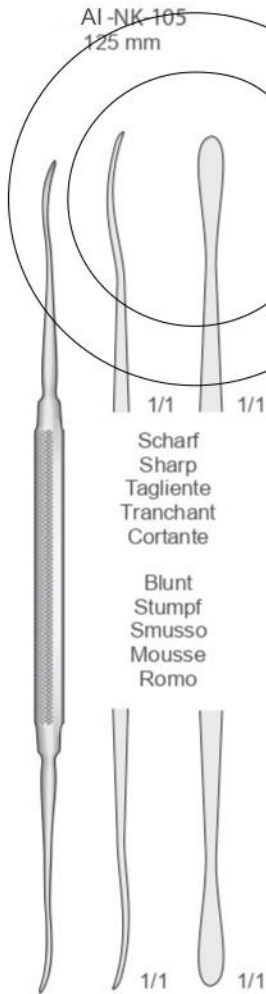
4.5 mm



FREER  
AI-FR-16  
180 mm

Scharf  
Sharp  
Tagliente  
Cortante  
Tranchant

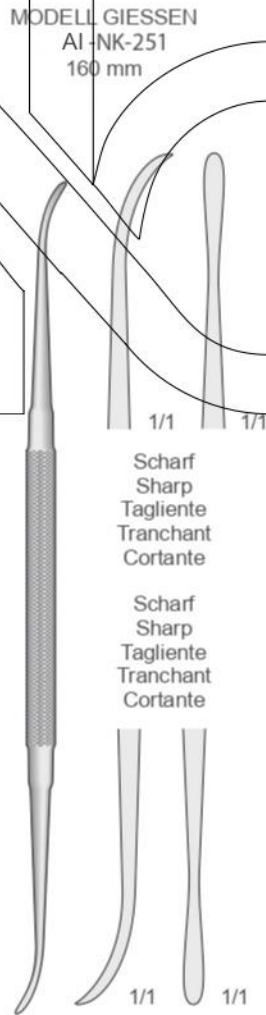
Stumpf  
Blunt  
Smusso  
Romas  
Mousse



FREER  
AI-FR-17  
195 mm

Scharf  
Sharp  
Tagliente  
Tranchant  
Cortante

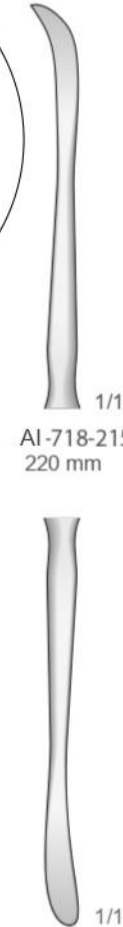
Blunt  
Stumpf  
Smusso  
Romo



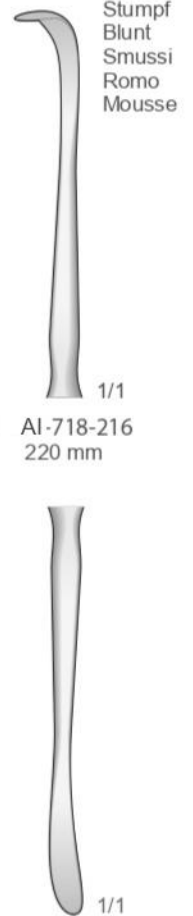
FREER-YASARGIL  
AI-FR-17  
195 mm

Scharf  
Sharp  
Tagliente  
Tranchant  
Cortante

Scharf  
Sharp  
Tagliente  
Tranchant  
Cortante



AI-718-215  
220 mm



AI-718-216  
220 mm

Stumpf  
Blunt  
Smussi  
Romo  
Mousse



Trepanbohrer  
Trepines  
Trepine  
Trépanos  
Trépan

**Combination Trocar-Trephine Instruments**

Bestehend aus einem Trokar, einer gezahnten Trepine und einem Kolben zur Entnahme von Knochentransplantaten aus Tibia und Beckenkamm mittels eines geschlossenen Verfahrens

Consisting of trocar, a toothed trephine and a plunger for taking tibial and iliac bone grafts through a closed technique

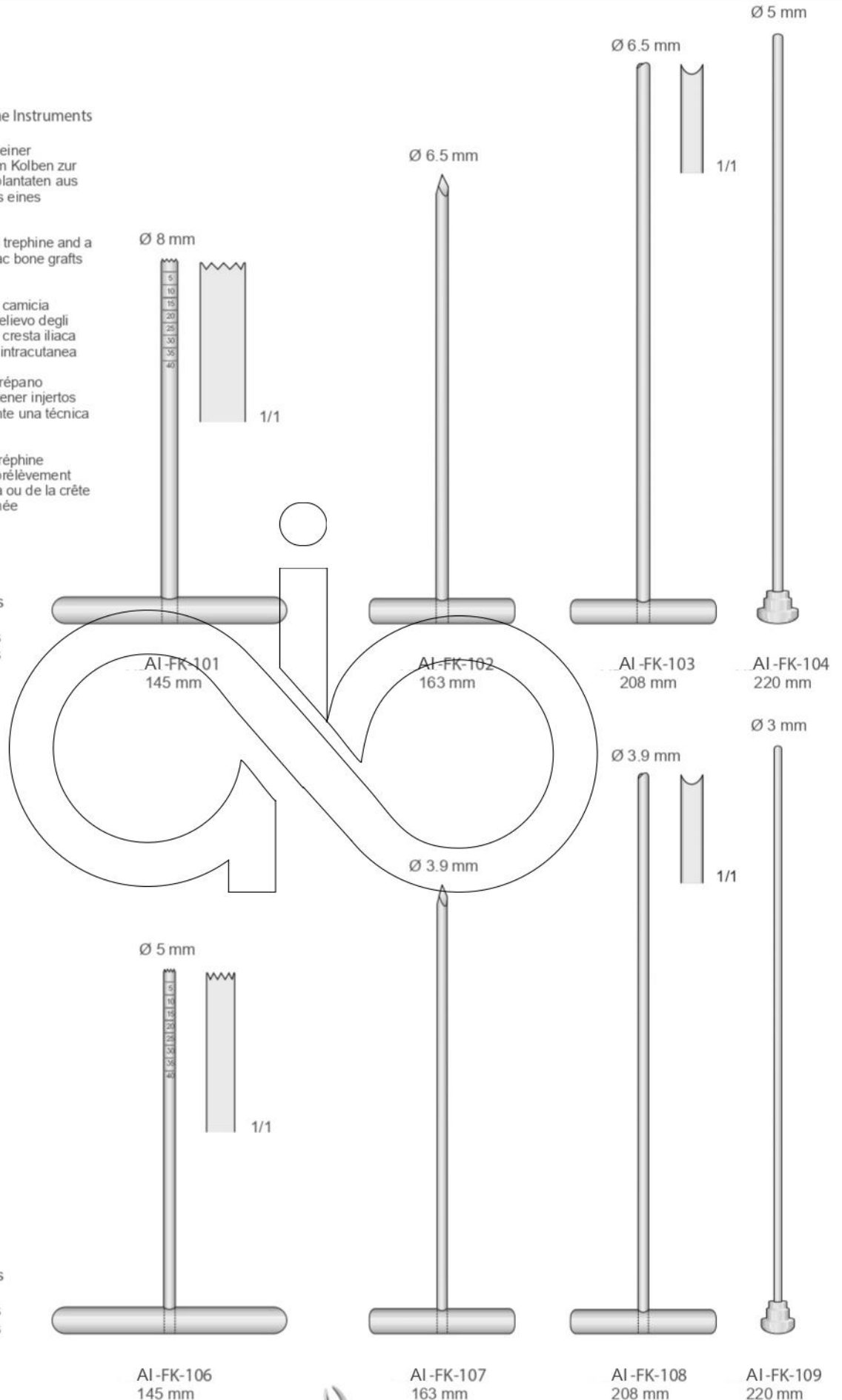
Composto di un trequarti, una camicia dentata ed un pistone per il prelievo degli innesti ossei dalla tibia e dalla cresta iliaca tramite una tecnica chirurgica intracutanea

Compuesto por un trocar, un trépano dentado y un émbolo para obtener injertos óseos tibiales e iliacos mediante una técnica cerrada

Composé d'un trocart, d'une tréphine dentée et d'un piston pour le prélèvement de greffes osseuses de la tibia ou de la crête iliaque par une technique fermée

**ADM-FK-100**

Komplettset mit 4 Teilen  
Set complete with 4 pieces  
Set completo di 4 pezzi  
Set completo con 4 piezas  
Set complet avec 4 pièces

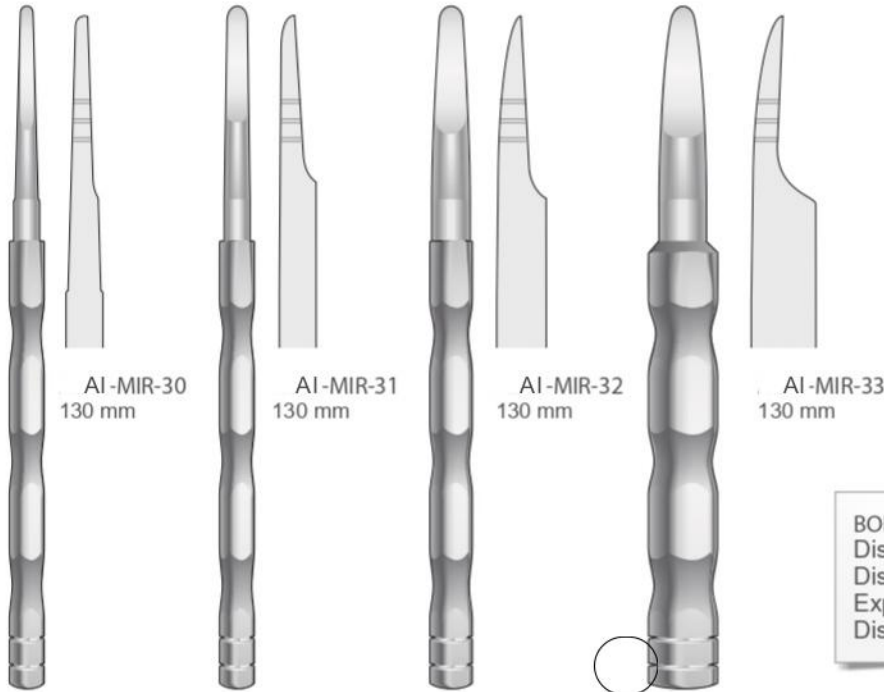


**AI-FK-105**

Komplettset mit 4 Teilen  
Set complete with 4 pieces  
Set completo di 4 pezzi  
Set completo con 4 piezas  
Set complet avec 4 pièces

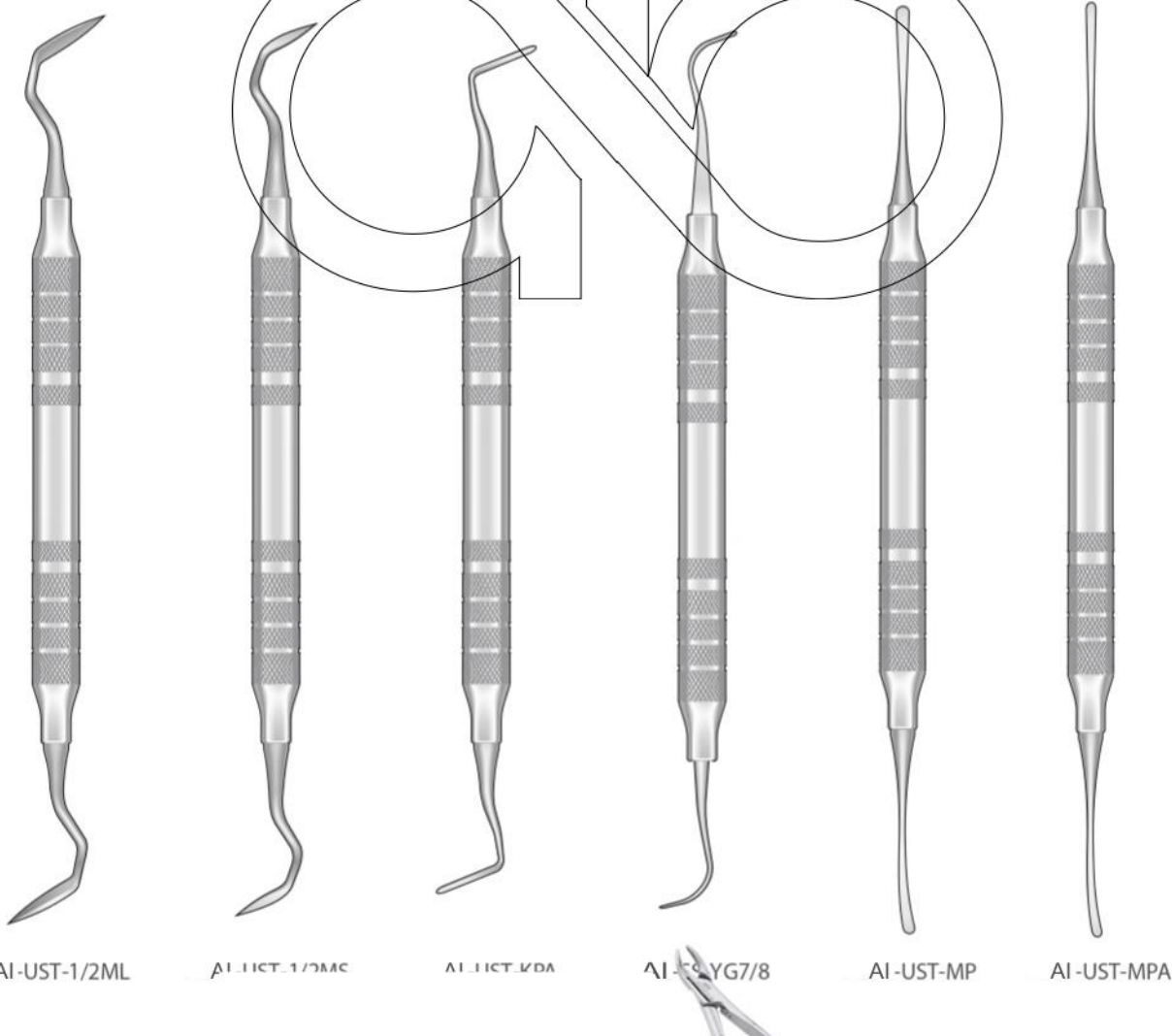


Implantologie Instrumente  
 Implantology Instruments  
 Strumenti per implantologia  
 Instrumentos para Implantología  
 Instruments pour Implantologie



**BONE EXPANDERS**  
 Distraktoren für Knochenleiste  
 Distracteurs de crête osseuse  
 Expansores de cresta ósea  
 Distrattori per cresta ossea

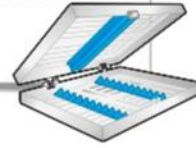
**TUNNELING INSTRUMENTS**  
 Tunnelierinstrumente | Instruments pour tunnelisation | Instrumentos para tunelización | Strumenti per tunneling



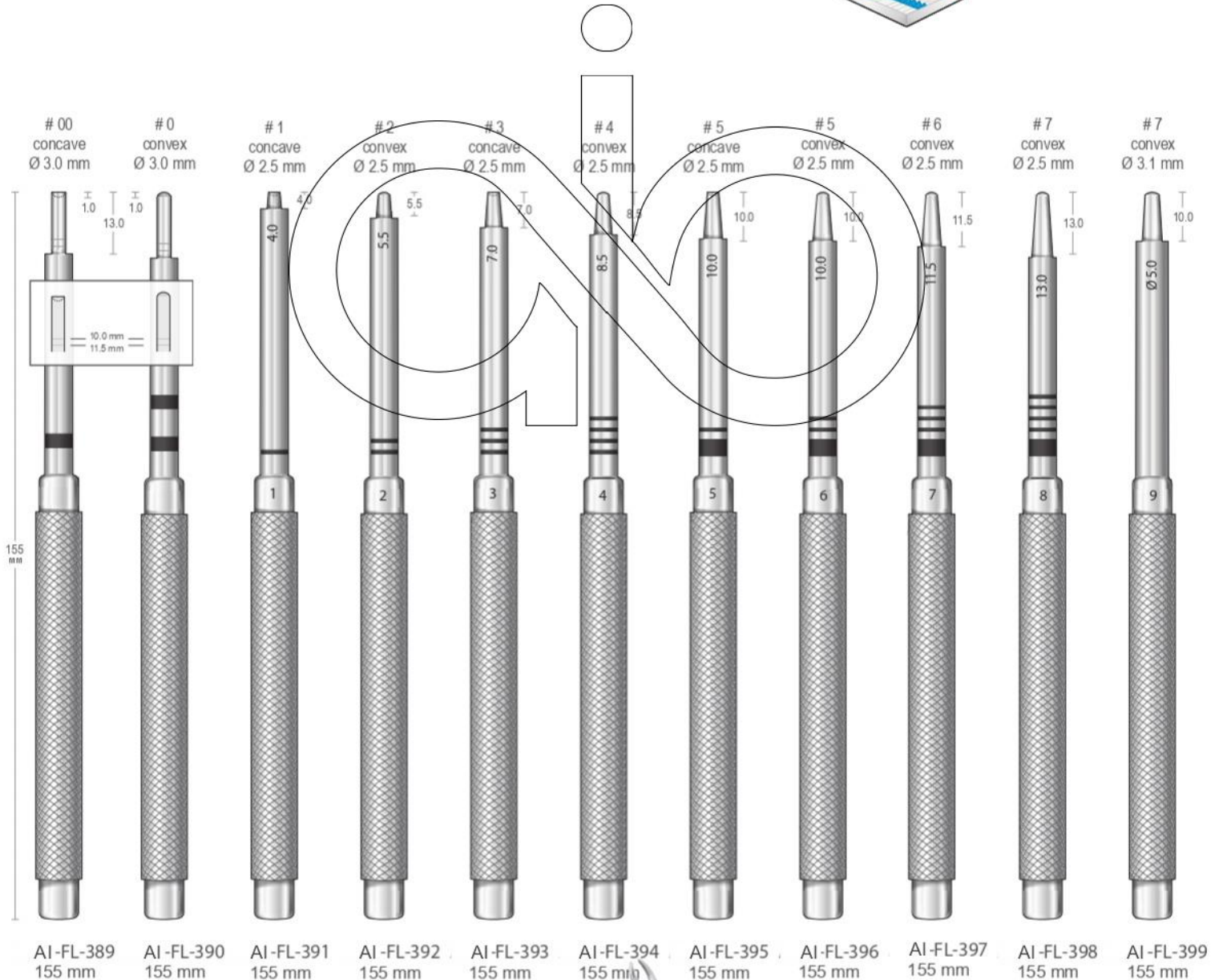
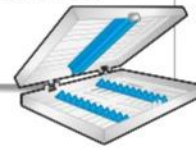


Osteotome  
Osteotomes  
Osteotomi  
Osteótomos  
Ostéotomes

ADM-FL-400  
IMPLANT SINUS LIFT OSTEOTOMES SET  
ADM-FL-391 + ADM-FL-392 + ADM-FL-393 + ADM-FL-394  
+ADM-FL-395 + ADM-FL-396 + ADM-FL-397 + ADM-FL-398 + ADM-FL-399  
(1 + 2 + 3 + 4 + 5 + 6 + 7 + 8 + 9)  
+ ADM-BS-60 (Stainless Steel Container)



ADM-FL-400M  
COMPLETE IMPLANT SINUS LIFT OSTEOTOMES SET  
ADM-FL-389 + ADM-FL-390 + ADM-FL-391 + ADM-FL-392 + ADM-FL-393  
+ ADM-FL-394 + ADM-FL-395 + ADM-FL-396 + ADM-FL-397 + ADM-FL-398 + ADM-FL-399  
(00 + 0 + 1 + 2 + 3 + 4 + 5 + 6 + 7 + 8 + 9)  
+ ADM-BS-60 (Stainless Steel Container)



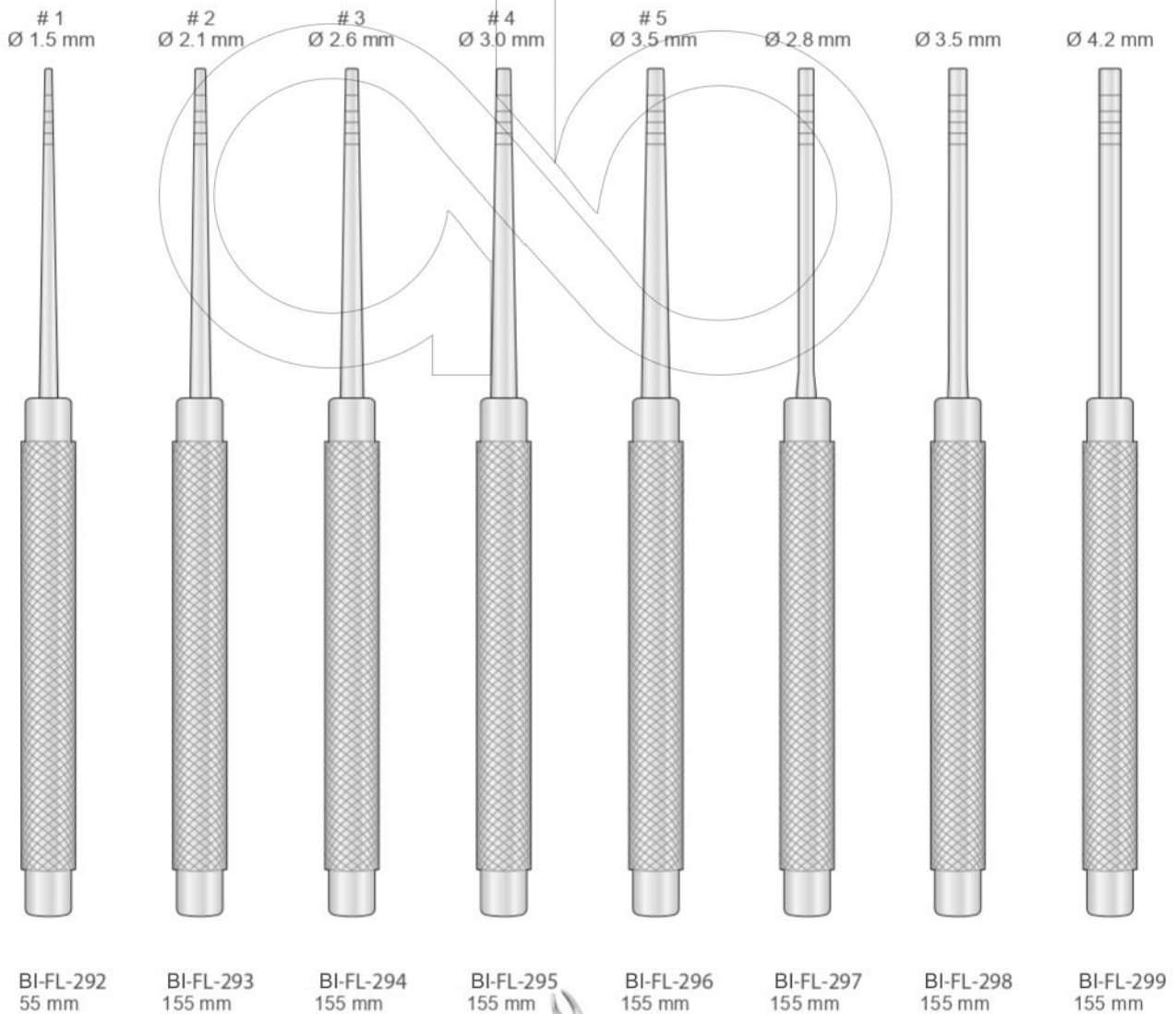


Osteotome  
Osteotomes  
Osteotomi  
Osteótomos  
Ostéotomes

# 1	Diam.	# 2	Diam.	# 3	Diam.	# 4	Diam.	# 5	Diam.
0	Ø 1.50	0	Ø 2.10	0	Ø 2.60	0	Ø 3.00	0	Ø 3.50
5	Ø 1.90	5	Ø 2.60	5	Ø 3.00	5	Ø 3.50	5	Ø 3.90
8	Ø 2.20	8	Ø 2.80	8	Ø 3.30	8	Ø 3.80	8	Ø 4.20
10	Ø 2.40	10	Ø 3.00	10	Ø 3.50	10	Ø 4.00	10	Ø 4.40
12	Ø 2.60	12	Ø 3.20	12	Ø 3.70	12	Ø 4.20	12	Ø 4.60
14	Ø 2.80	14	Ø 3.40	14	Ø 3.90	14	Ø 4.40	14	Ø 4.80

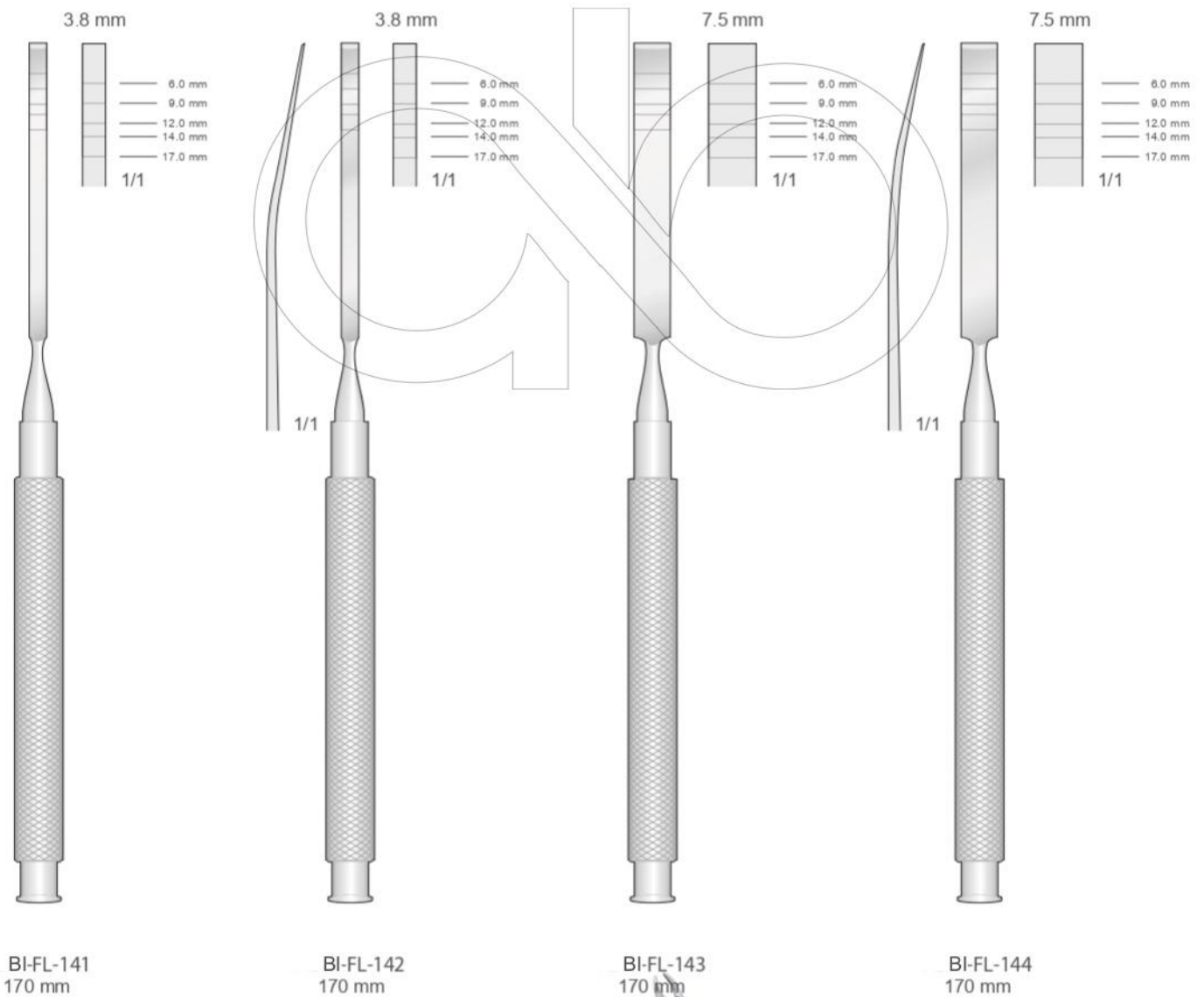
Straight  
Gerade  
Droit  
Recto  
Diritto

Bone Pusher



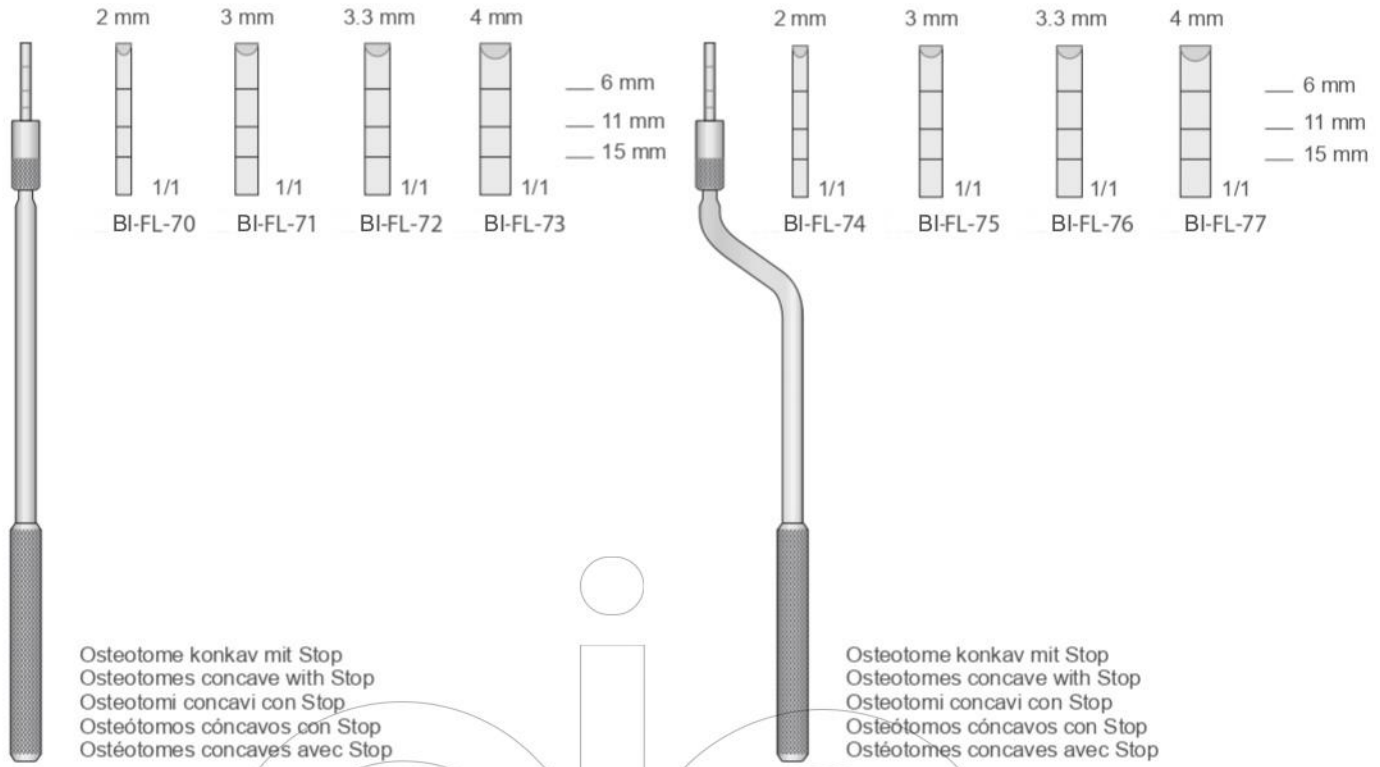
Osteotome  
Osteotomes  
Osteotomi  
Osteótomos  
Ostéotomes

Meißeln Graduiert  
Graduated Chisels  
Scalpelli graduati  
Cinceles graduados  
Burins gradués



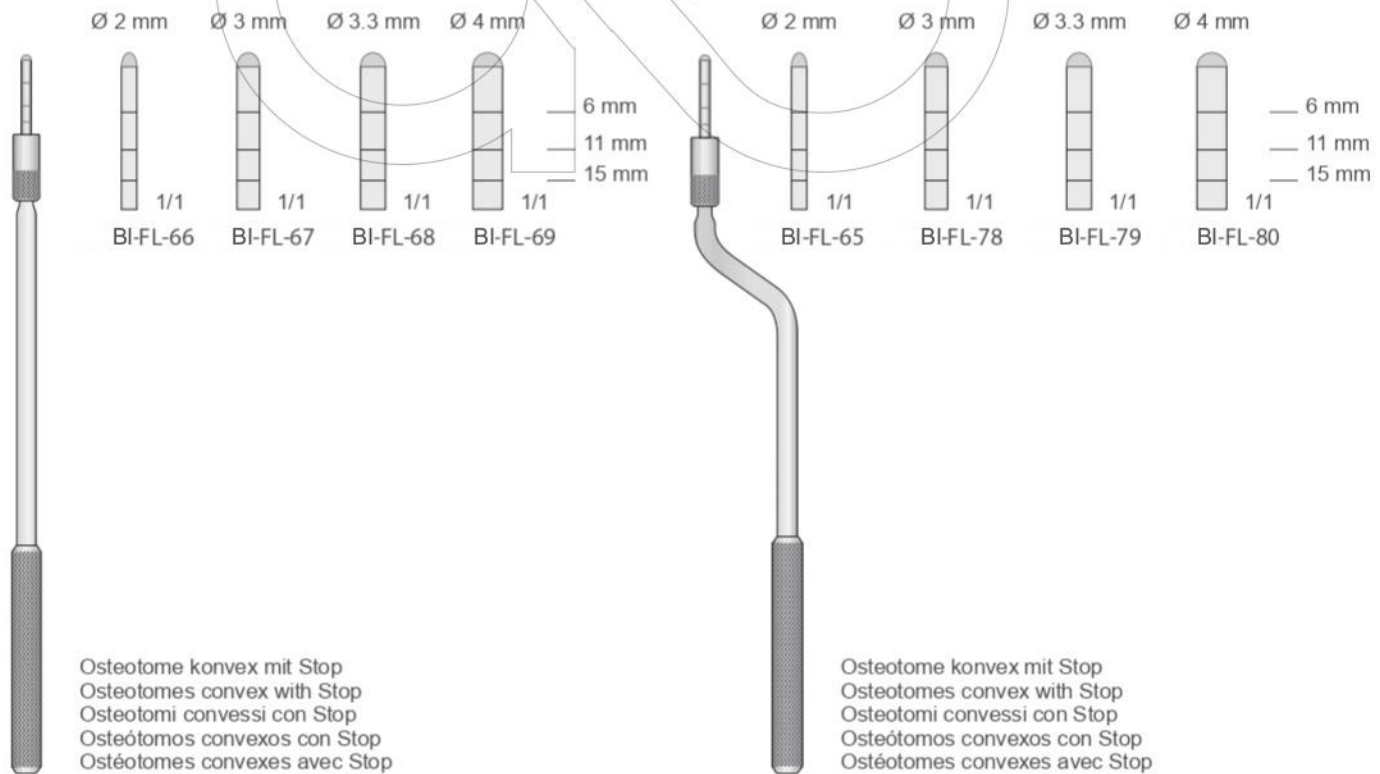


Osteotome  
Osteotomes  
Osteotomi  
Osteótomos  
Ostéotomes



BI-FL-70/ BI-FL-73  
165 mm

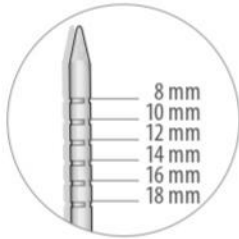
BI-FL-74/ BI-FL-77  
165 mm



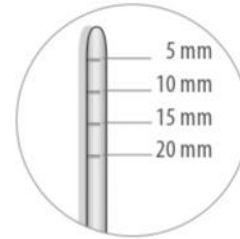
BI-FL-66/ BI-FL-69  
165 mm

BI-FL-65/ BI-FL-80  
160 mm

Osteotome  
Osteotomes  
Osteotomi  
Osteótomos  
Ostéotomes



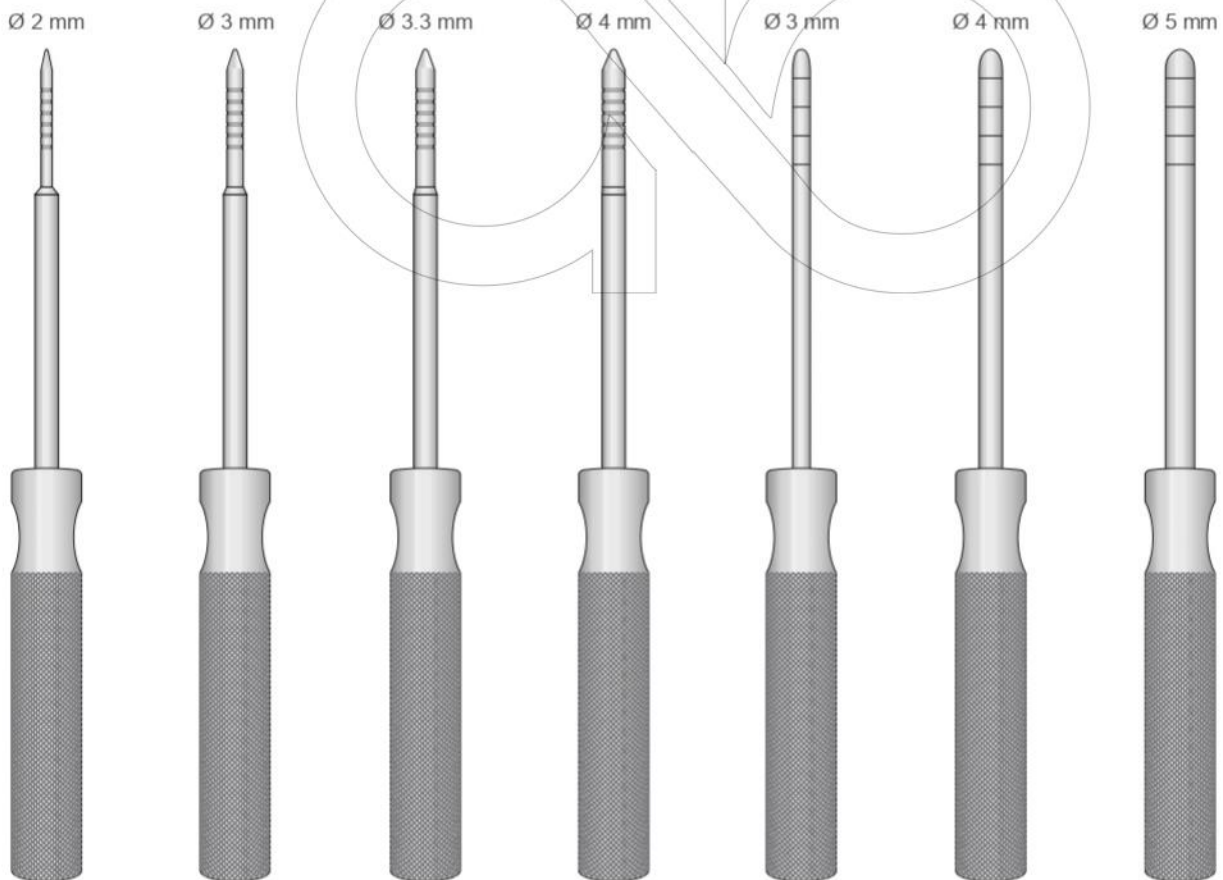
Dilatator  
Dilator  
Dilatatori  
Dilatador  
Dilatateur



Spreader  
Spreader  
Expansori  
Expansor  
Expandeur

A-Form

D-Form  
Convex Tip



BI-FL-25  
145 mm

BI-FL-26  
145 mm

BI-FL-27  
145 mm

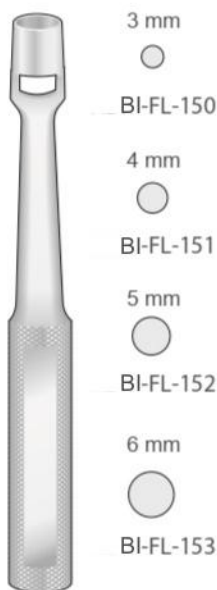
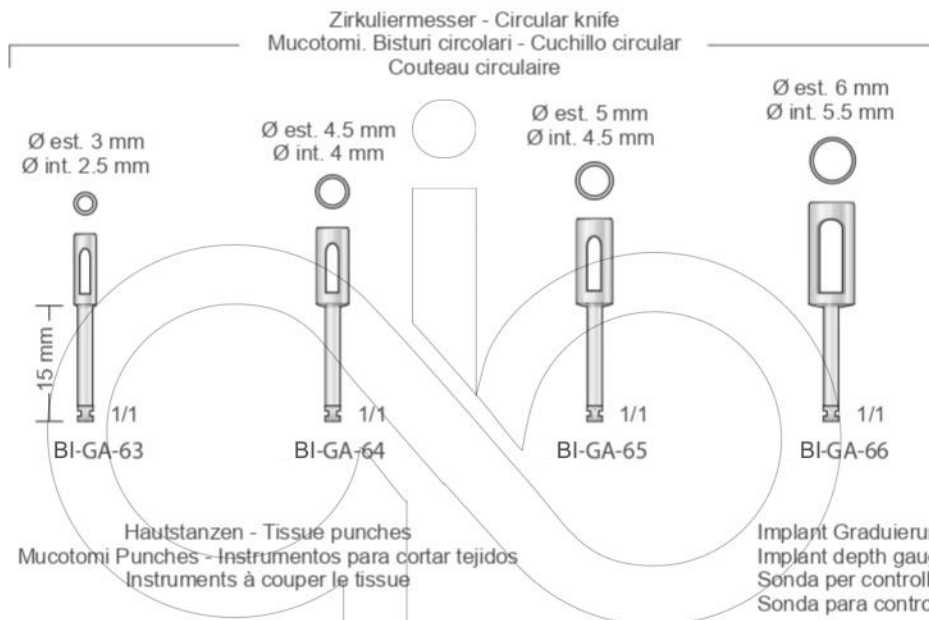
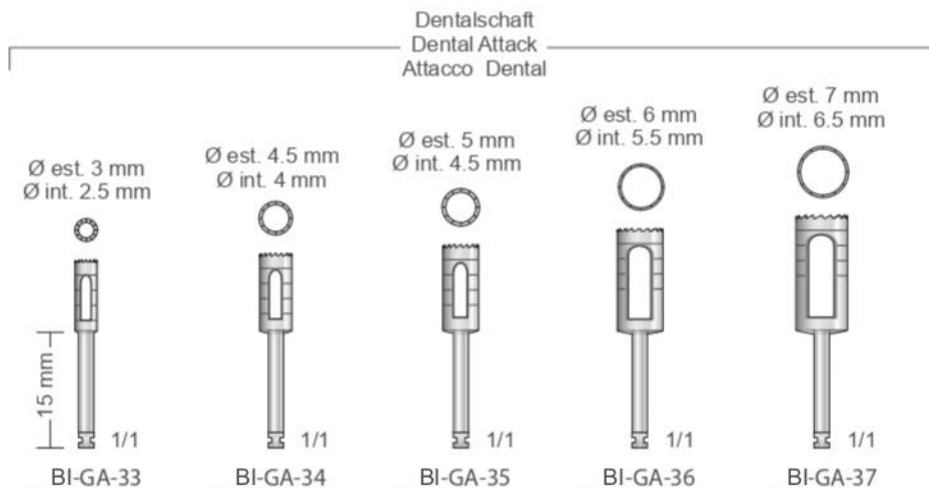
BI-FL-28  
145 mm

BI-FL-37  
145 mm

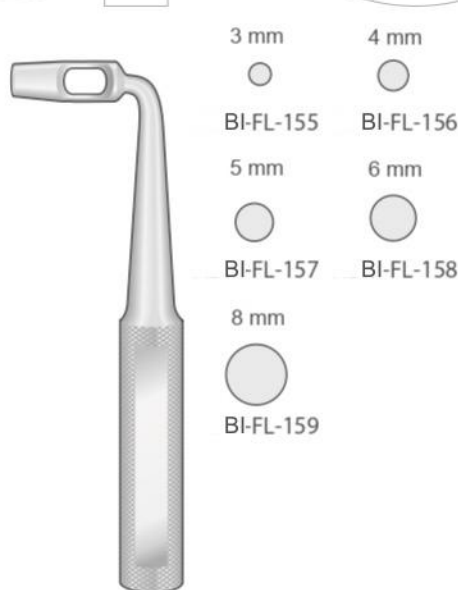
BI-FL-38  
145 mm

BI-FL-39  
145 mm

Trepanbohrer  
Trepines  
Trepine  
Trépanos  
Trépan



KEYES  
BI-FL-150/ADM-FL-153  
100 mm



KEYES  
BI-FL-155/ADM-FL-159  
90 mm



BI-GA-60  
100 mm



Implantologie Instrumente  
 Implantology Instruments  
 Strumenti per implantologia  
 Instrumentos para Implantología  
 Instruments pour Implantologie

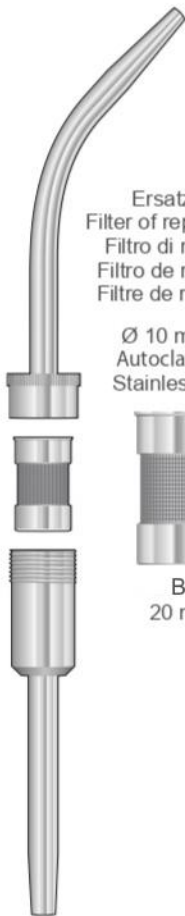
Knochenschale  
 Bone Well  
 Bacinella per osso  
 Cubeta para hueso  
 Cuvette à os



Rostfrei  
 Stainless Steel  
 Acciaio inossidabile  
 Acero inoxidable  
 Acier Inoxydable

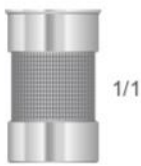
BI-SS-65  
 35 mm

Absaugkanülen für Knochen. mit Filter  
 Suction tube for bone. with filter  
 Cannule d'aspiration con trattenuta osso. con filtro  
 Cánulas aspiradoras para hueso. con filtro  
 Canule d'aspiration pour os avec filtre



Ersatzfilter  
 Filter of replacement  
 Filtro di ricambio  
 Filtro de recambio  
 Filtre de recharge

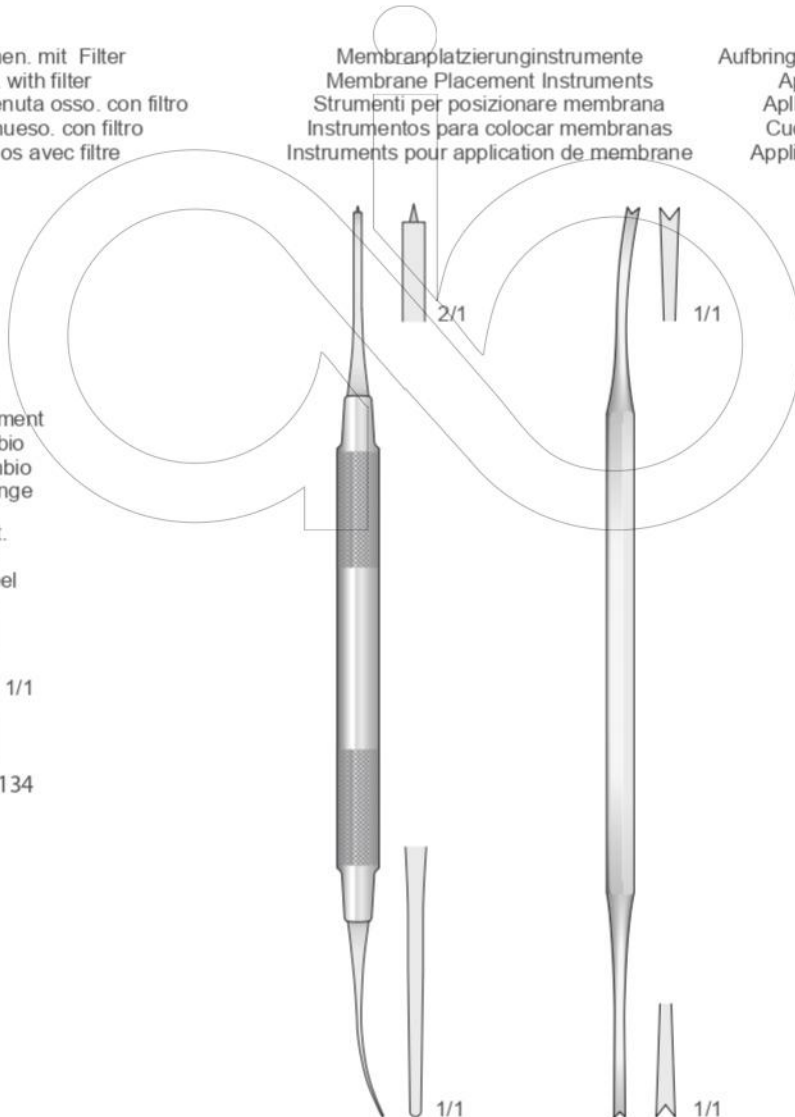
Ø 10 mm int.  
 Autoclavable  
 Stainless Steel



BI-GF-134  
 20 mm

BI-GF-133  
 180 mm

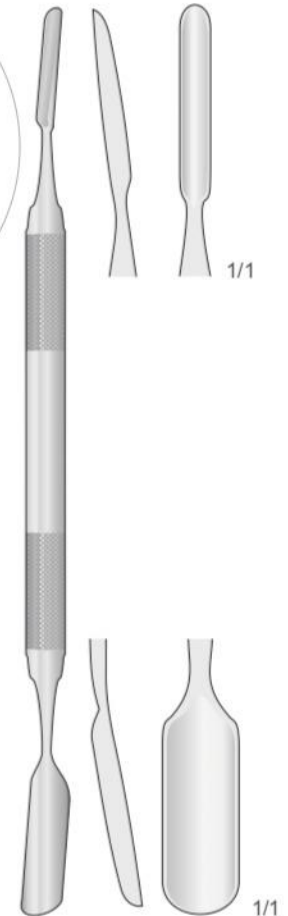
Membranplatzierungsinstrumente  
 Membrane Placement Instruments  
 Strumenti per posizionare membrana  
 Instrumentos para colocar membrana  
 Instruments pour application de membrane



BI-MPI-1  
 185 mm

LUNIATSCHEK  
 BI-PF-6  
 170 mm

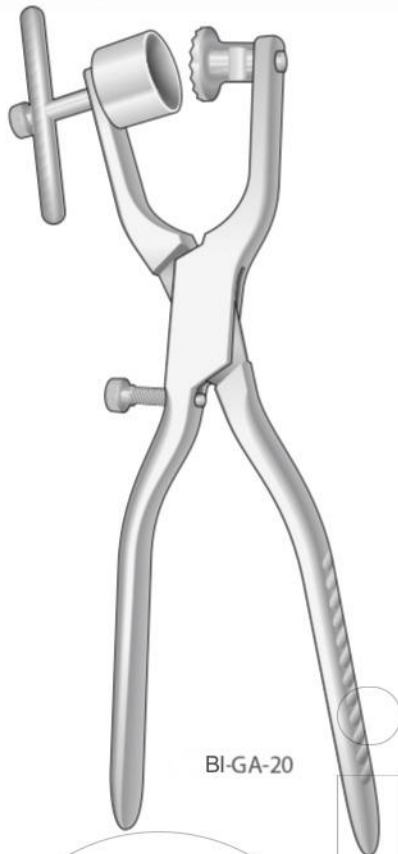
Aufbring Instrument für Knochenmaterial  
 Applicator for bone material  
 Applicatore per materiale osseo  
 Cucharillas para material osseo  
 Applicateur pour matière osseuse



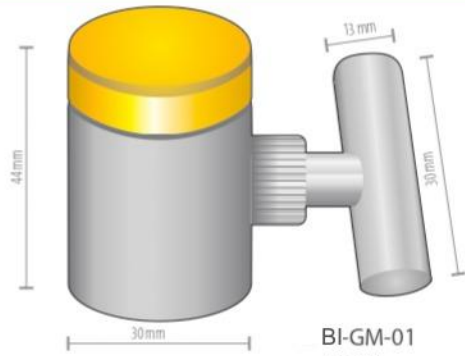
BI-IM-15  
 180 mm



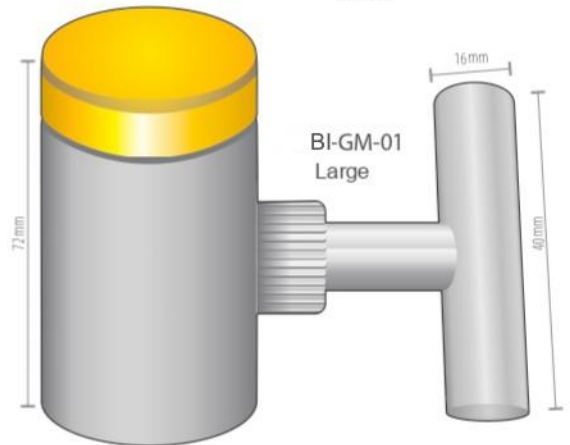
Knochenmühlen - und spritzen  
Bone Mills and Syringes  
Macina e siringhe per osso  
Molinos y jeringas para hueso  
Moulinis et seringues à os



BI-GA-20



BI-GM-01  
Small



BI-GM-01  
Large



BI-GA-18  
Lower  
Titanium



BI-GA-17  
Upper  
Titanium



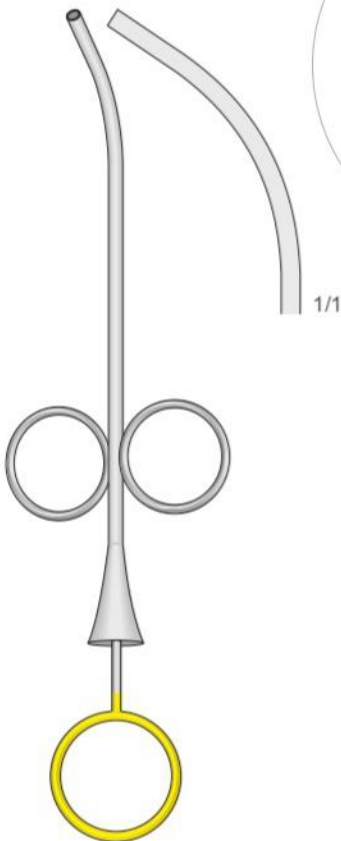
BI-GA-19  
Handle  
with screw

Ø Int. 2.5 mm  
Ø Est. 3.5 mm

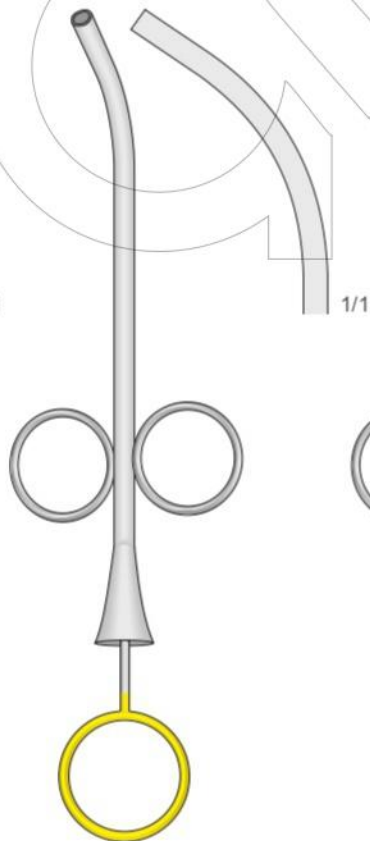
Ø Int. 3.5 mm  
Ø Est. 4.5 mm

Ø Int. 4.4 mm  
Ø Est. 5.5 mm

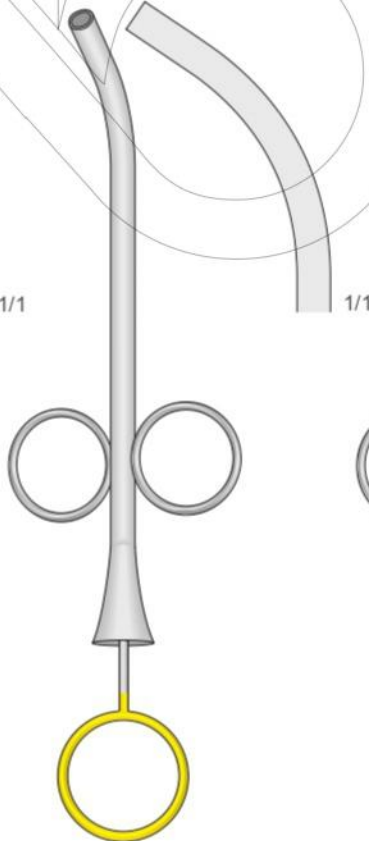
Ø Int. 6 mm  
Ø Est. 7 mm



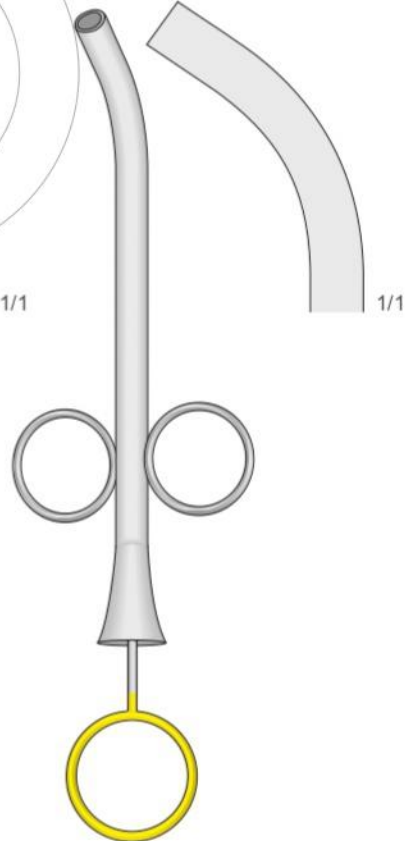
BI-SS-60M  
160 mm



BI-SS-61M  
160 mm



BI-SS-62M  
160 mm



BI-SS-64M  
160 mm

Knochenstößel  
 Bone Tampers - Bone Grafting Packers  
 Compattatore per osso  
 Compactador para hueso  
 Compacteur à os



	Non Serrated Tips		Serrated Tips	
BI-USB-P1	○ Ø 1.8	○ Ø 2.8	● Ø 1.8	● Ø 2.8
BI-USB-P2	○ Ø 3.2	○ Ø 3.8	● Ø 3.2	● Ø 3.8
BI-USB-P3	○ Ø 4.2	○ Ø 4.8	● Ø 4.2	● Ø 4.8
BI-USB-P4	○ Ø 5.0	○ Ø 5.5	● Ø 5.0	● Ø 5.5

Ø 3 mm

Ø 5 mm

Ø 4 mm

Ø 3 mm

Ø 5 mm

3 mm

6 mm

Misura interna

BI-SS-20 Ø 3 mm

BI-SS-21 Ø 4 mm

BI-SS-22 Ø 5 mm

4 mm

8 mm

BI-FL-20  
155 mm

ADM-FL-21  
155 mm

BI-FL-31  
155 mm

BI-FL-33  
155 mm

BI-FL-35  
155 mm

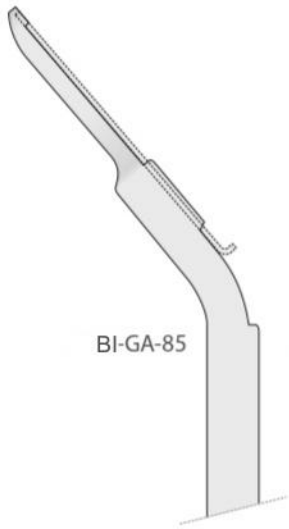
BI-OADM-P-7  
170 mm

BI-OADM-P-8  
170 mm

FOITZIK  
BI-SS-20/ADM-SS-22  
140 mm



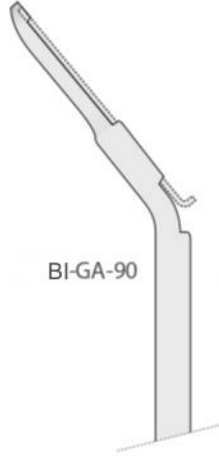
Knochenschaber, Rostfrei Stahl  
Bone-Grafter, Stainless Steel  
Grattini per osso, Inox  
Raspador de hueso, Acero inoxidable  
Racleur d'os, Acier inoxydable



BI-GA-85



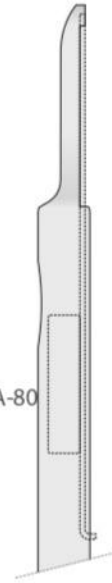
BI-GA-86



BI-GA-90



BI-GA-91

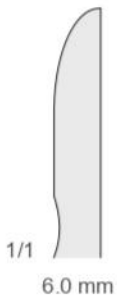


BI-GA-80



BI-GA-81

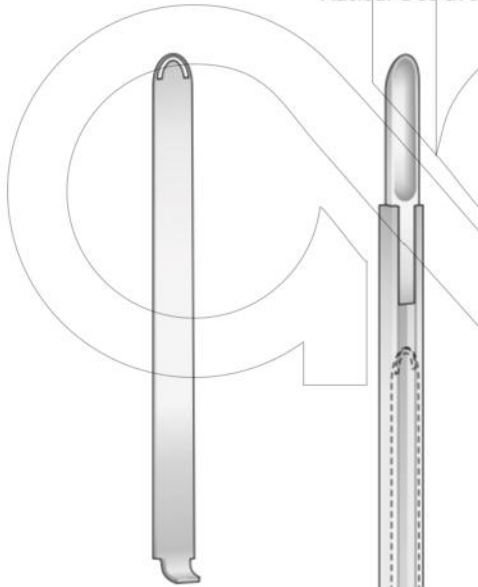
Knochenschaber mit Reibeklinge  
Bone-Grafter with blade  
Grattino con lama  
Raspador de hueso con hoja  
Racleur d'os avec lame



1/1  
6.0 mm



BI-GA-70  
170 mm



BI-GA-71  
90 mm

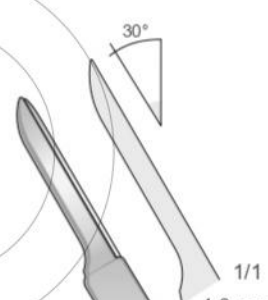
Knochenreibeschlinge  
Replacement Blade  
Lama di ricambio  
Hoja de recambio  
Lâme de rechange



1/1  
4.0 mm



BI-GA-73  
170 mm



1/1  
4.0 mm



BI-GA-78  
155 mm

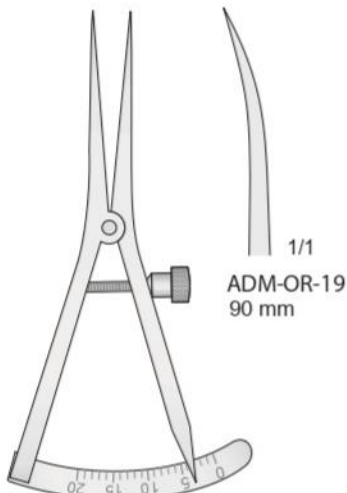


1/1  
BI-GA-79  
60 mm

Knochenreibeschlinge  
Replacement Blade  
Lama di ricambio  
Hoja de recambio  
Lâme de rechange

Messinstrumente  
Measuring instruments  
Strumenti per misura  
Instrumentos para medir  
Instruments à mesurer

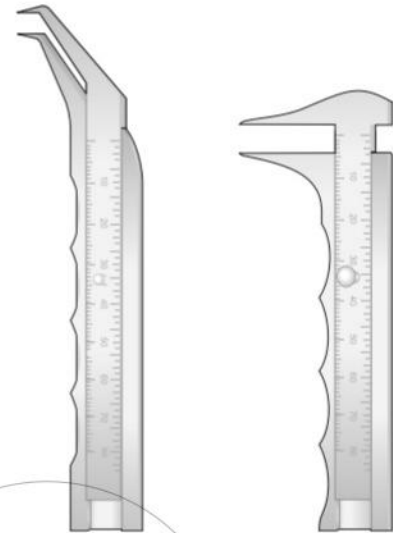
Meßbereich: 0 - 20 mm  
Measuring range: 0 - 20 mm  
Campo di misura: 0 - 20 mm  
Alcance de medición: 0 - 20 mm  
Etendue de mesure: 0 - 20 mm



ADM-OR-19  
90 mm

BI-OR-19  
CASTROVIEJO  
90 mm

Meßbereich: 0 - 80 mm  
Measuring range: 0 - 80 mm  
Campo di misura: 0 - 80 mm  
Alcance de medición: 0 - 80 mm  
Etendue de mesure: 0 - 80 mm



BI-OR-45  
95 mm

BI-OR-40  
125 mm

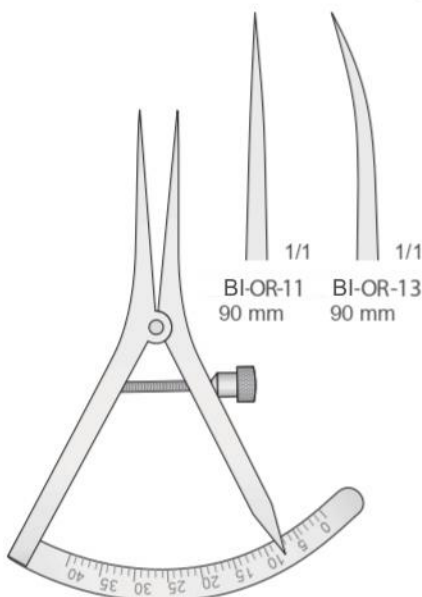


BI-LS-08  
100 mm



BI-LS-09  
200 mm

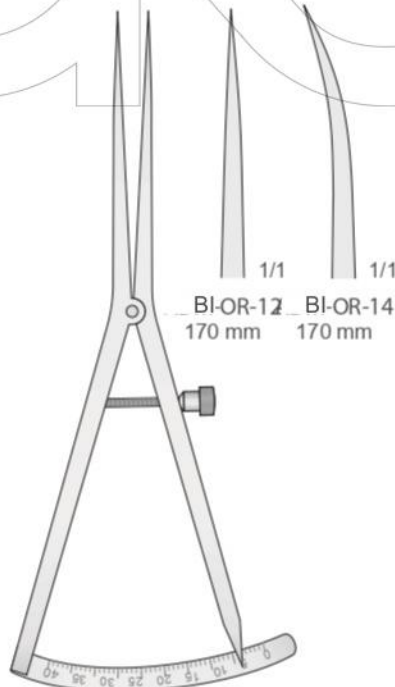
0 - 40 mm  
Meßbereich / Measuring range / Campo di misura  
Alcance de medición / Etendue de mesure



BI-OR-11  
90 mm

BI-OR-13  
90 mm

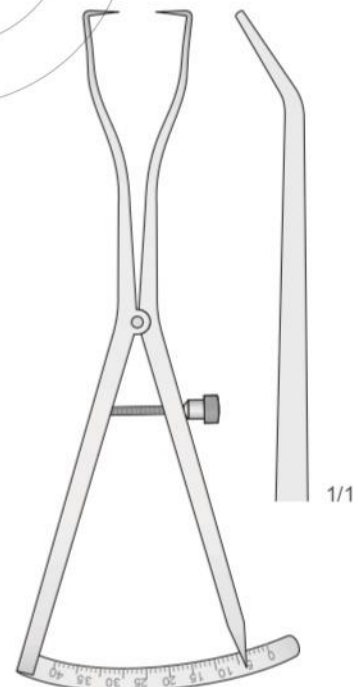
CASTROVIEJO  
BI-OR-11/ BI-OR-13  
90 mm



BI-OR-12  
170 mm

BI-OR-14  
170 mm

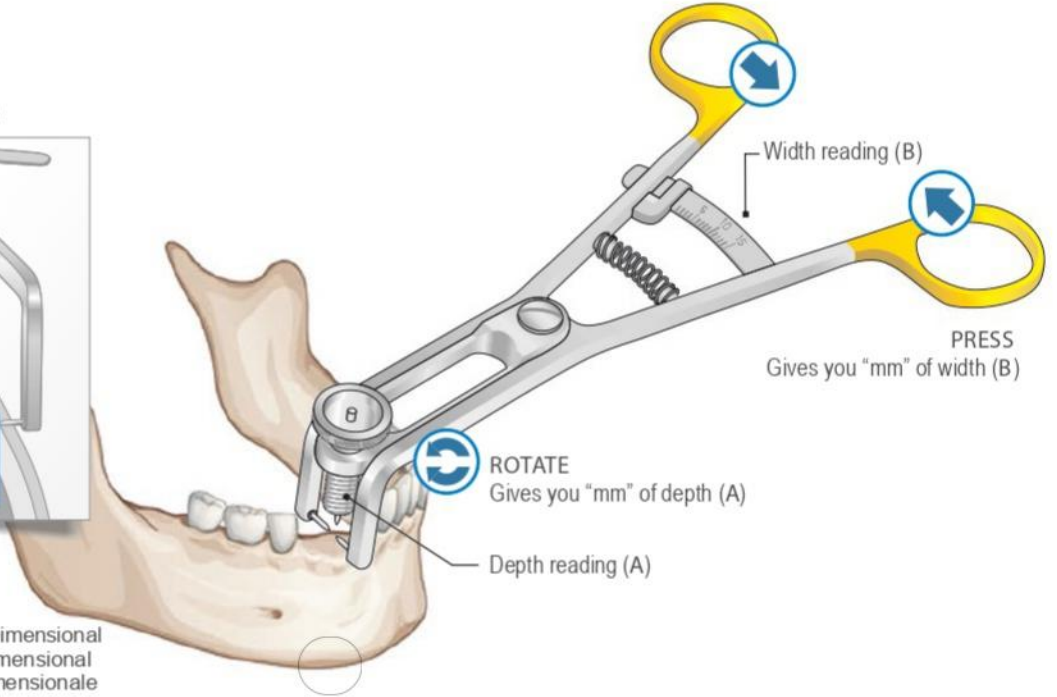
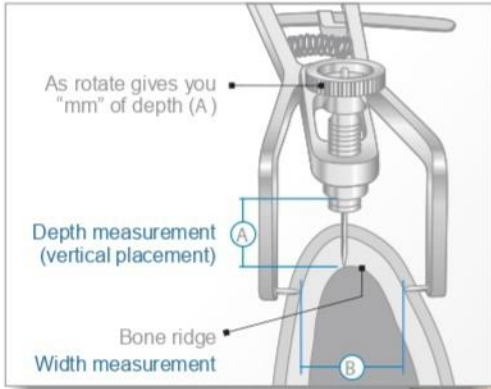
CASTROVIEJO  
BI-OR-12/ BI-OR-14  
170 mm



CASTROVIEJO  
BI-OR-18  
170 mm

Osteometer  
Osteometer  
Osteometro  
Osteometro  
Osteometer

TRIDIMENSIONAL IMPLANTOLOGY CALIPER

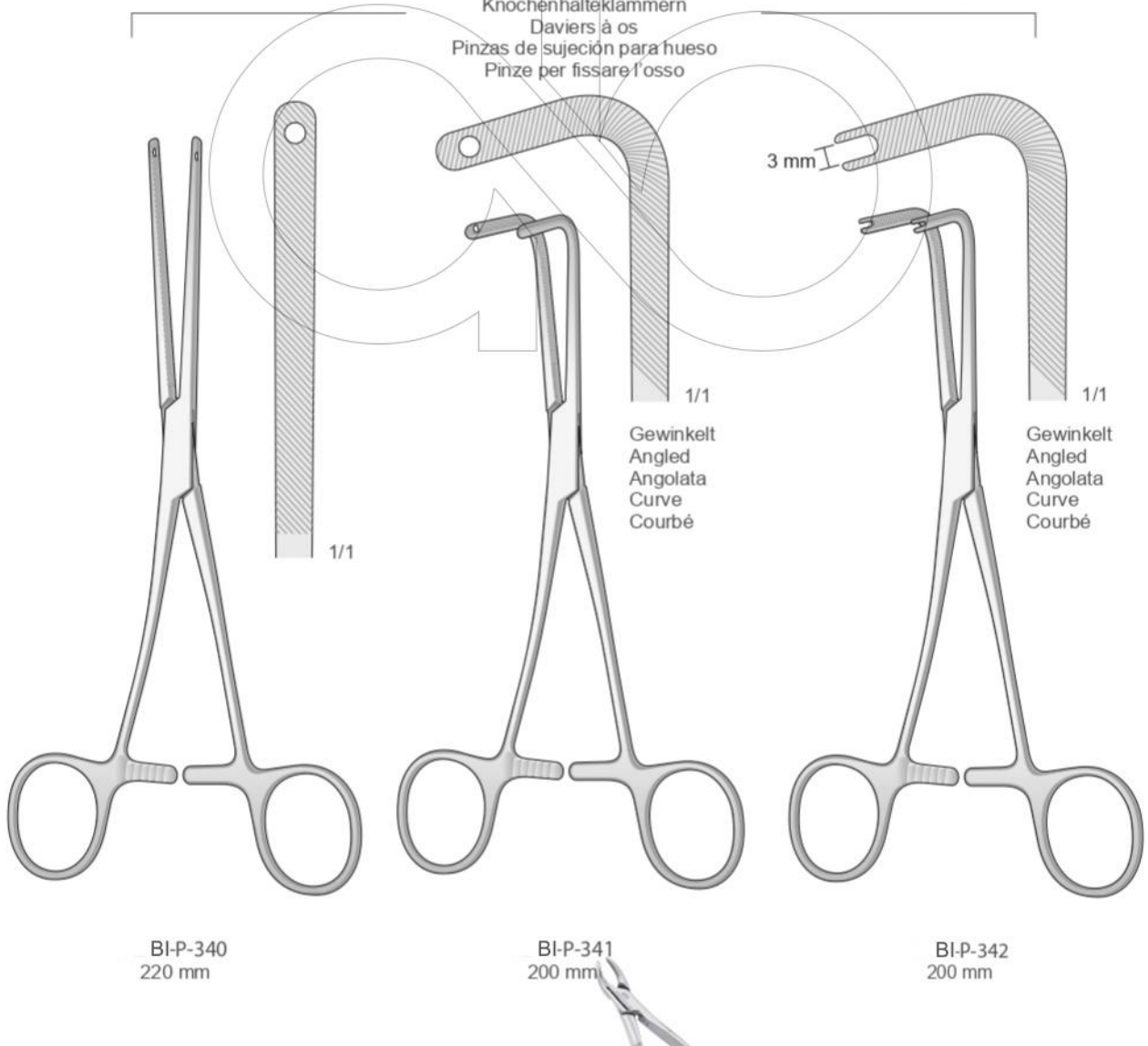


DB-300

Schieblehre für Implantologie  
Implantology Calliper  
Calibro per Implantologie  
Calibre para Implantología  
Calibre pour Implantologie

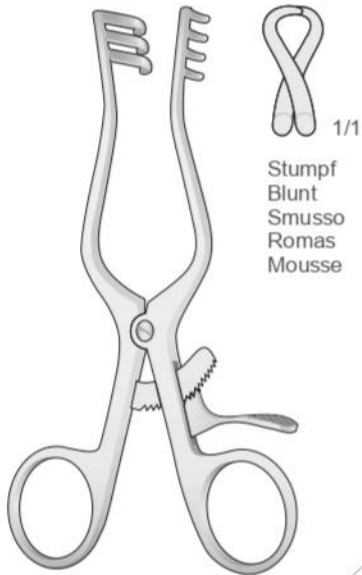
Trei-Dimensional  
Tridimensional  
Tridimensionale  
Tridimensional  
Tridimensionnel

BONE BLOCK CLAMP  
Bone Holding Clamps  
Knochenhalteklammern  
Daviers à os  
Pinzas de sujeción para hueso  
Pinze per fissare l'osso



Retraktoren - Knochenhaltezeuge  
 Retractors - Bone Holding Forceps  
 Divaricatori - Pinza per fissare l'osso  
 Separadores - Pinzas para sujeción para hueso  
 Ecarteurs - Daviers à os

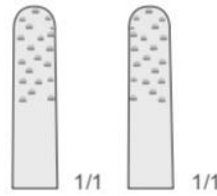
Tibia Wundspreizer  
 Tibial and Iliac Retractor  
 Divaricatore per tibia e cresta iliaca  
 Separadores tibiales e iliacos  
 Ecarteur pour tibia e crête iliaque



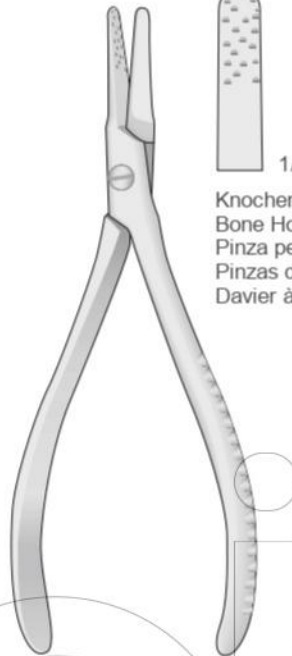
WEITLANER  
 BI-BV-23  
 165 mm



1/1  
 Stumpf  
 Blunt  
 Smusso  
 Romas  
 Mousse



1/1 1/1  
 Knochenhaltezeuge  
 Bone Holding Forceps  
 Pinza per fissare l'osso  
 Pinzas de sujeción para hueso  
 Davier à os



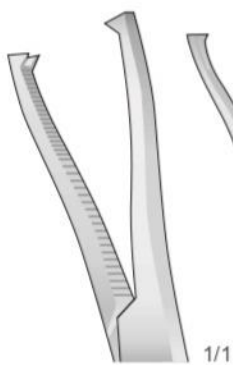
RADOLF  
 BI-FO-159  
 135 mm



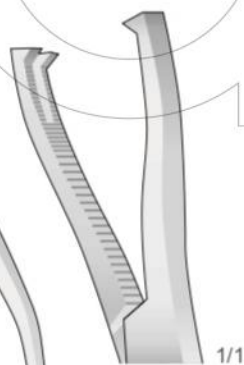
1/1  
 Knochen-Quetsche  
 Bone Crusher  
 Frantoio per osso  
 Triturador óseo  
 Broyeur d'os



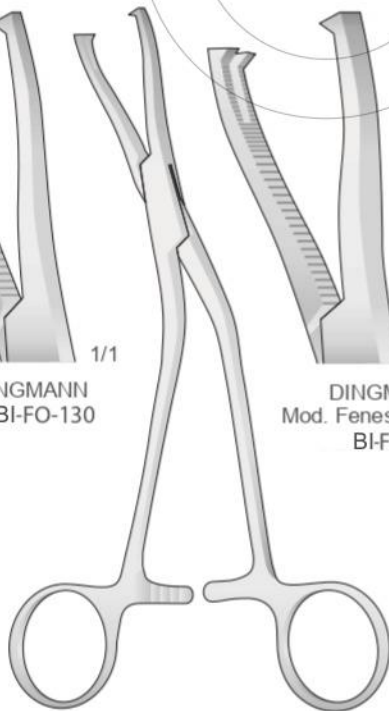
WOLFF  
 BI-LX-113  
 180 mm



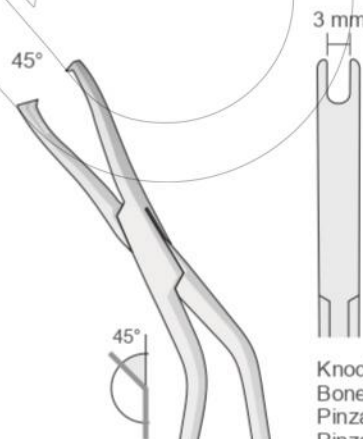
1/1  
 DINGMANN  
 BI-FO-130



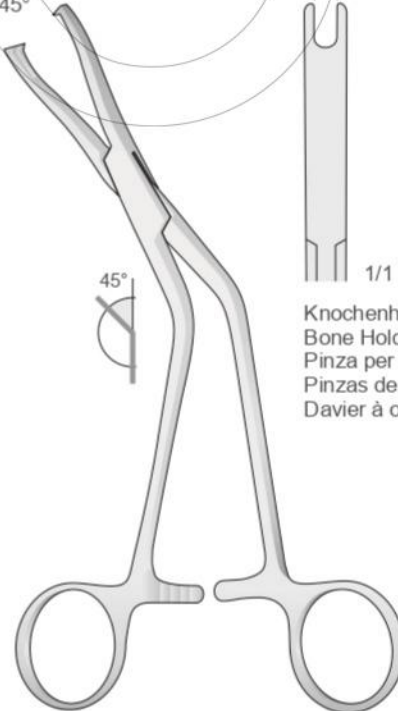
1/1  
 DINGMANN  
 Mod. Fenestrated Jaw  
 BI-FO-131



DINGMANN  
 BI-FO-130/ BI-FO-131  
 190 mm



3 mm 1/1  
 Knochenhaltezeuge  
 Bone Holding Forceps  
 Pinza per fissare l'osso  
 Pinzas de sujeción para hueso  
 Davier à os



DINGMANN - Mod. Fenestrated Jaw  
 BI-FO-131S  
 190 mm



# **ALL IN ONE**

---

## **SUPPLIES**

Manufacturer & Exporter Of Surgical, Dental & Orthopedic Instruments.

+92-333-8740-629

info@aiosupplies.com | medisuraj@gmail.com

Bismillah Street, Kacha Shahab Pura, S.I.E. Sialkot Pakistan [www.aiosupplies.com](http://www.aiosupplies.com)



ISO  
9001:2008

