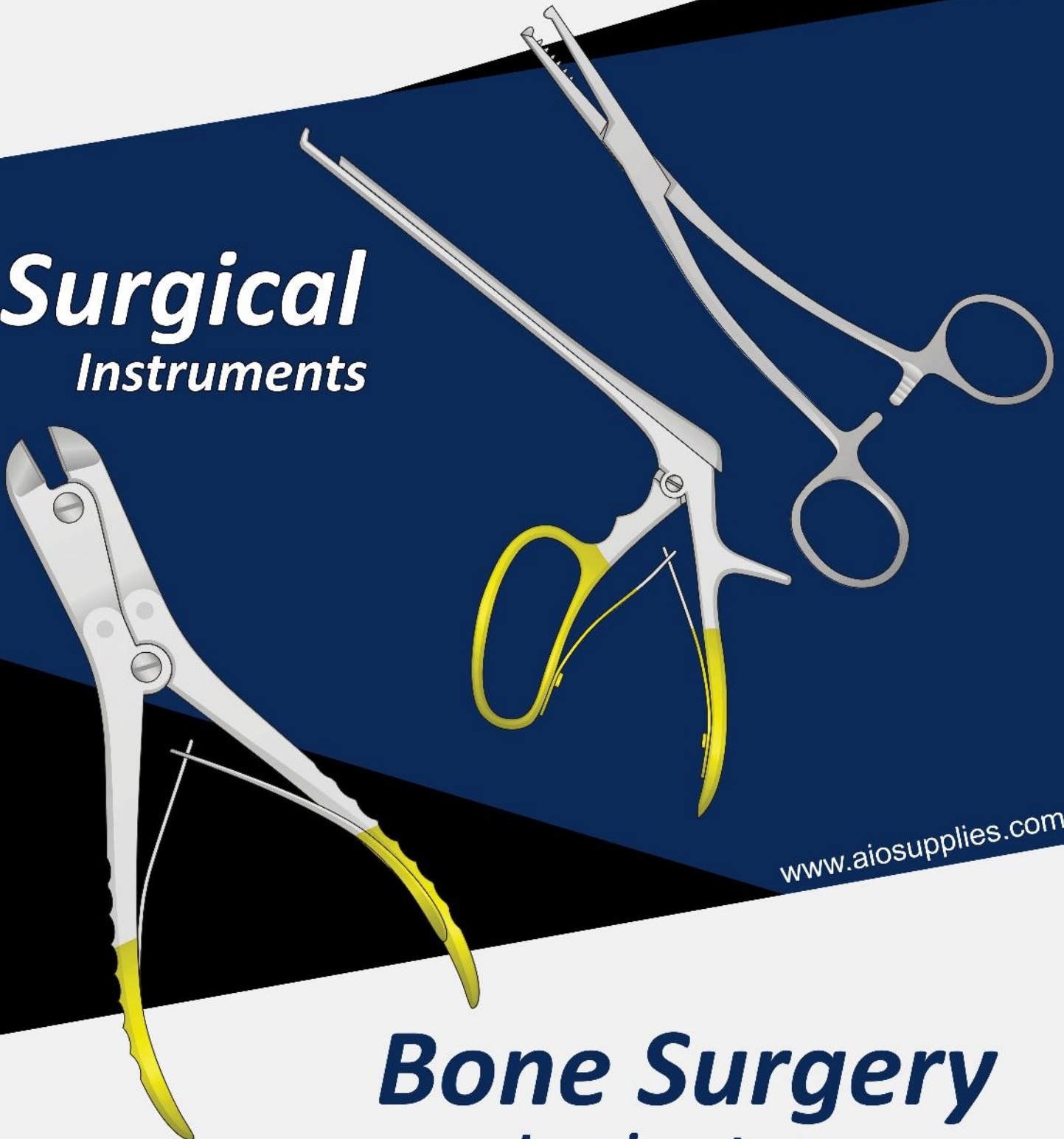


2020
CATALOGUE



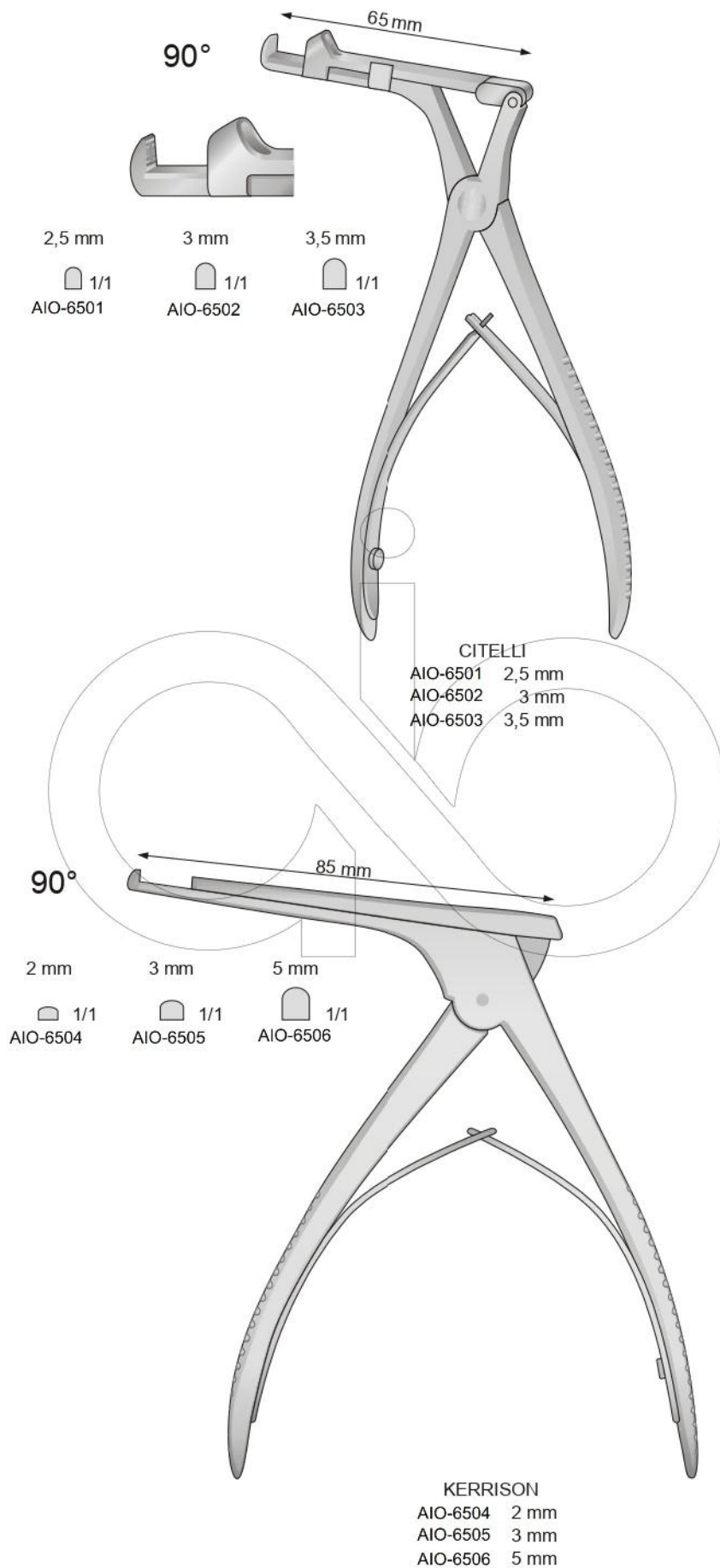
ALL IN ONE
SUPPLIES

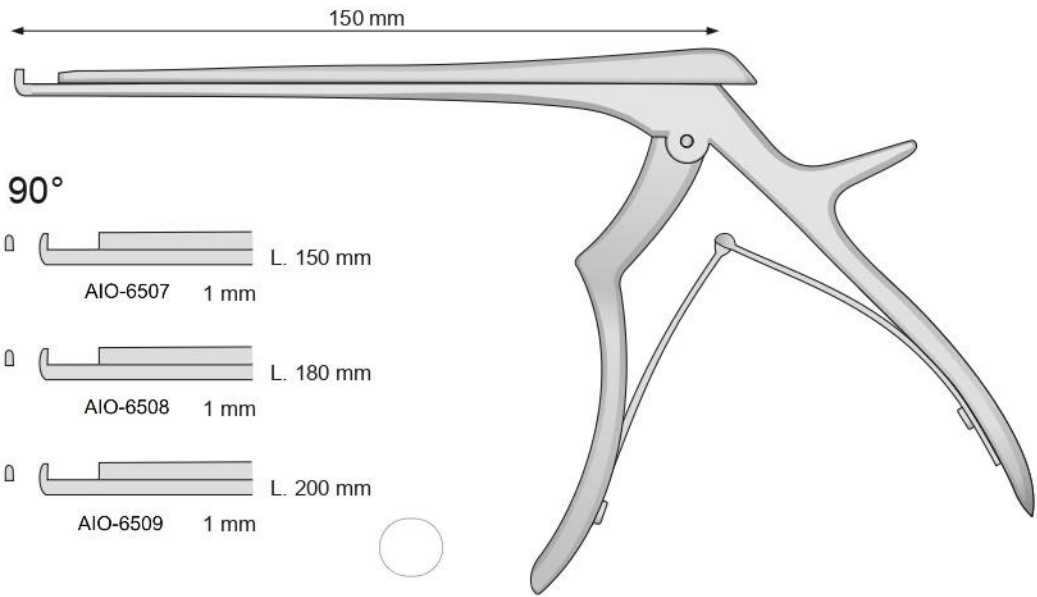
Surgical
Instruments



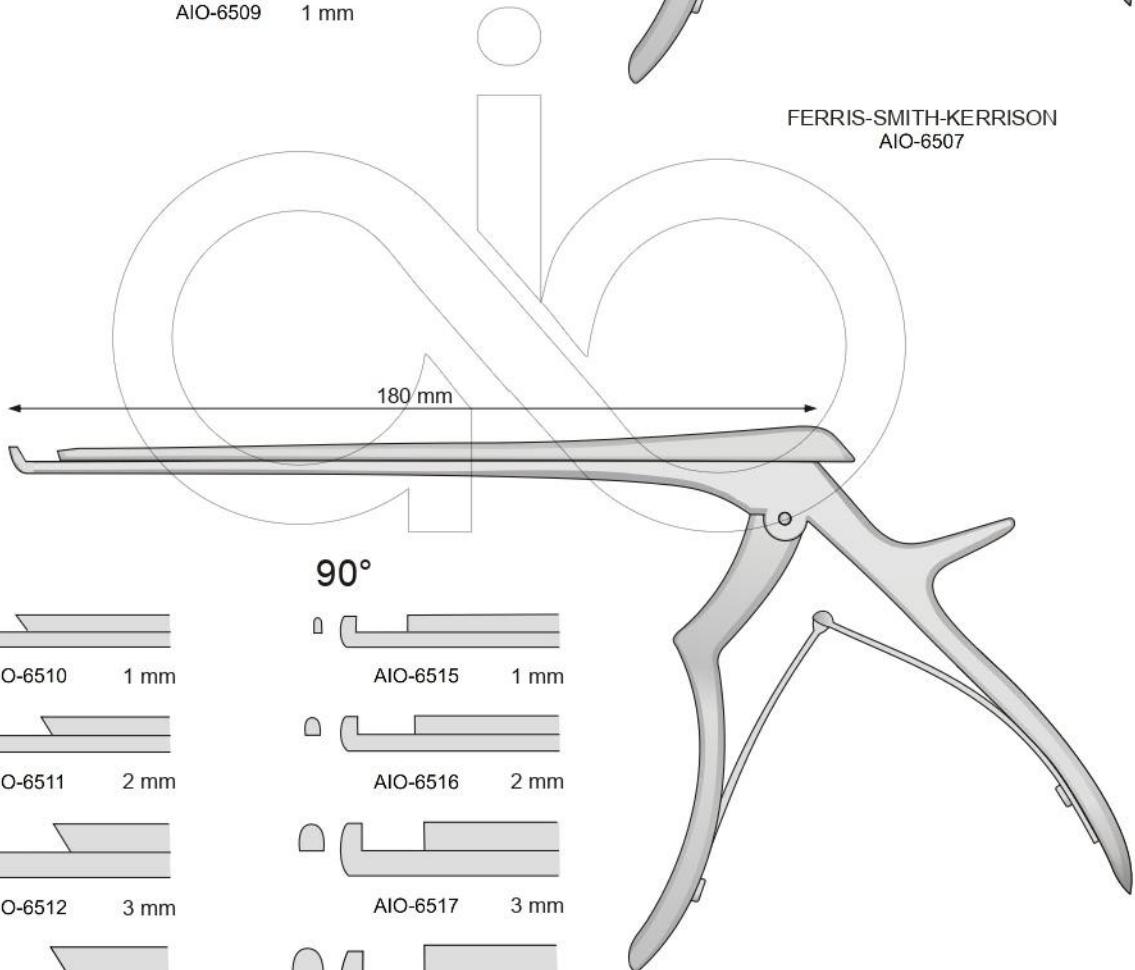
www.aiosupplies.com

Bone Surgery
Laminectomy

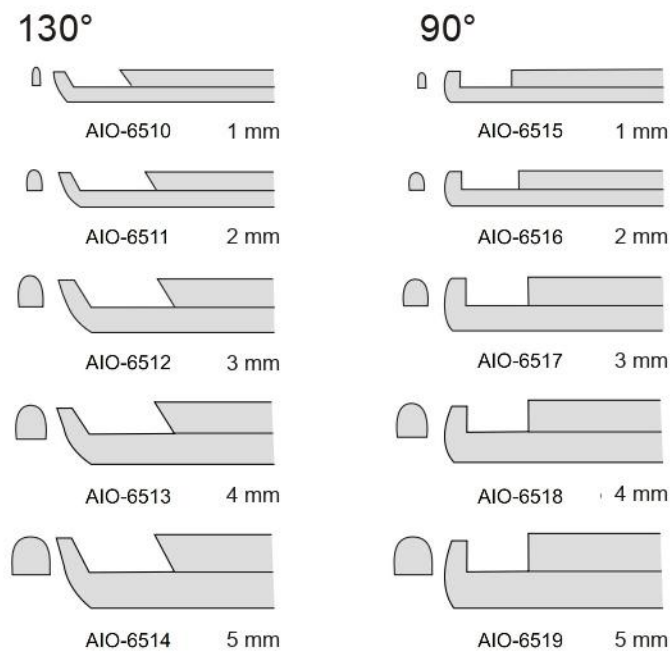


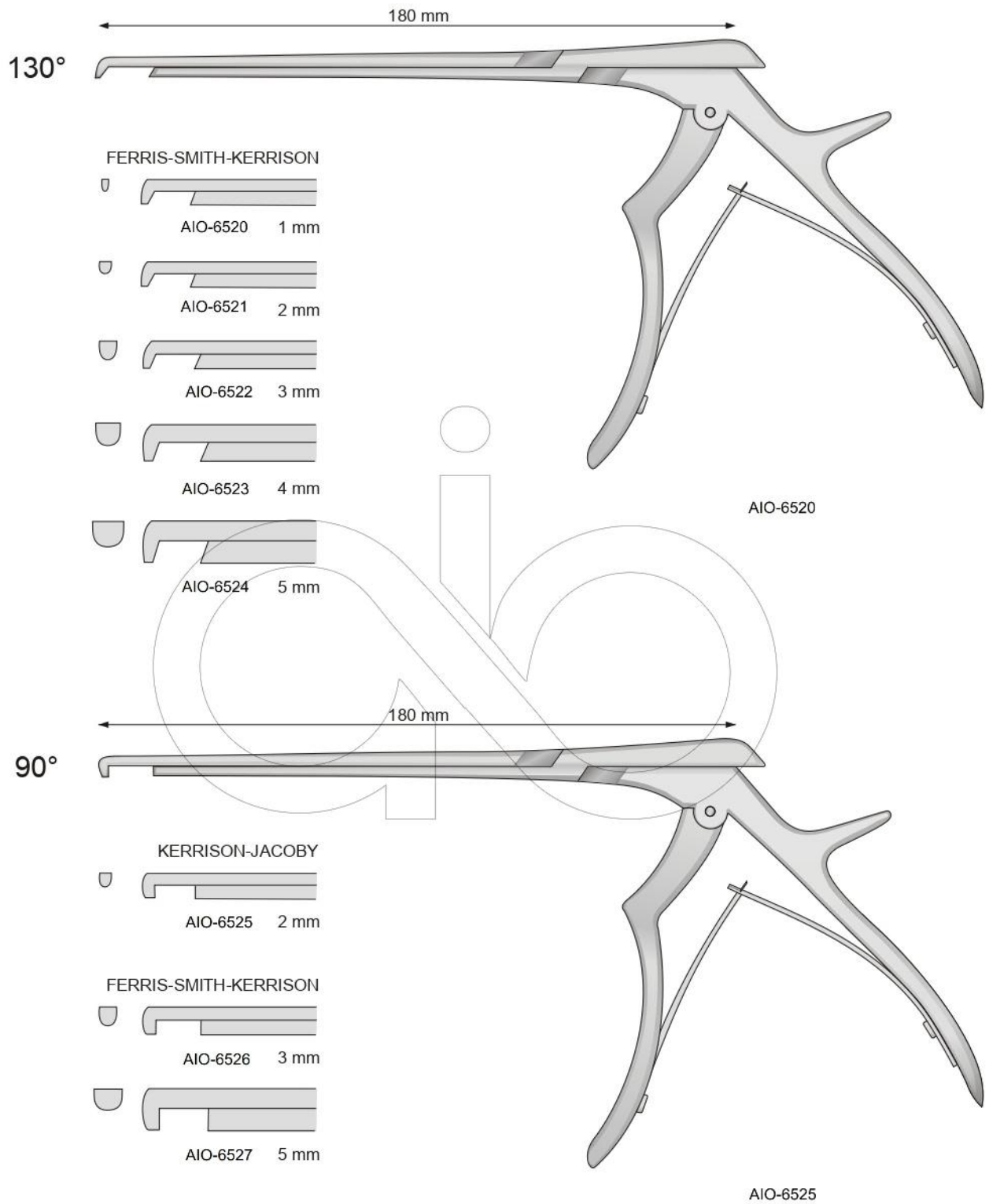


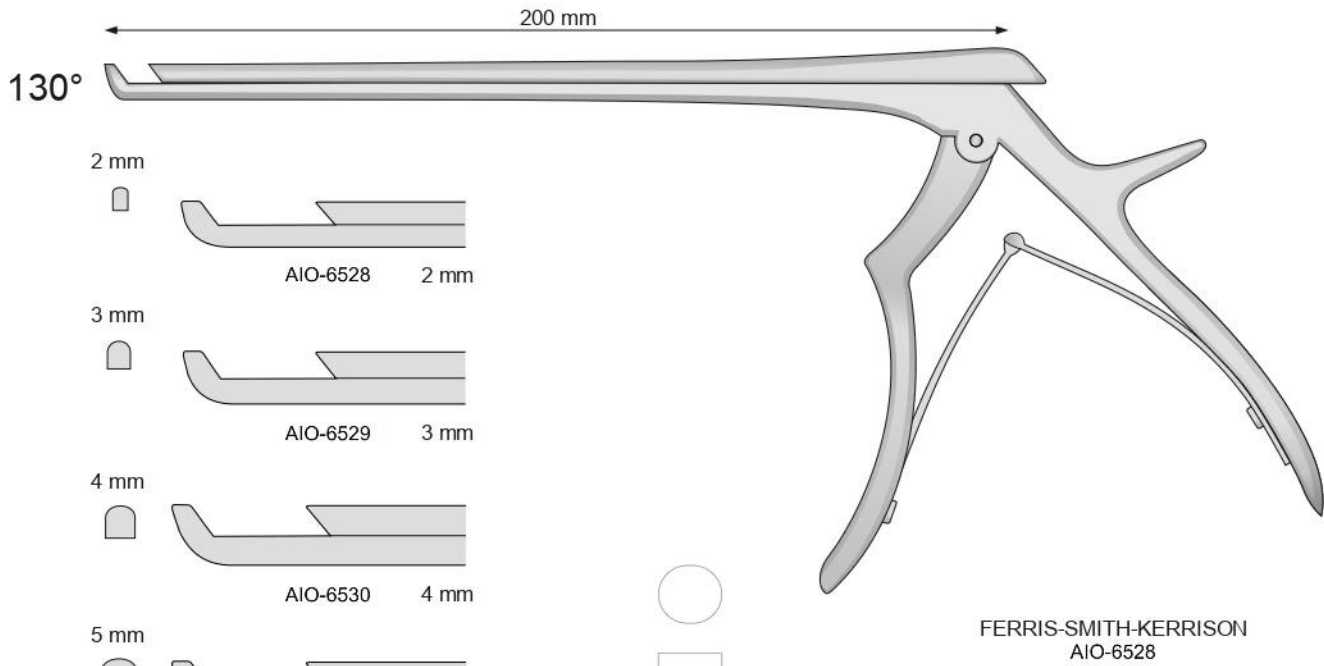
FERRIS-SMITH-KERRISON
AIO-6507



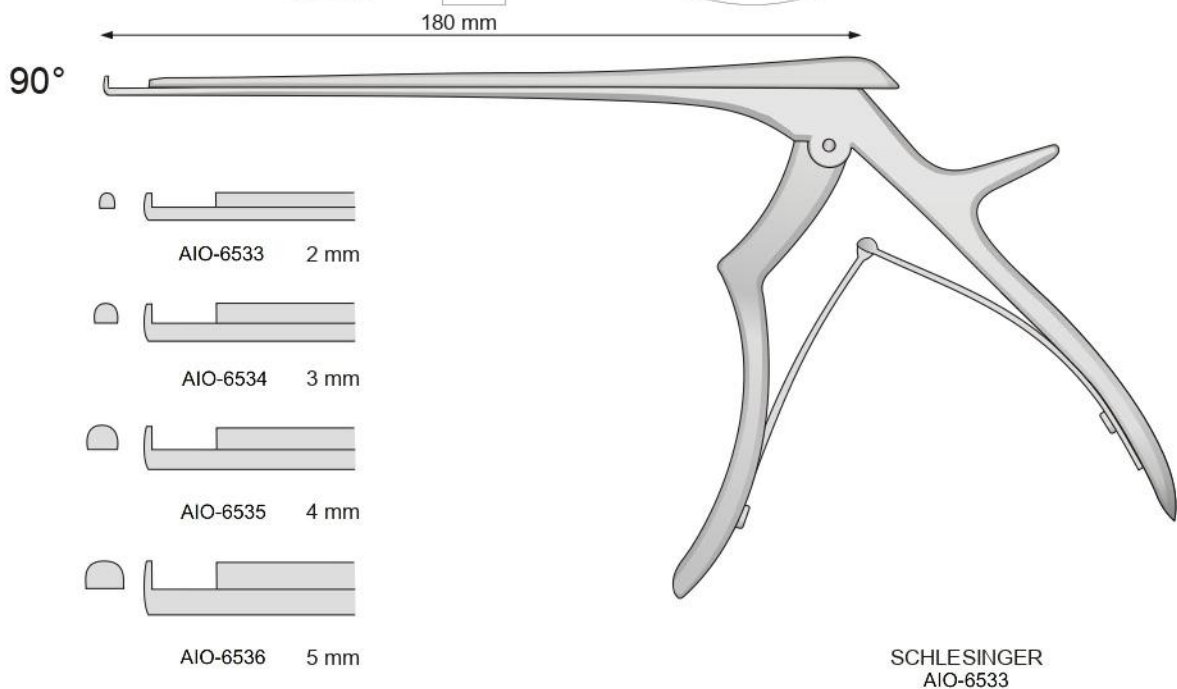
FERRIS-SMITH-KERRISON
AIO-6510

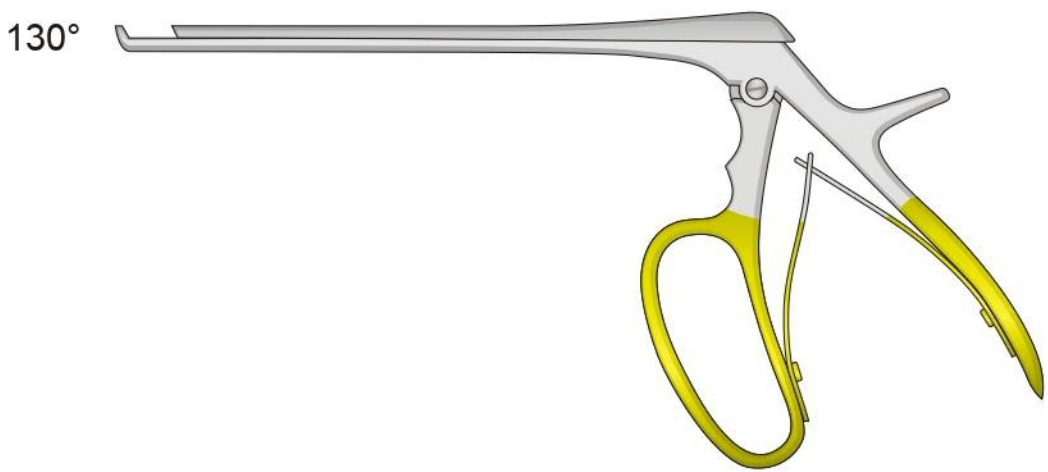
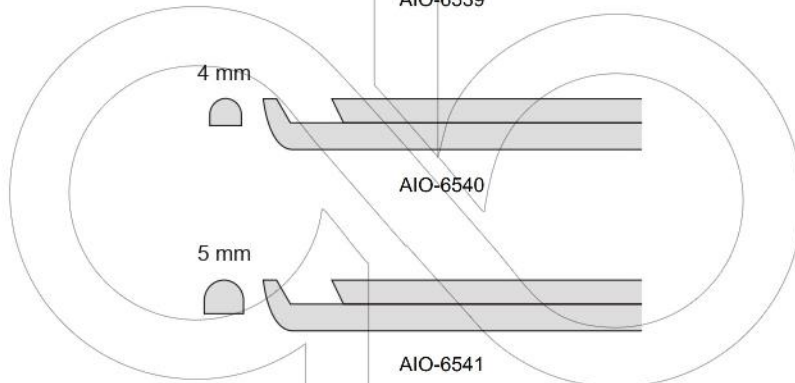
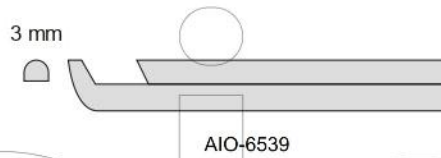
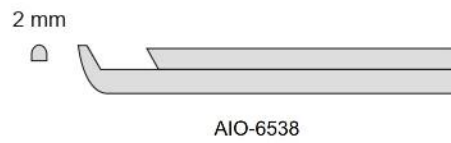
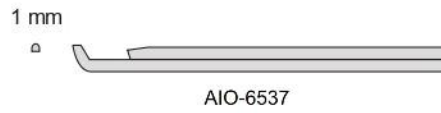






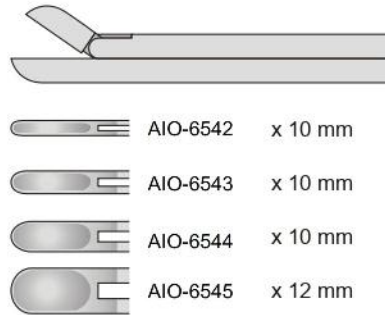
Laminotomo cervicale - Cervical Laminectomy



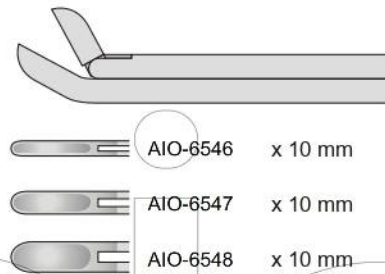


FERRIS - SMITH - KERRISON
AIO-6537

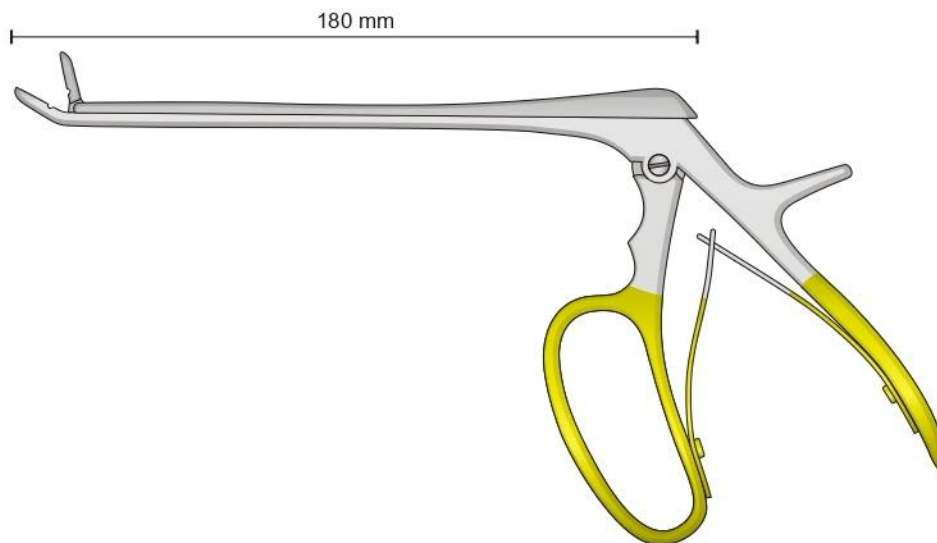
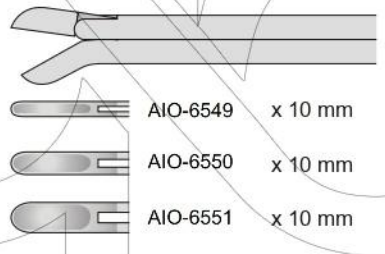
Diritta
Stright
Gerade
Droites
Rectas



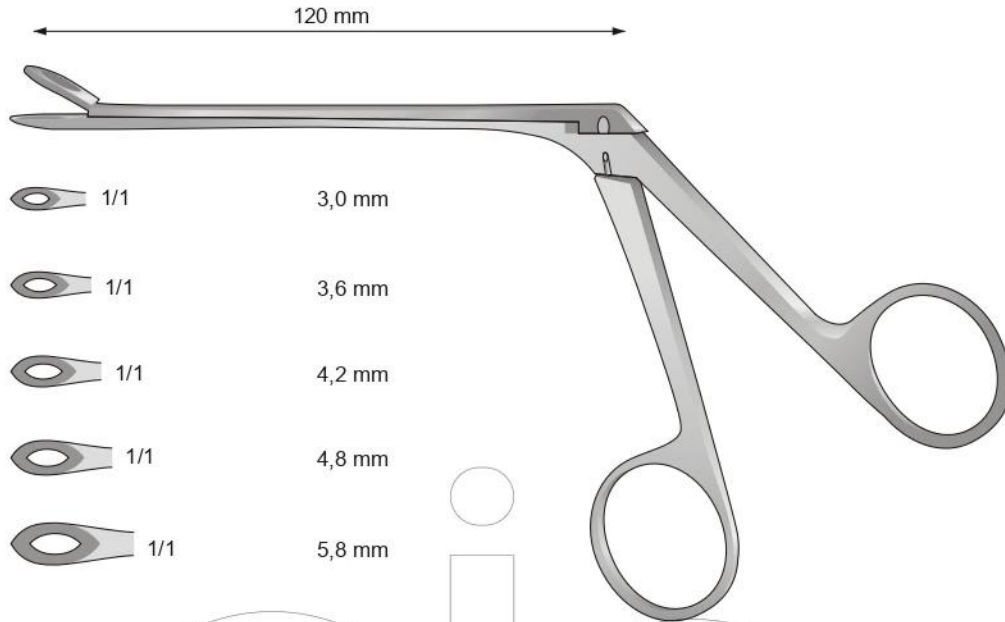
Curva verso l'alto
Top curved
Aufwärtsgebogen
Courbe vers le haut
Curvos



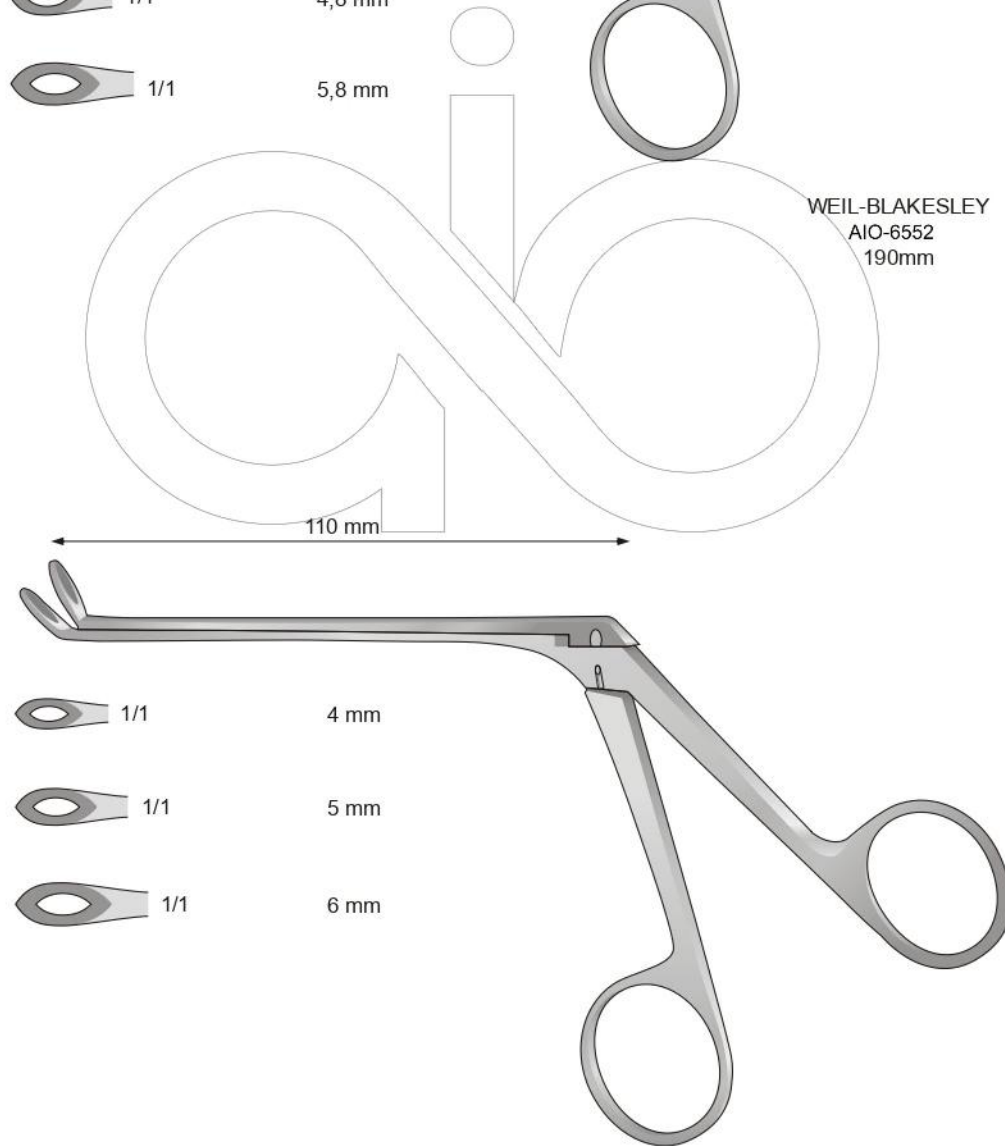
Curva verso il basso
Bottom curved
Abwärts gebogen
Courbe vers le bas
Curvos



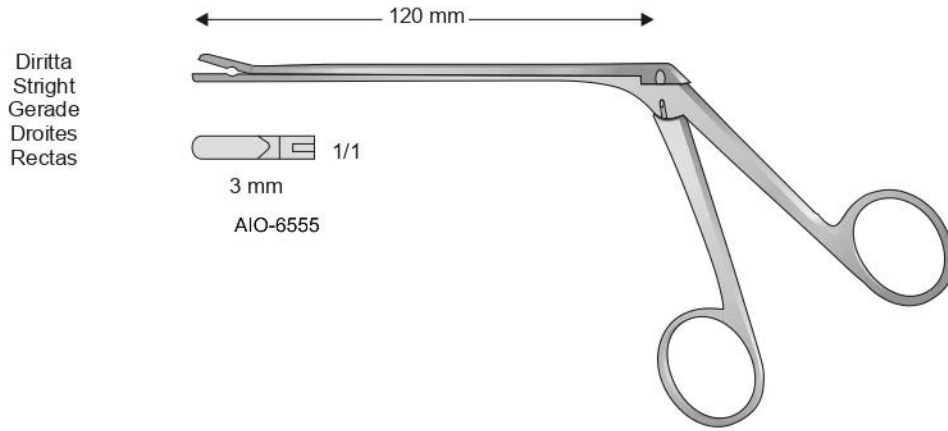
FERRIS - SMITH - CUSHING
AIO-6542



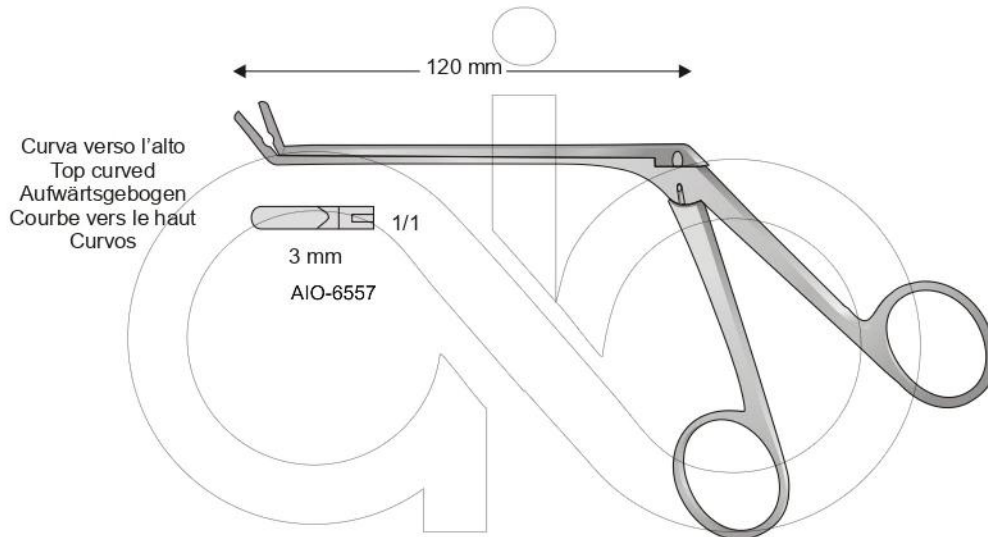
WEIL-BLAKESLEY
AIO-6552
190mm



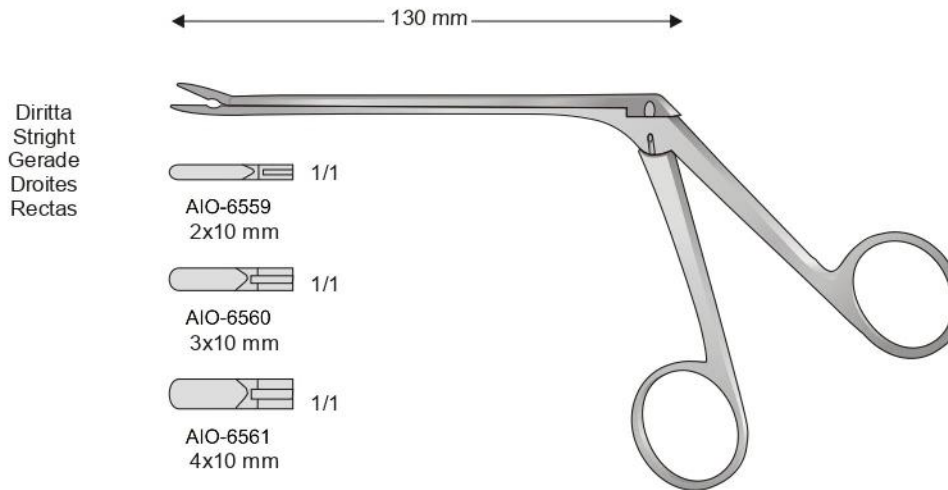
WEIL-BLAKESLEY
AIO-6553
190mm



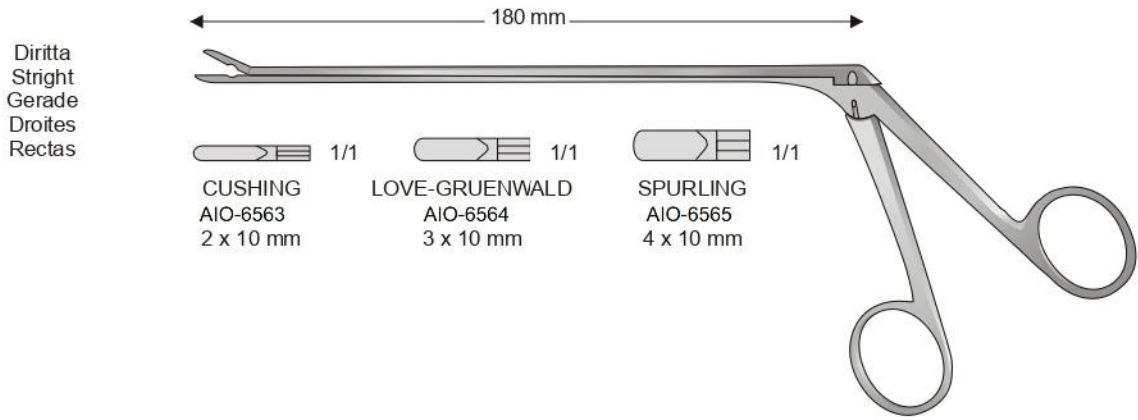
TAKAHASHI
AIO-6554



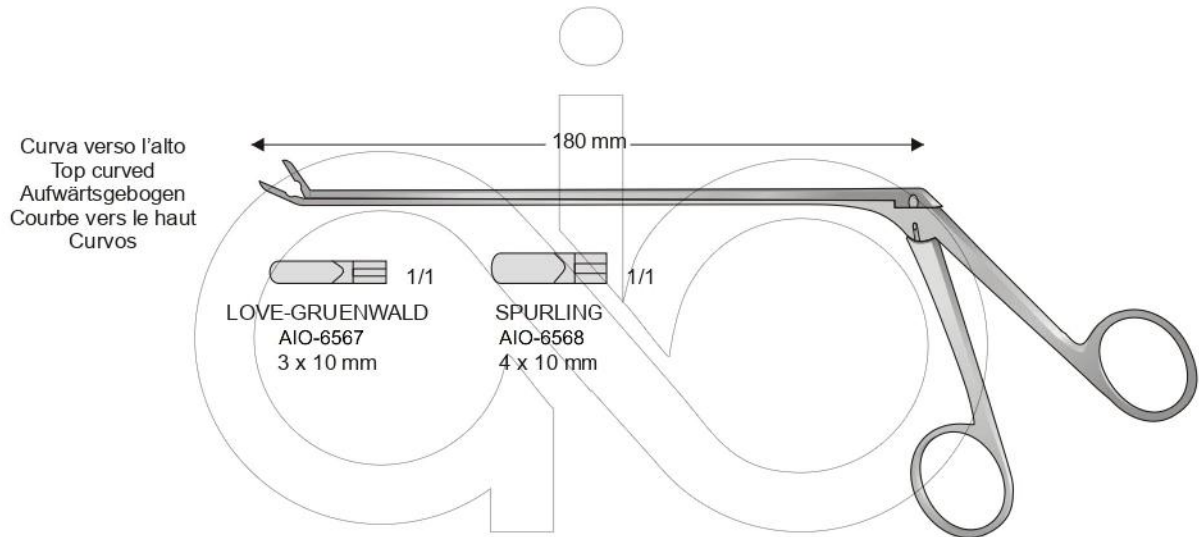
TAKAHASHI
AIO-6556



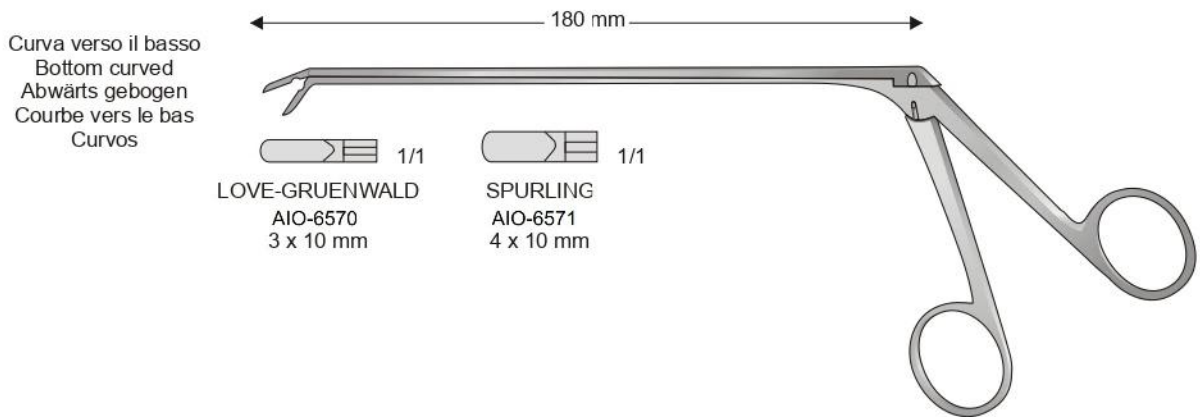
LOVE-GRUENWALD
AIO-6558



AIO-6562

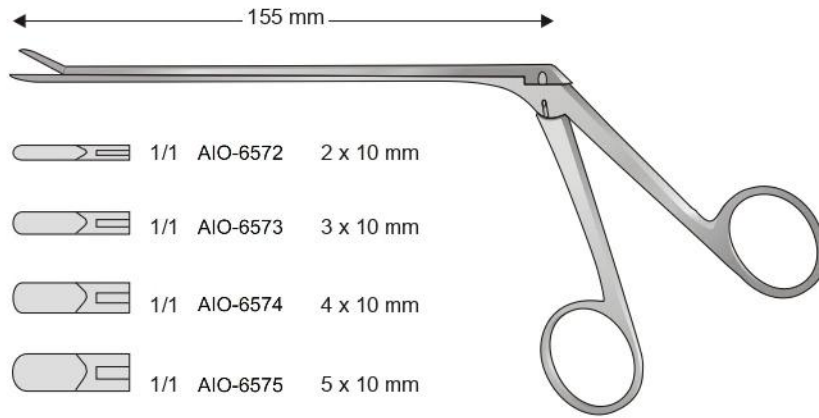


AIO-6566



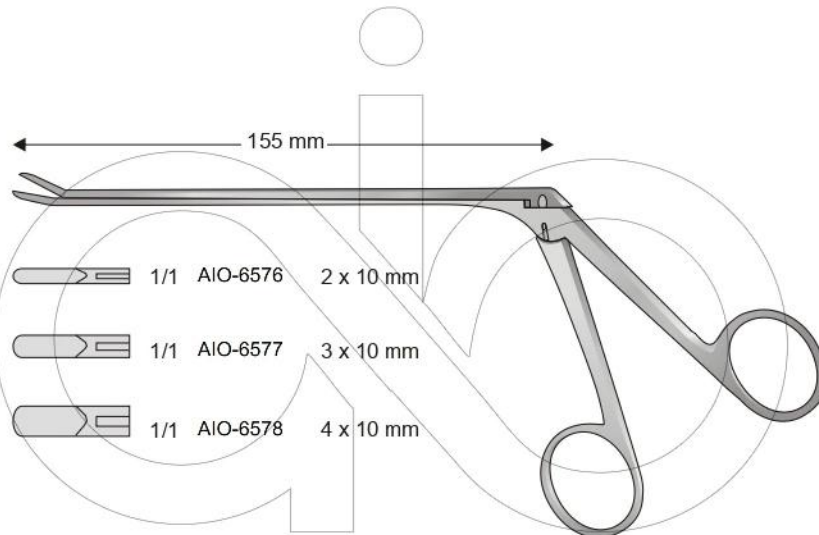
AIO-6569

Diritta
Stright
Gerade
Droites
Rectas



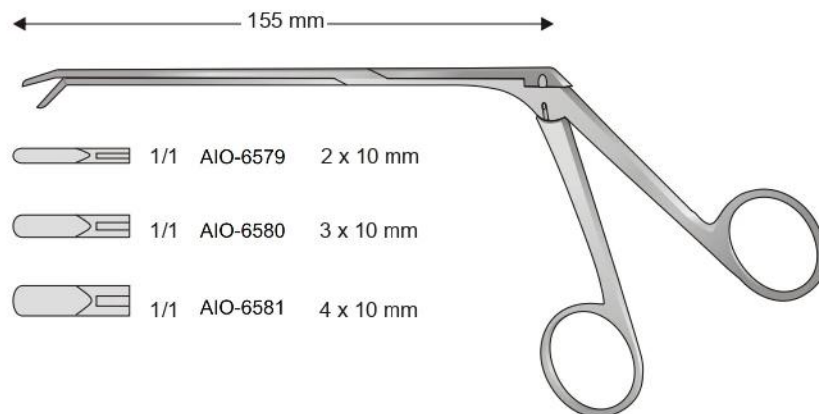
CASPAR
AIO-6572

Curva verso l'alto
Top curved
Aufwärtsgebogen
Courbe vers le haut
Curvos



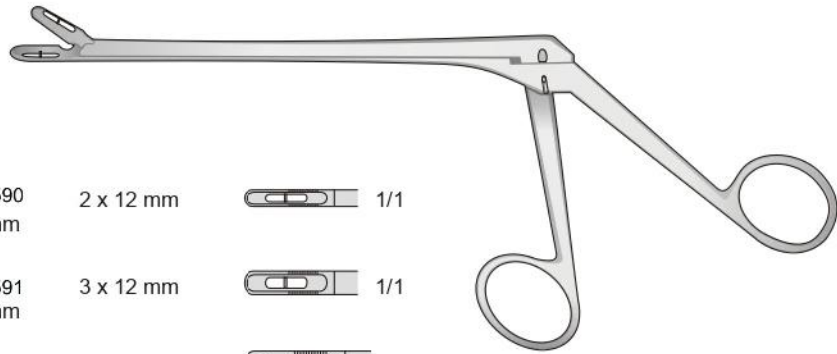
CASPAR
AIO-6576

Curva verso il basso
Bottom curved
Abwärts gebogen
Courbe vers le bas
Curvos





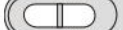


CASPAR
AIO-6579

Diritta
Stright
Gerade
Droites
Rectas

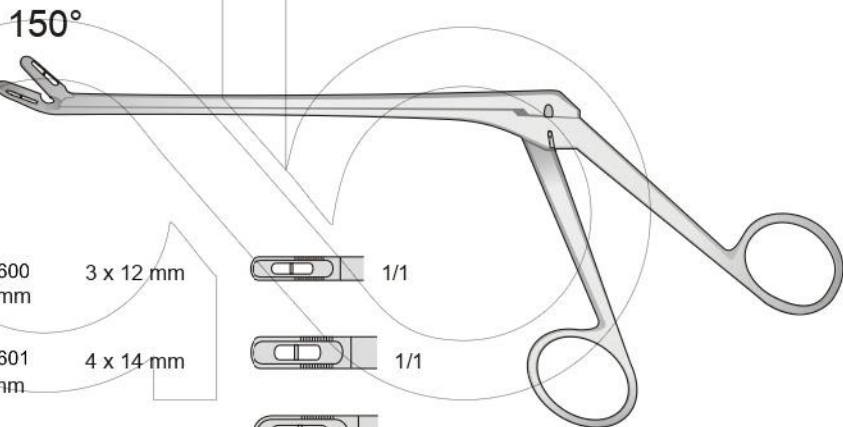


CASPAR




AIO-6582 140 mm	AIO-6585 160 mm	AIO-6590 185 mm	2 x 12 mm		1/1
AIO-6583 140 mm	AIO-6586 160 mm	AIO-6591 185 mm	3 x 12 mm		1/1
AIO-6584 140 mm	AIO-6587 160 mm	AIO-6592 185 mm	4 x 14 mm		1/1
	AIO-6588 160 mm	AIO-6593 185 mm	5 x 14 mm		1/1
	AIO-6589 160 mm	AIO-6594 185 mm	6 x 16 mm		1/1

CASPAR
AIO-6582

Curva verso l'alto
Top curved
Aufwärtsgebogen
Courbe vers le haut
Curvos

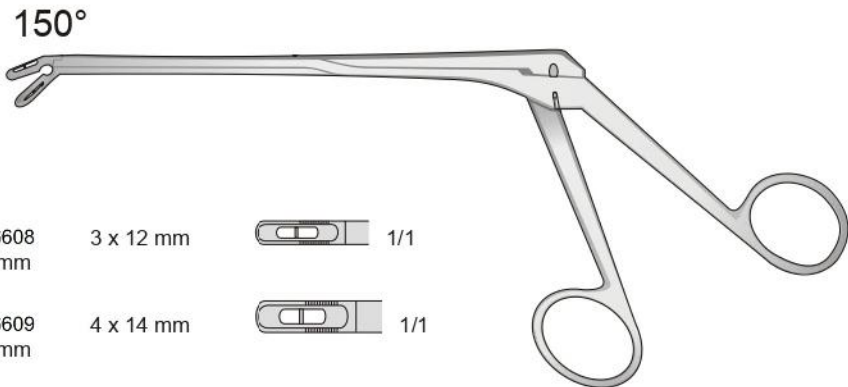


CASPAR

AIO-6595 140 mm	AIO-6597 160 mm	AIO-6600 185 mm	3 x 12 mm		1/1
AIO-6596 140 mm	AIO-6598 160 mm	AIO-6601 185 mm	4 x 14 mm		1/1
	AIO-6599 160 mm	AIO-6602 185 mm	5 x 14 mm		1/1

CASPAR
AIO-6595

Curva verso il basso
Bottom curved
Abwärts gebogen
Courbe vers le bas
Curvos



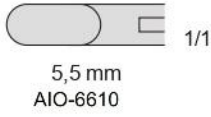
CASPAR

AIO-6604 140 mm	AIO-6606 160 mm	AIO-6608 185 mm	3 x 12 mm		1/1
AIO-6605 140 mm	AIO-6607 160 mm	AIO-6609 185 mm	4 x 14 mm		1/1

CASPAR
AIO-6603

Diritta
Stright
Gerade
Droites
Rectas

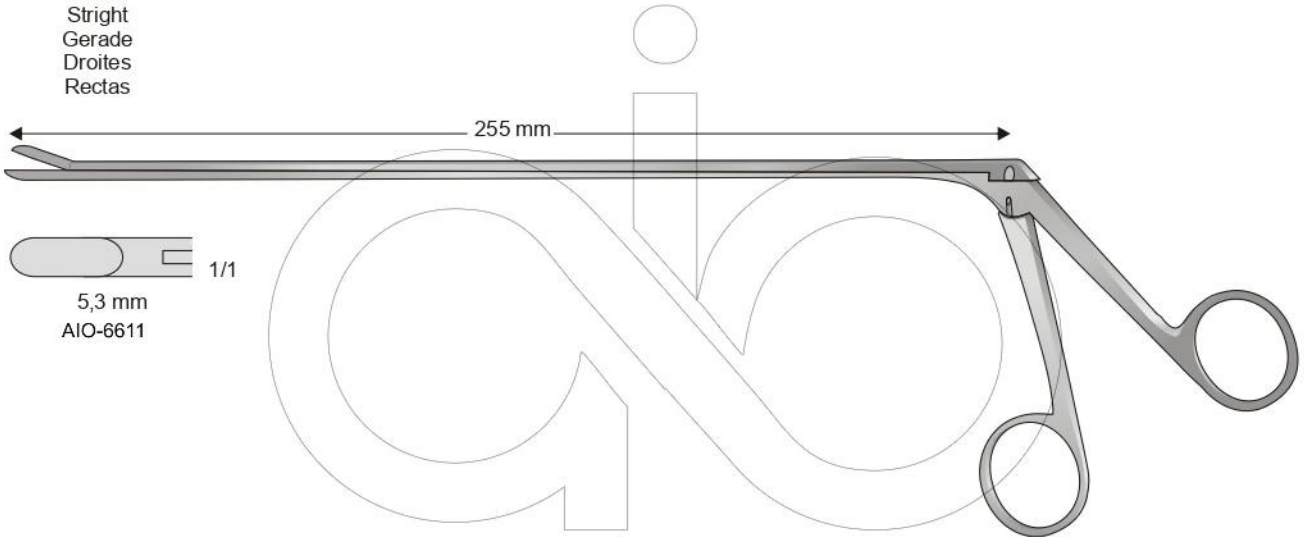
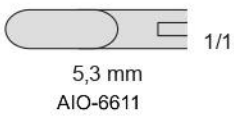
210 mm



WAGNER
AIO-6610

Diritta
Stright
Gerade
Droites
Rectas

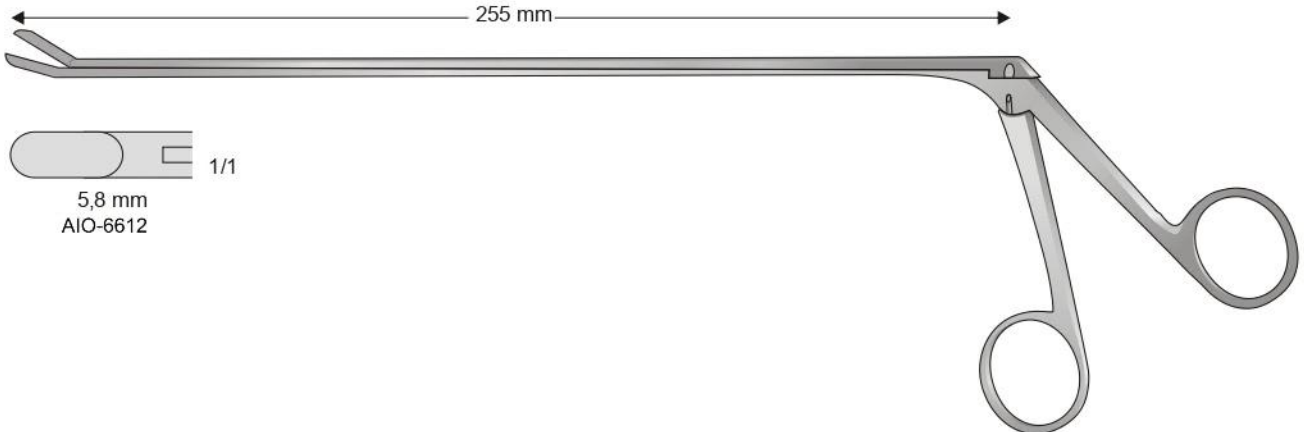
255 mm



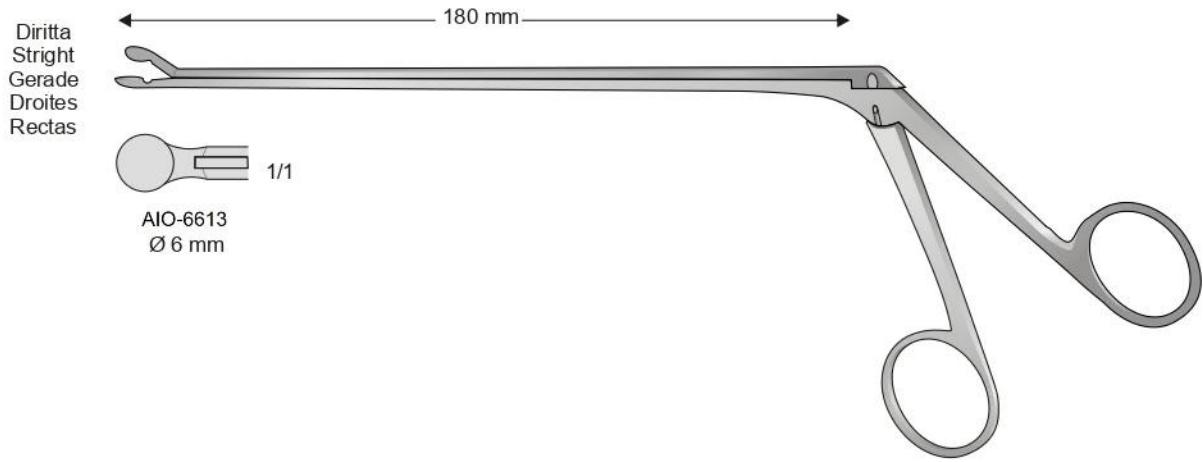
AIO-6611

Curva verso l'alto
Top curved
Aufwärtsgebogen
Courbe vers le haut
Curvos

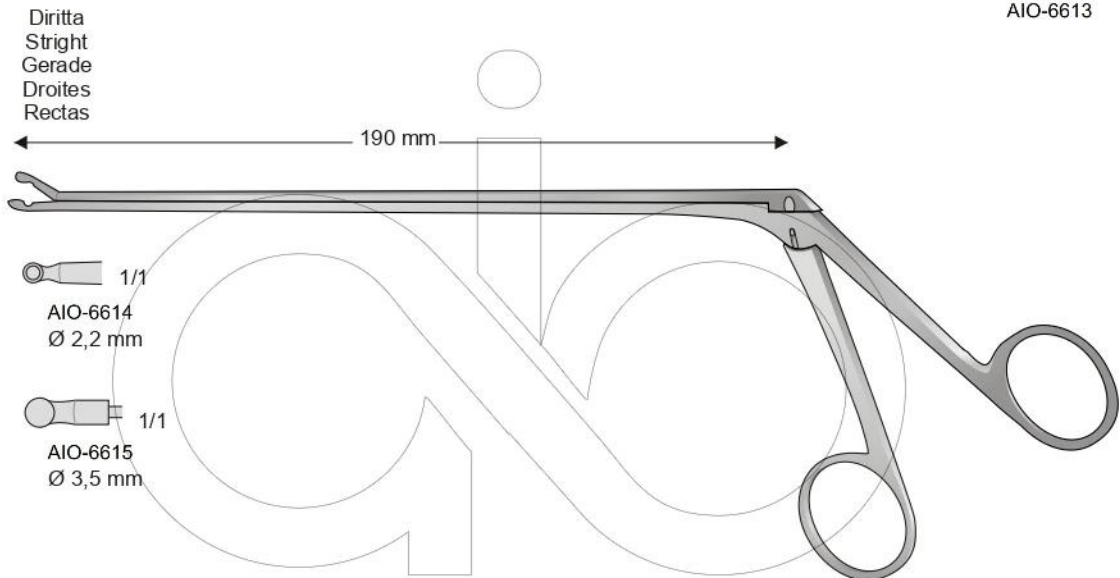
255 mm



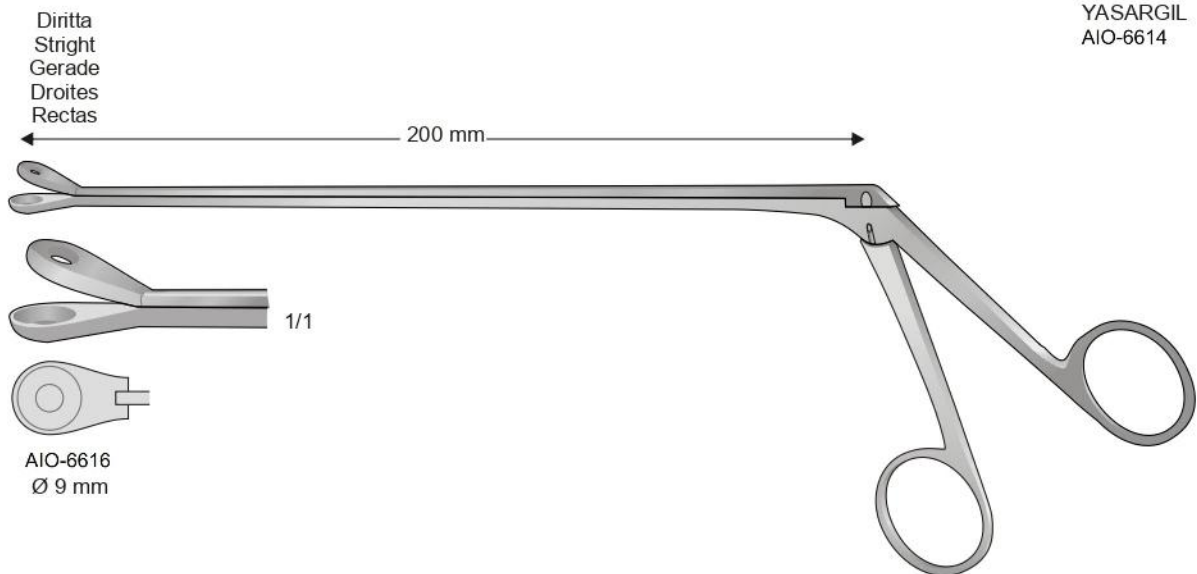
SYPERT
AIO-6612



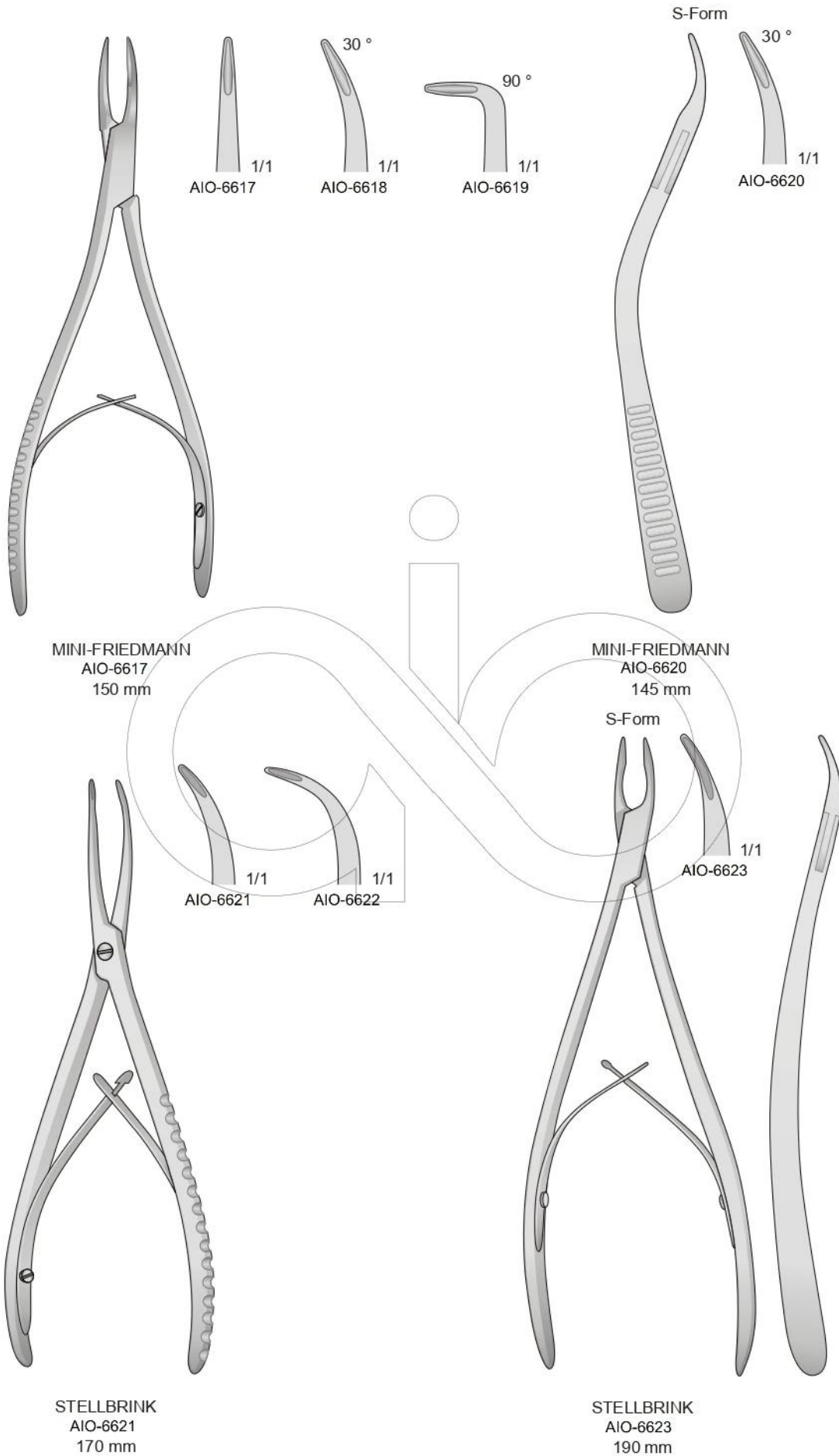
OLDBERG
AIO-6613

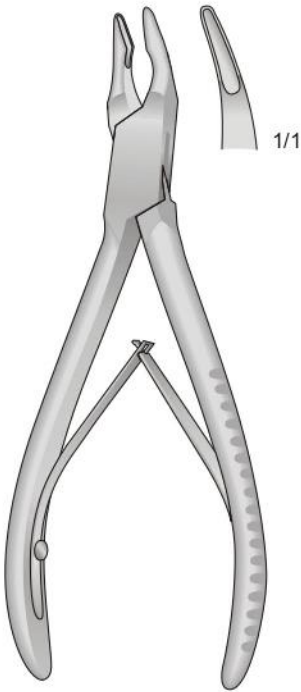


YASARGIL
AIO-6614

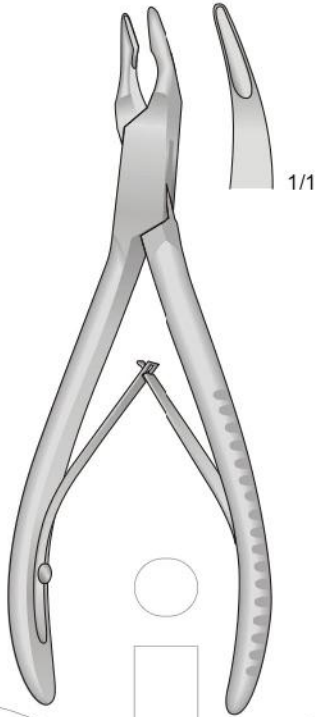


LANDOLT
AIO-6616

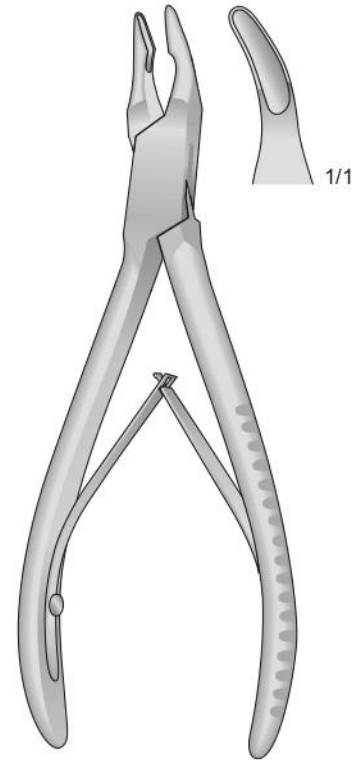




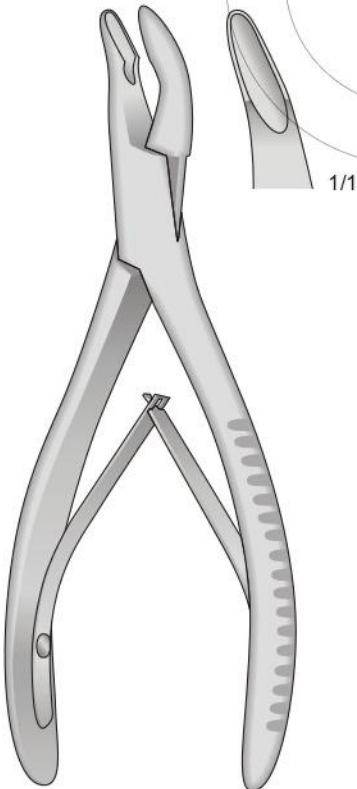
MINI FRIEDMANN
AIO-6624
120 mm



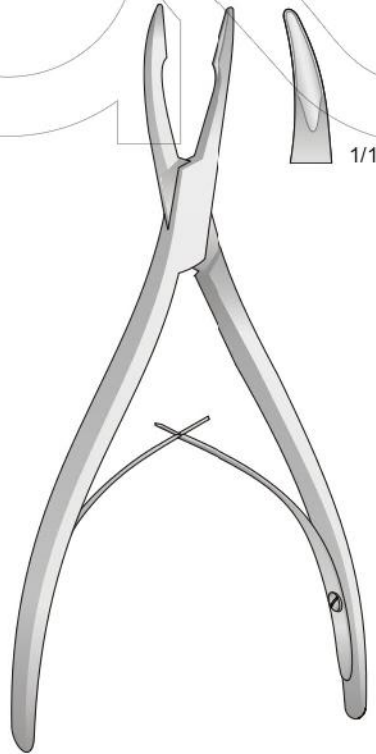
FRIEDMANN
AIO-6625
140 mm



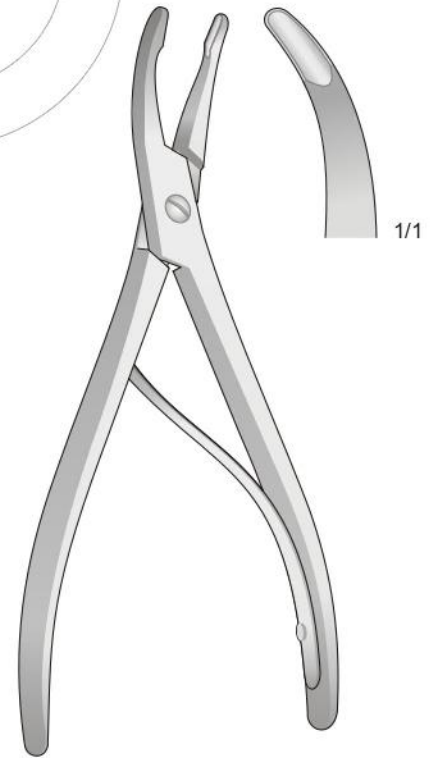
BLUMENTHAL
AIO-6626
155 mm



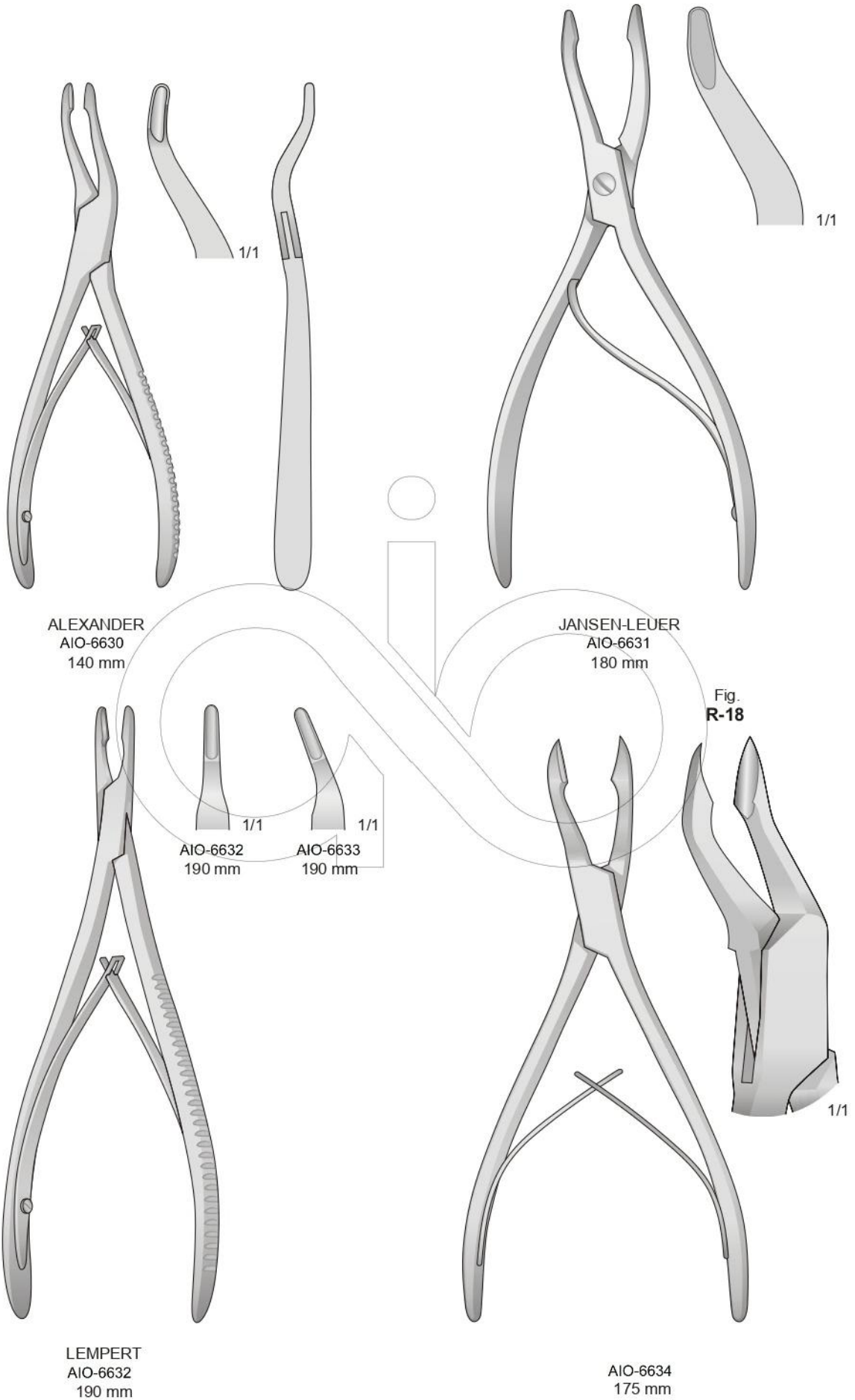
MEAD
AIO-6627
165 mm

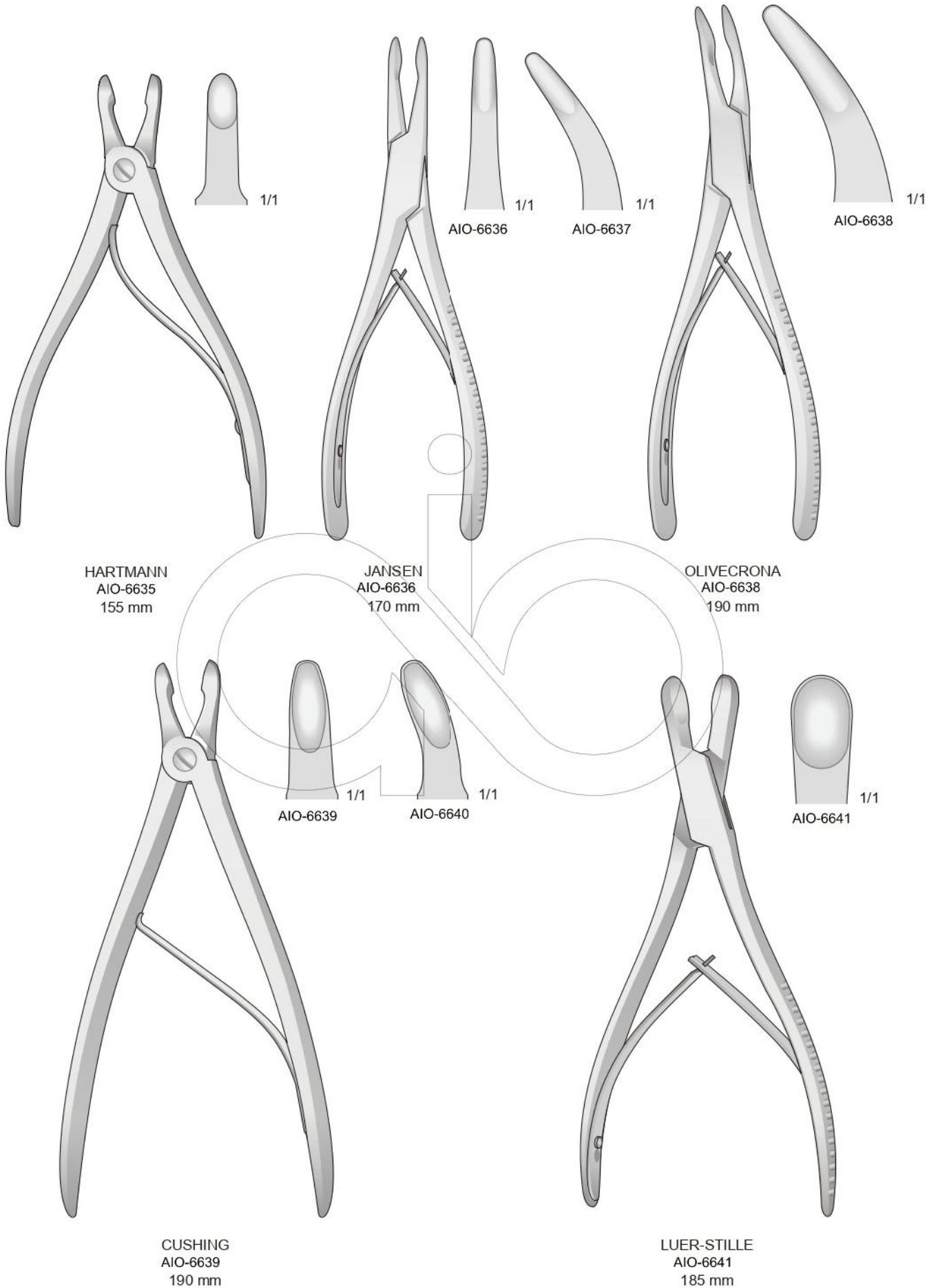


FRIEDMANN
AIO-6628
160 mm



LUER
AIO-6629
155 mm





HARTMANN
AIO-6635
155 mm

JANSEN
AIO-6636
170 mm

OLIVECRONA
AIO-6638
190 mm

CUSHING
AIO-6639
190 mm

LUER-STILLE
AIO-6641
185 mm

AIO-6639 1/1

AIO-6640 1/1

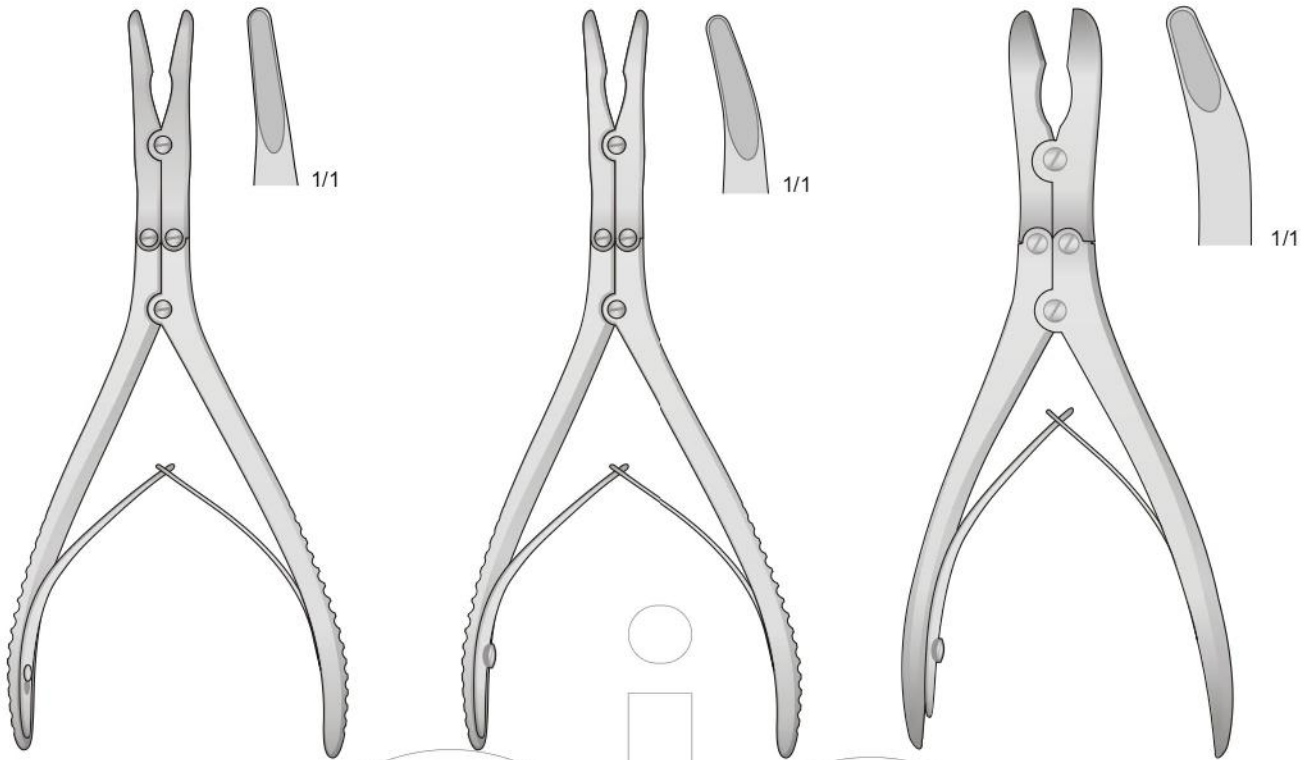
AIO-6641 1/1

1/1

AIO-6636 1/1

AIO-6637 1/1

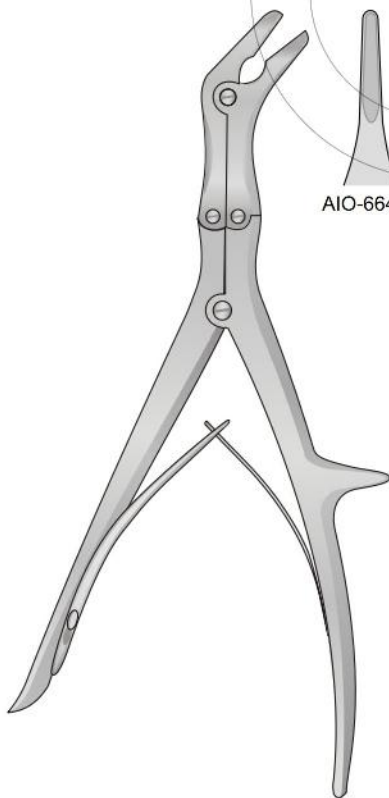
AIO-6638 1/1



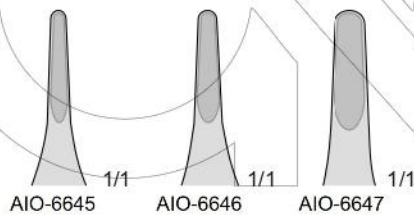
BEYER
AIO-6642
180 mm

ZAUFAL-JANSEN
AIO-6643
180 mm

RUSKIN-STILLE
AIO-6644
180 mm



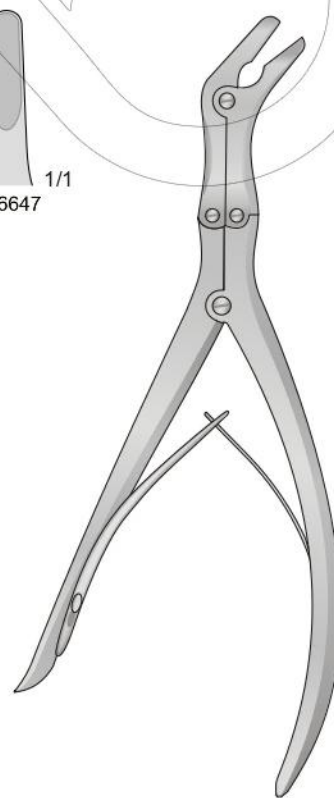
ECHLIN
AIO-6645
230 mm



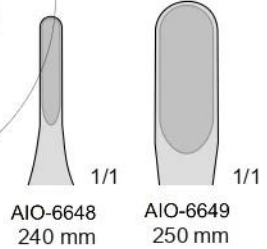
AIO-6645

AIO-6646

AIO-6647

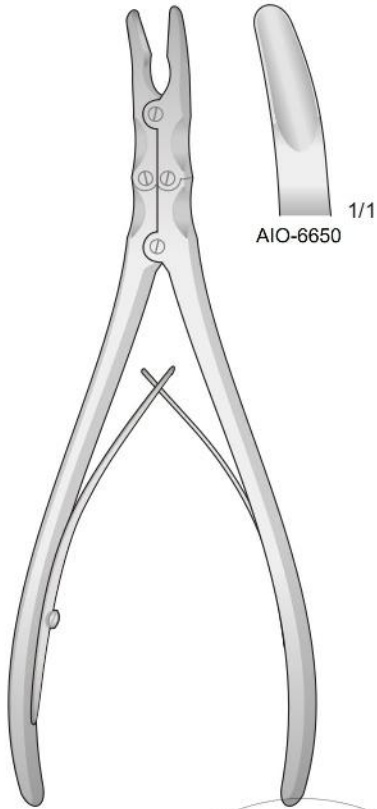


LEKSELL
AIO-6648

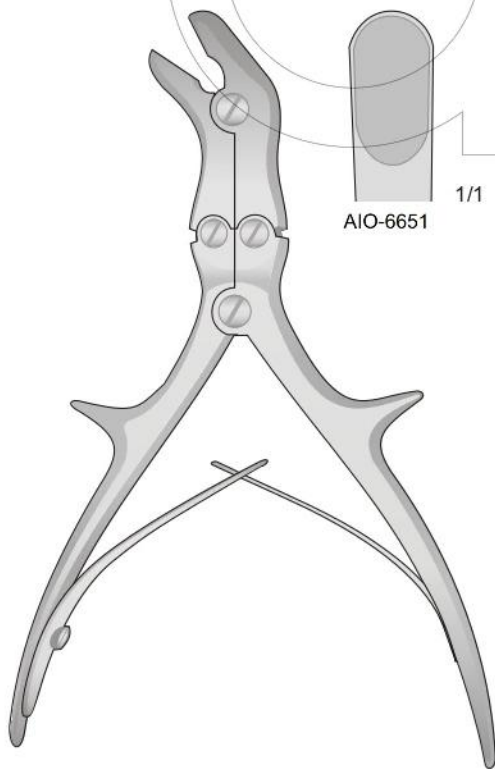


AIO-6648
240 mm

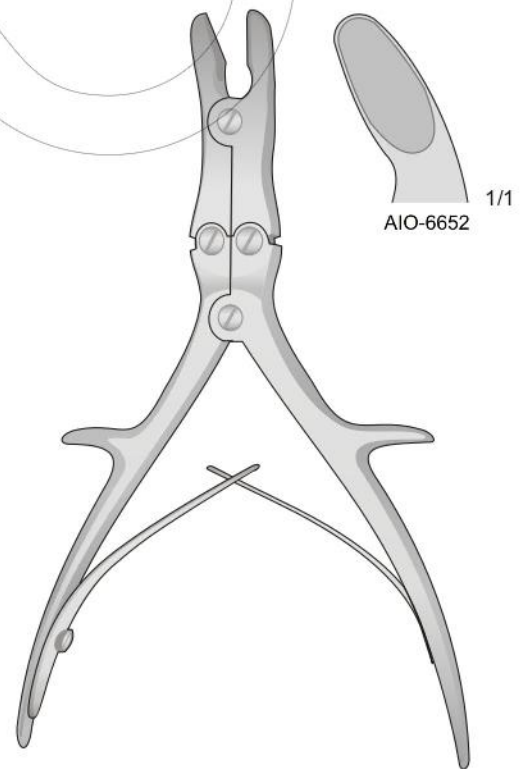
AIO-6649
250 mm



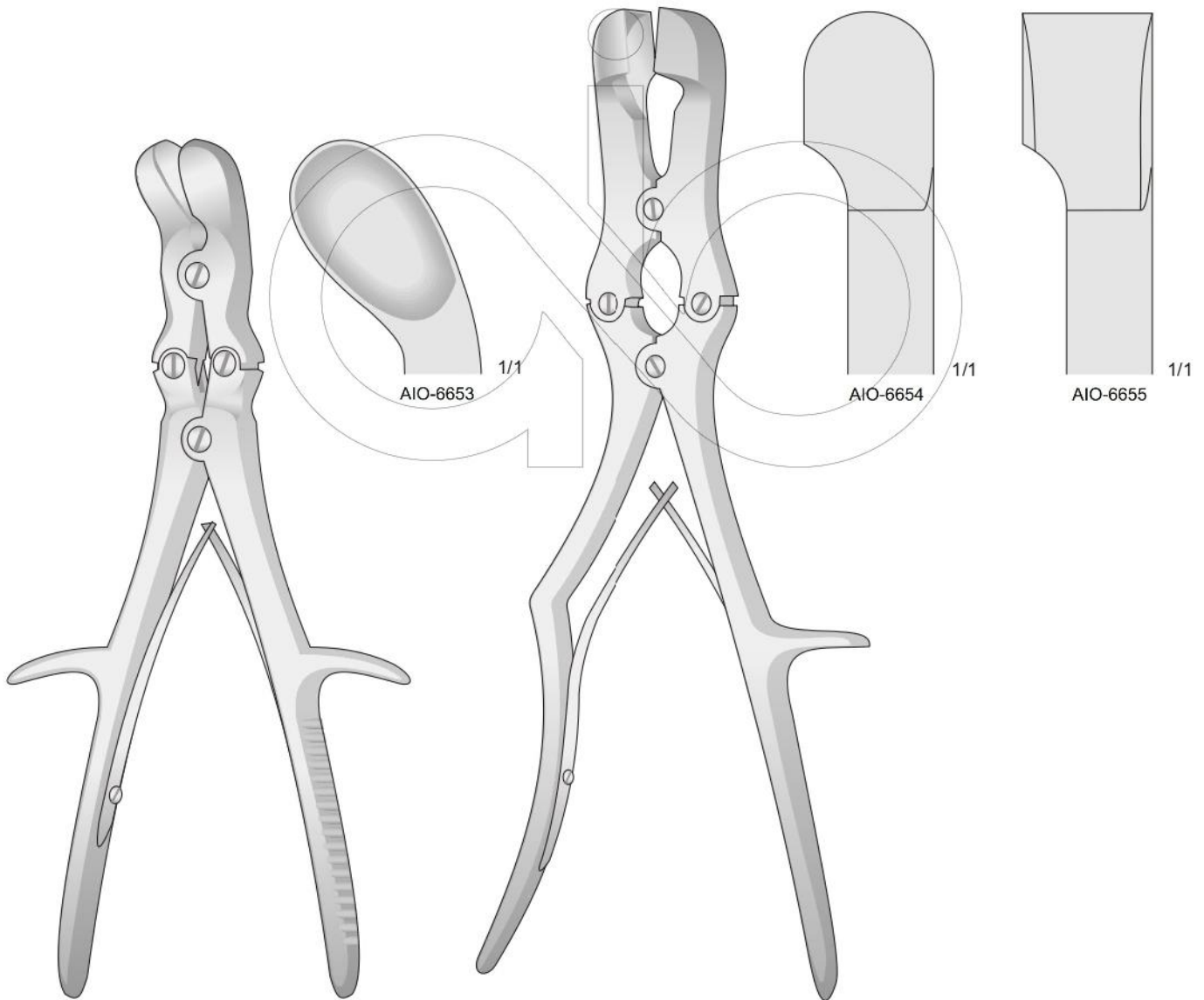
RÖTTGEN-RUSKIN
AIO-6650
240 mm



STILLE
AIO-6651
210 mm

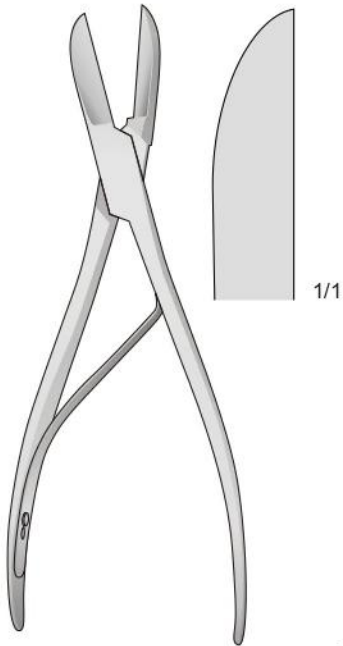


LUER-STILLE
AIO-6652
210 mm

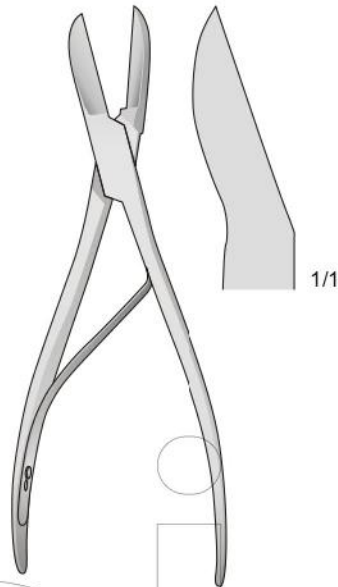


LUER-STILLE
AIO-6653
260 mm

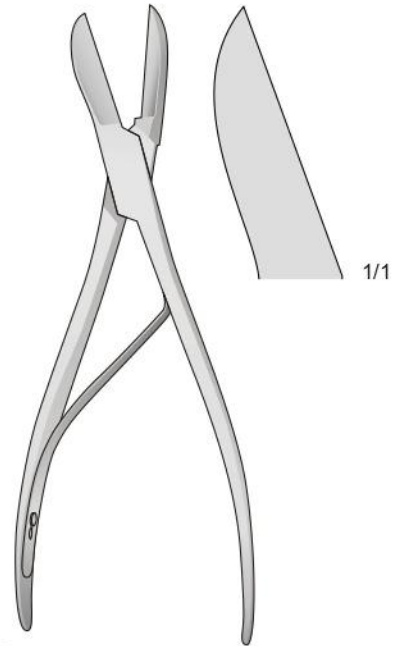
SAUERBRUCH
AIO-6654
300 mm



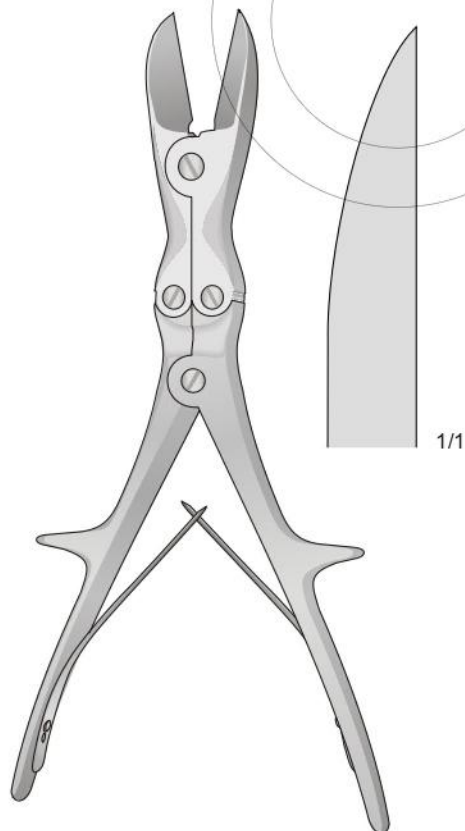
LISTON
AIO-6656
220 mm



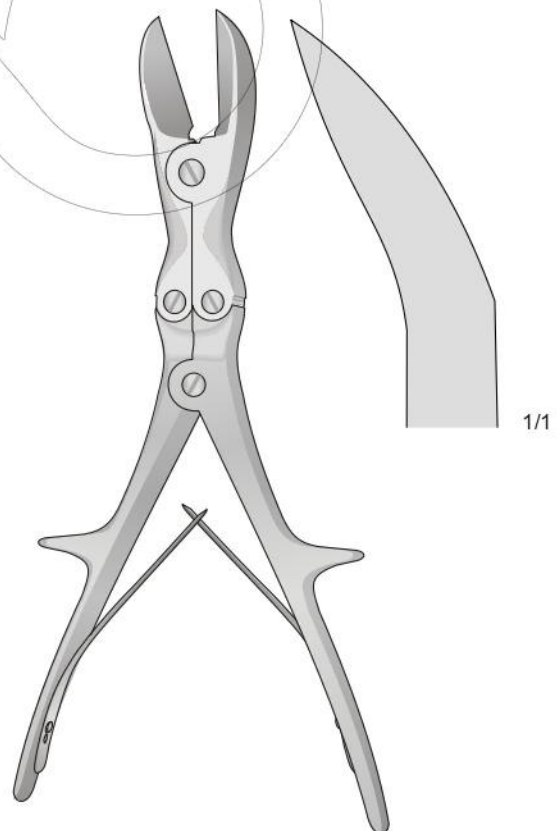
LISTON
AIO-6657
170 mm



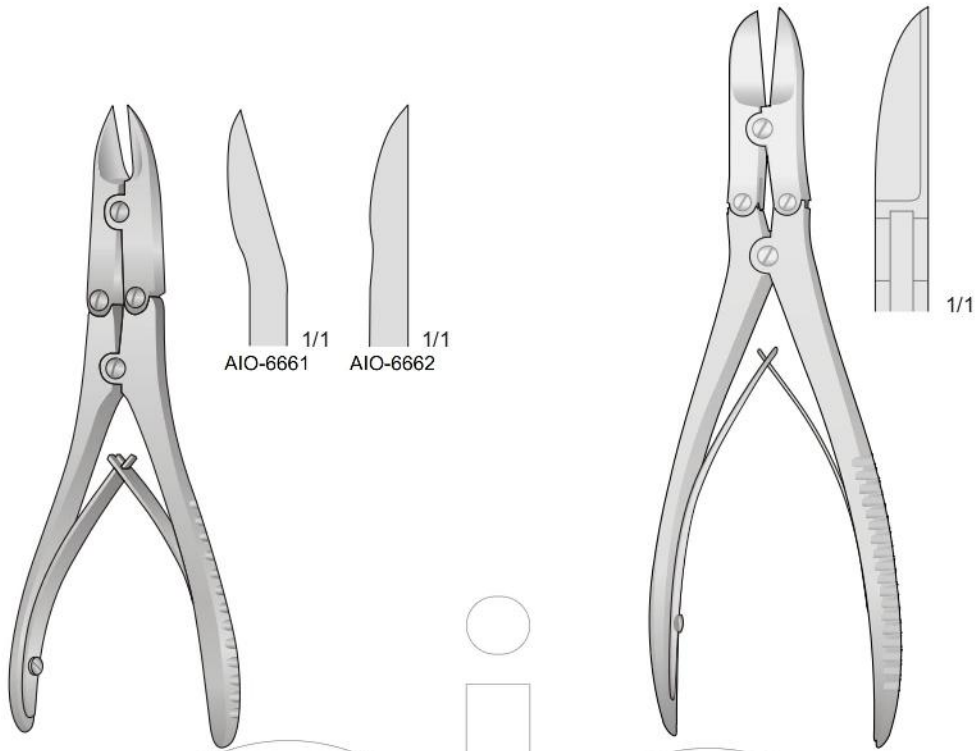
LISTON
AIO-6658
220 mm



LISTON
AIO-6659
270 mm

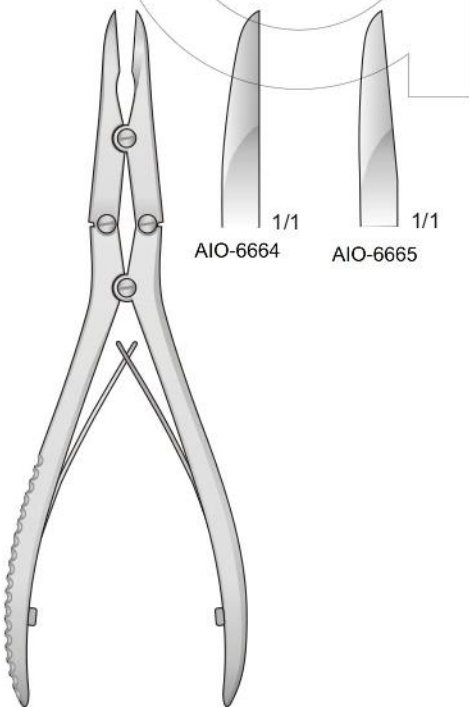


LISTON
AIO-6660
270 mm

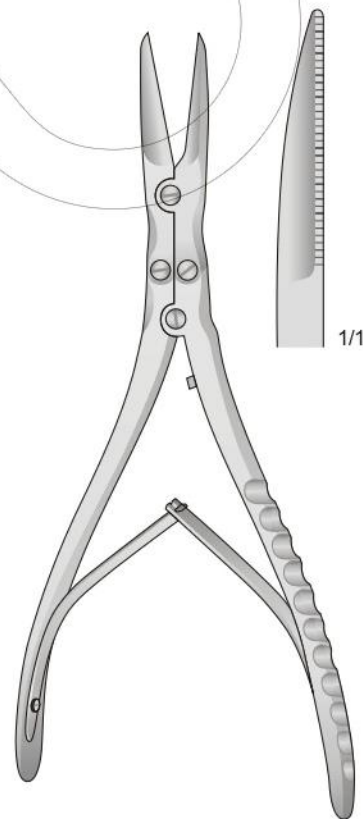


BÖHLER
AIO-6661
150 mm

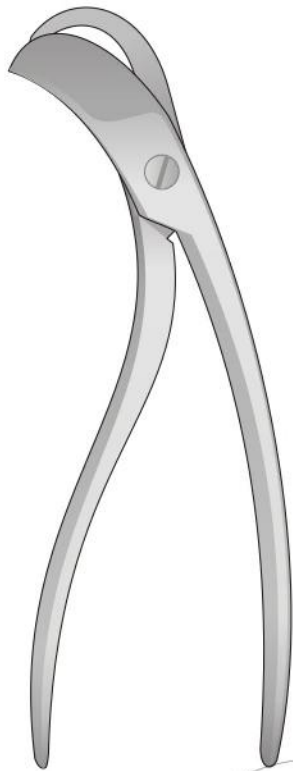
RUSKIN-LISTON
AIO-6663
190 mm



AIO-6664
180 mm



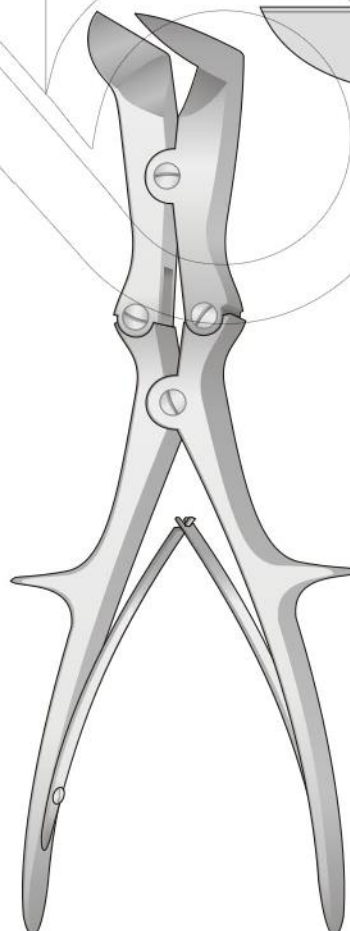
AIO-6666
215 mm



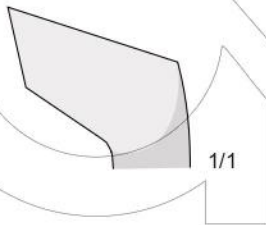
COLLIN
AIO-6667
195 mm



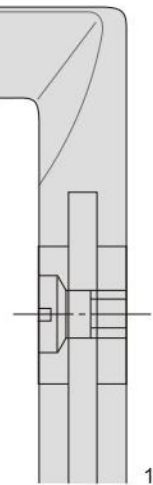
KEY-HORSLEY
AIO-6668
235 mm



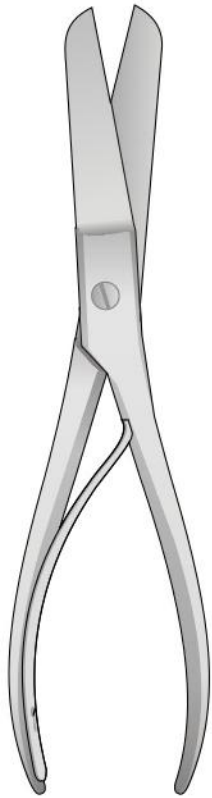
LISTON-STILLE
AIO-6669
265 mm



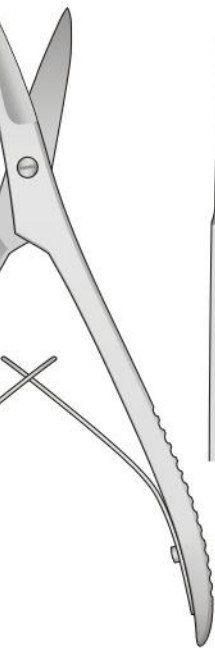
1/1



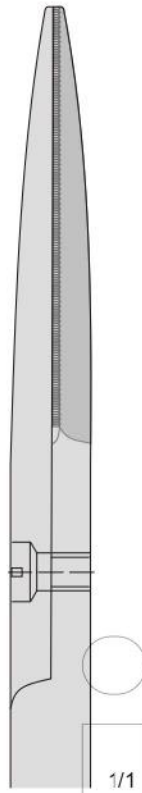
1/1



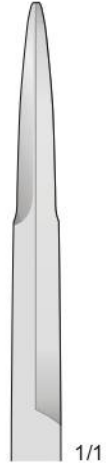
AIO-6670
230 mm



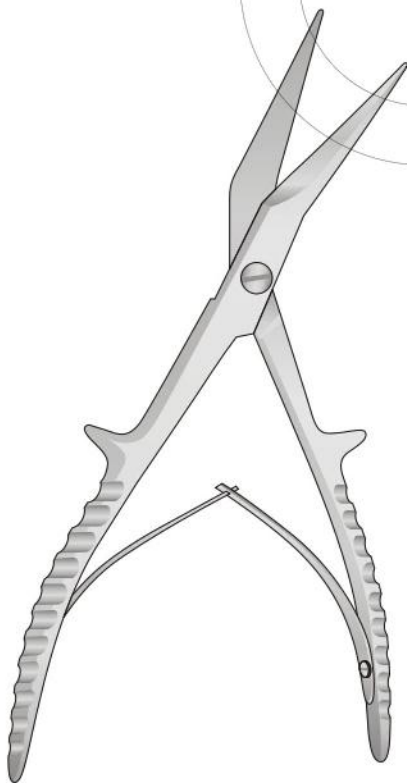
AIO-6671
160 mm



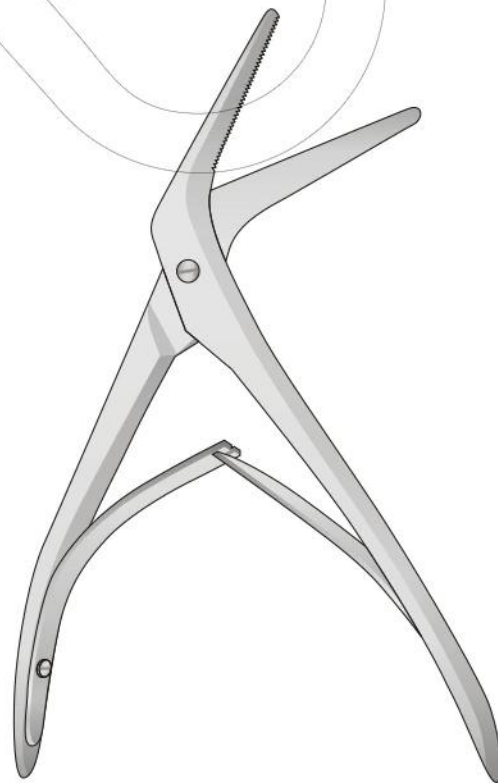
1/1



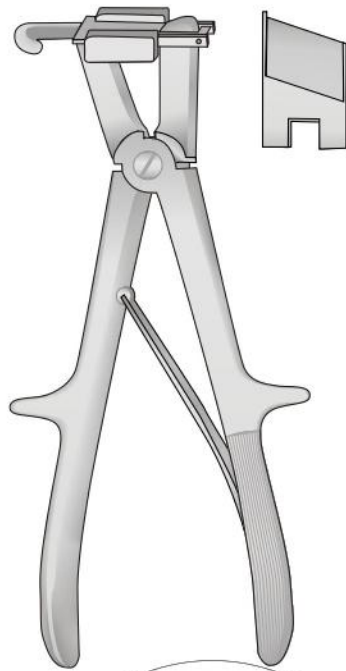
1/1



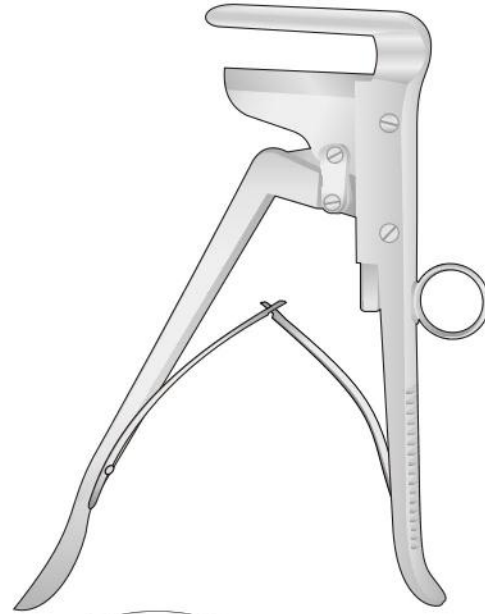
AIO-6672
195 mm



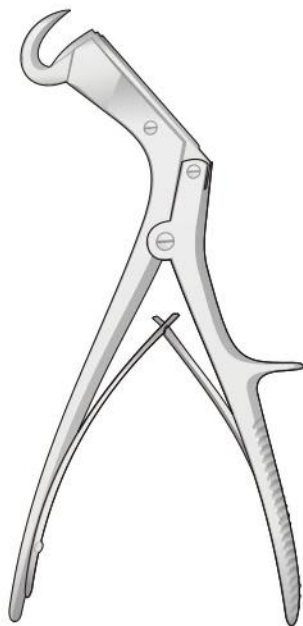
JACKSON-TESSIER
AIO-6673
190 mm



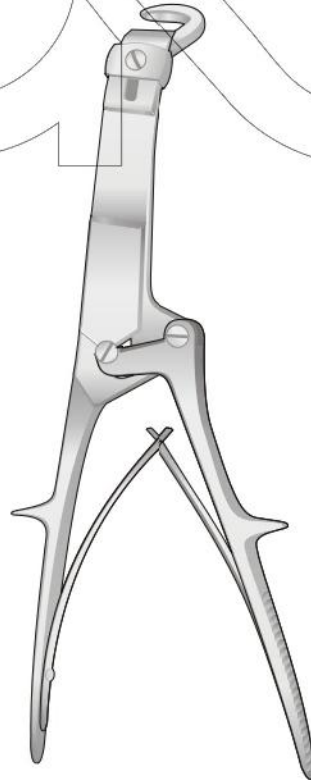
SAUERBRUCH
AIO-6674 - 230 mm
AIO-6675 - 260 mm



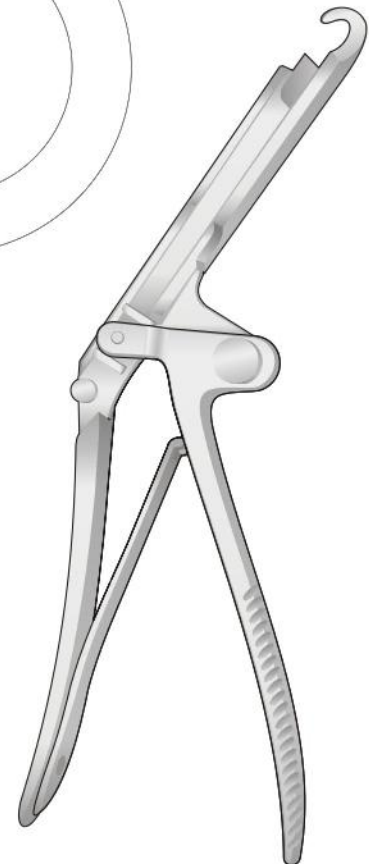
SCHUMACHER
AIO-6676
210 mm



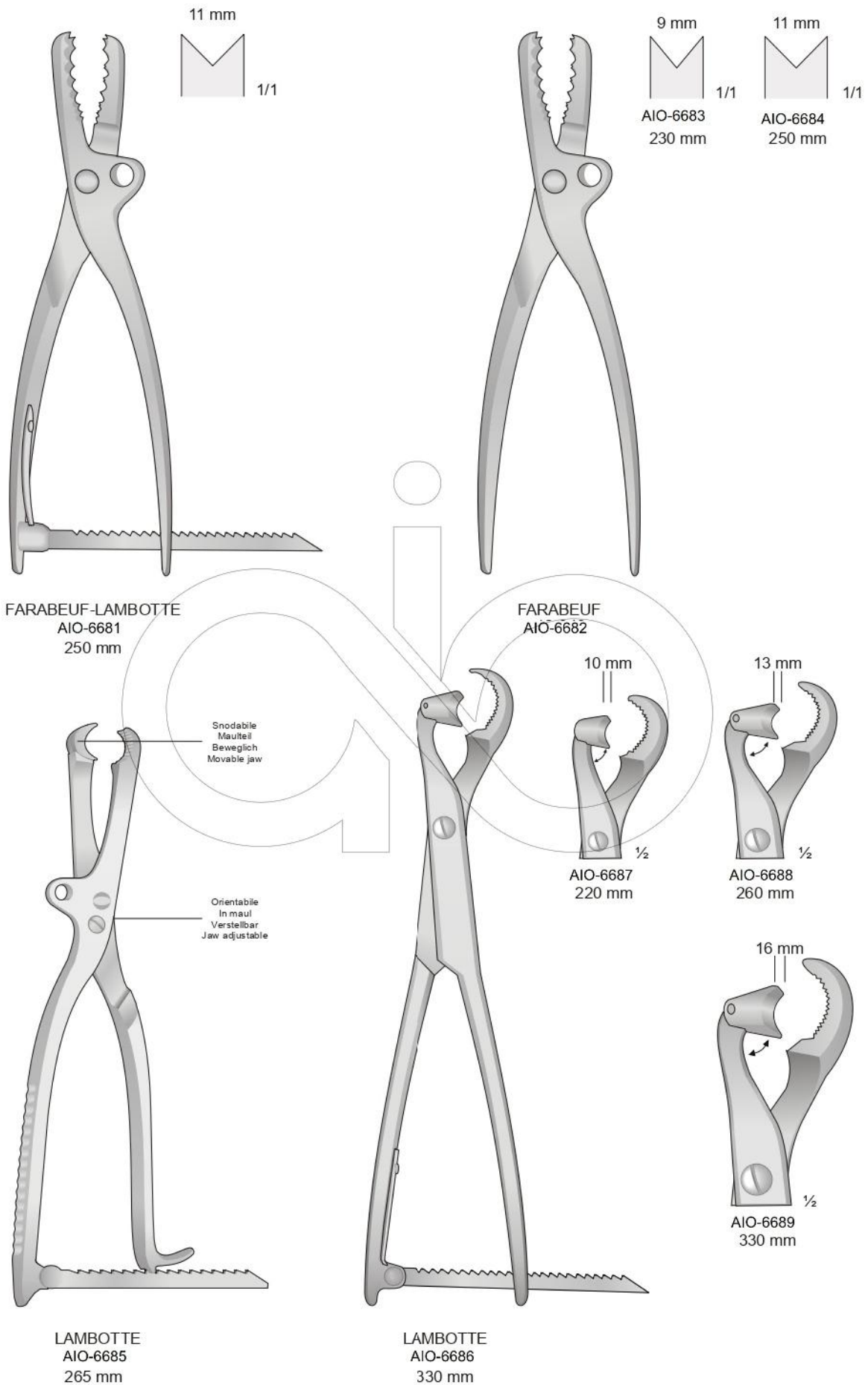
GIERTZ-STILLE
AIO-6677
250 mm

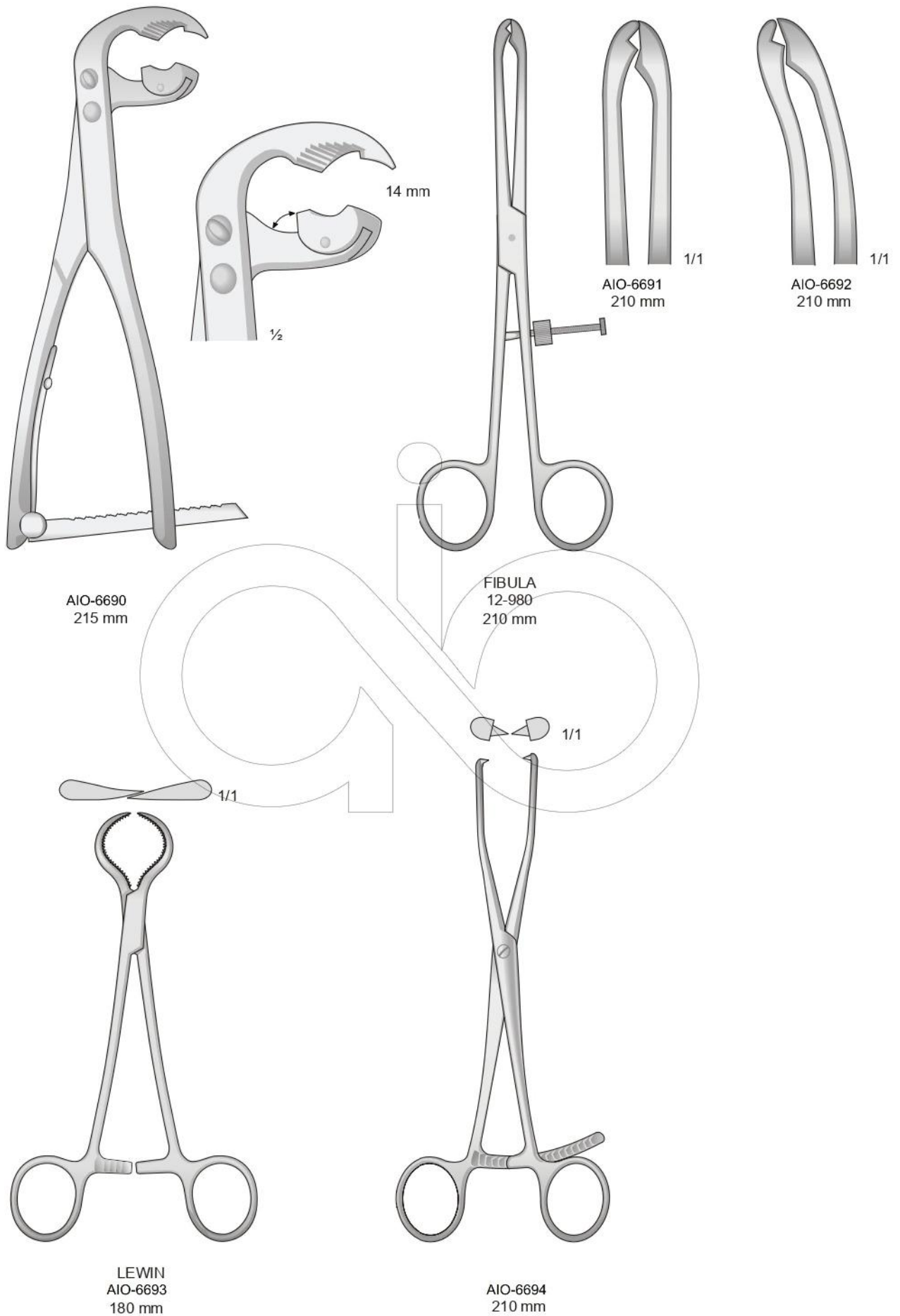


BRUNNER
AIO-6678 - Destro
AIO-6679 - Sinistro
320 mm

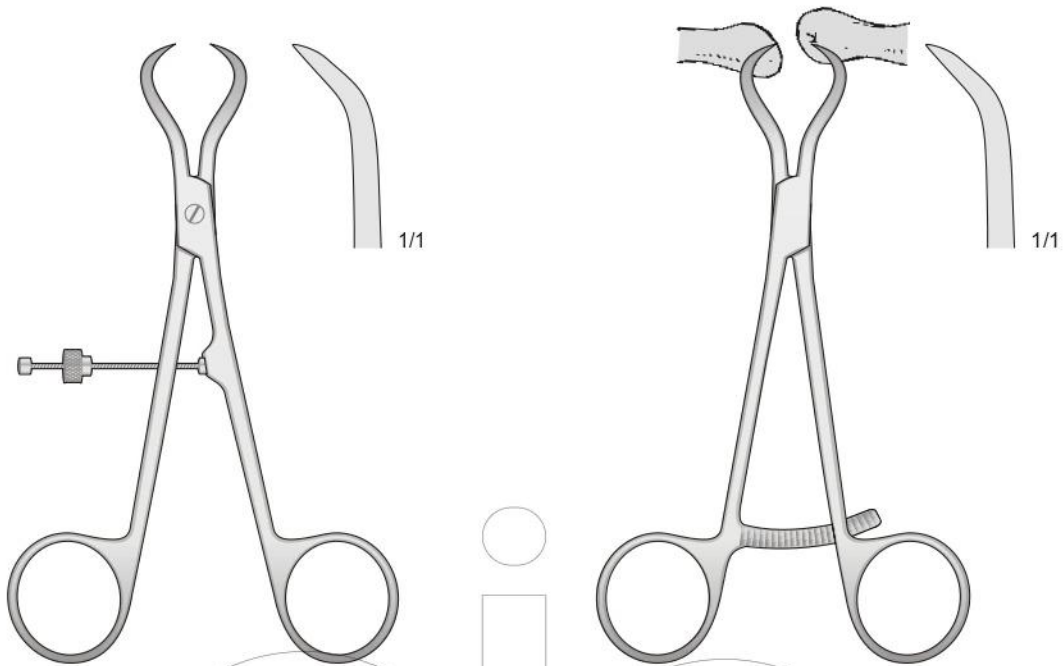


SAUERBRUCH-FREY
AIO-6680
370 mm



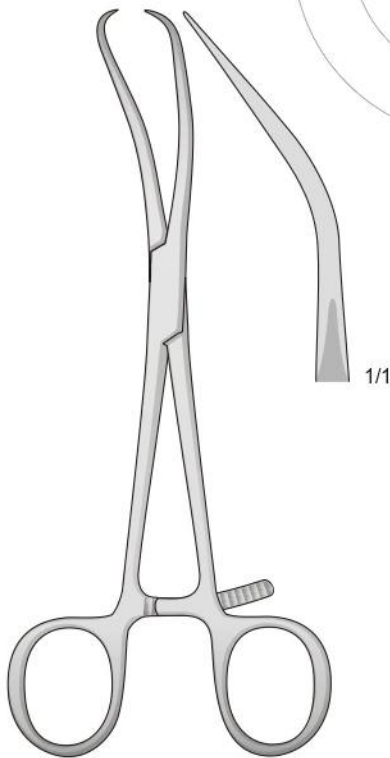


Pinze riposizionatrici di osso - Repositionszangen
 Reposition forceps - Pinzas para la reducción de dedos

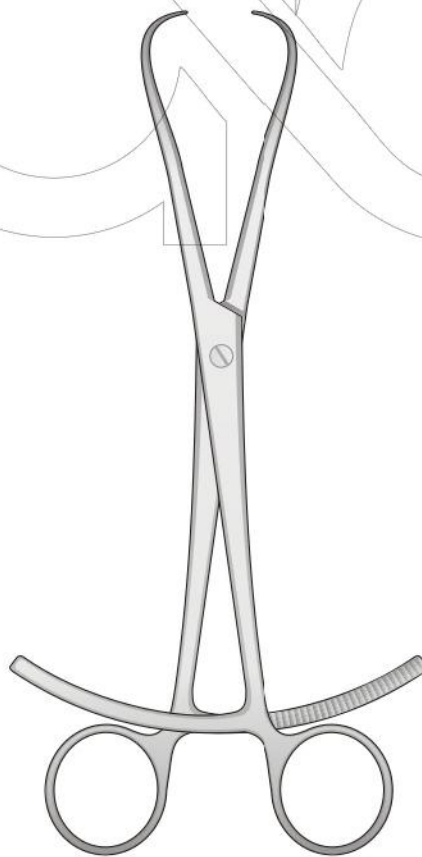


AIO-6695
140 mm

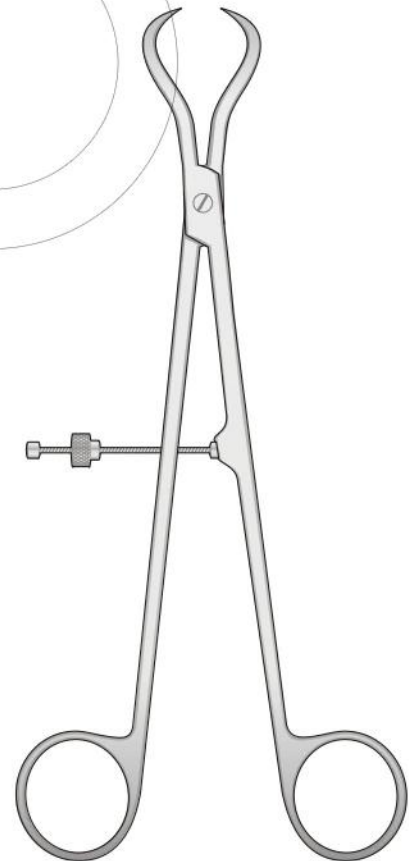
AIO-6696
135 mm



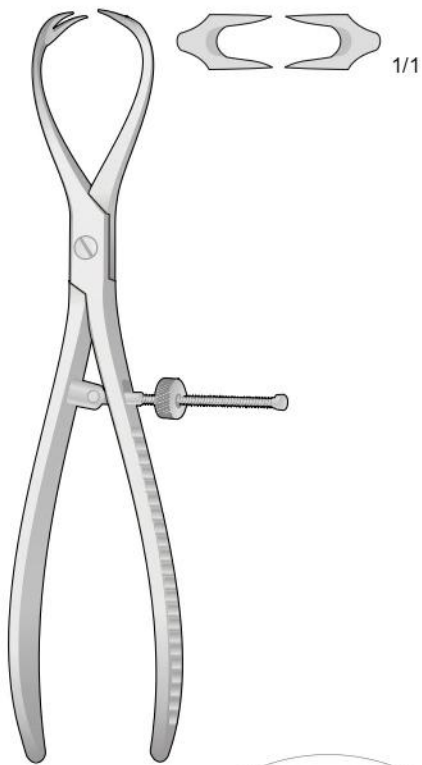
REILL
AIO-6697
170 mm



AIO-6698
200 mm



AIO-6699
210 mm



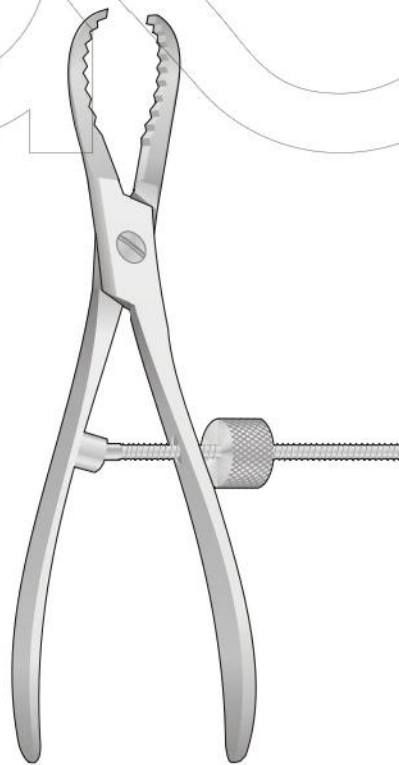
PATELLA
AIO-6700
185 mm

Pinza con cremagliera
Forceps with ratchet fixation



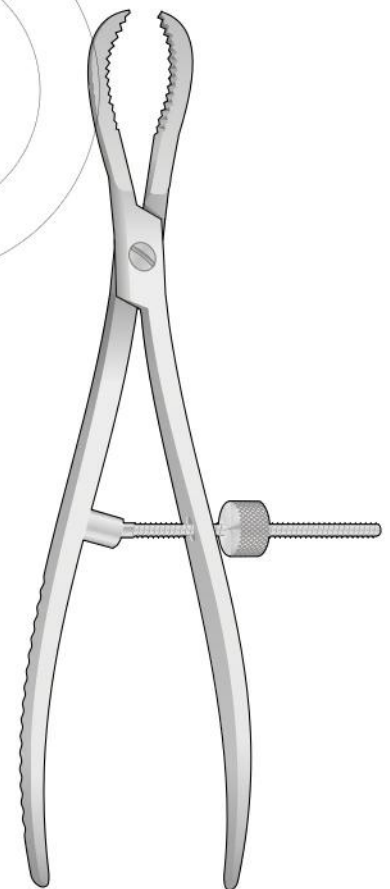
AIO-6701
140 mm

Pinza con regolazione
Forceps with thread fixation

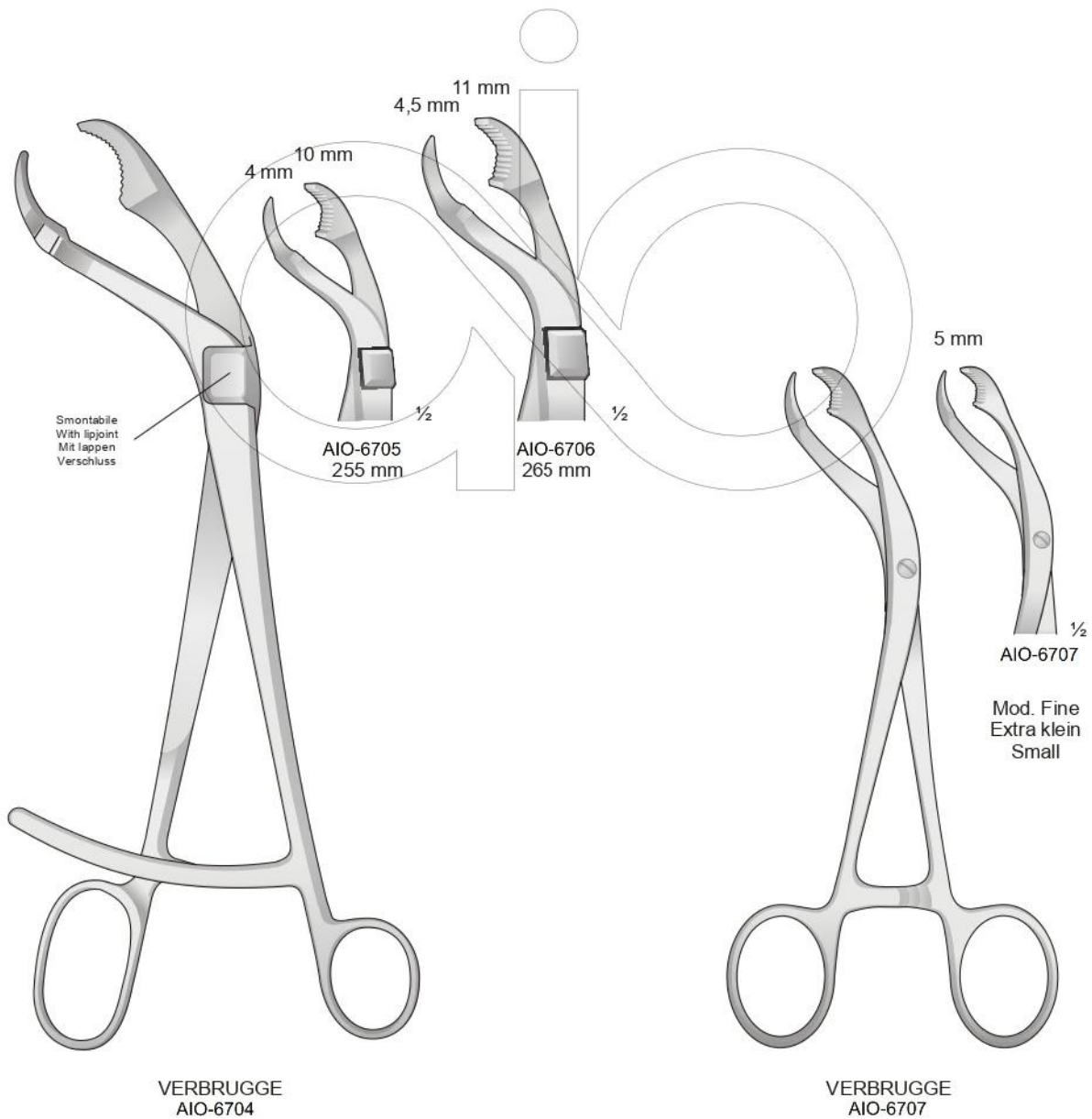


AIO-6702
170 mm

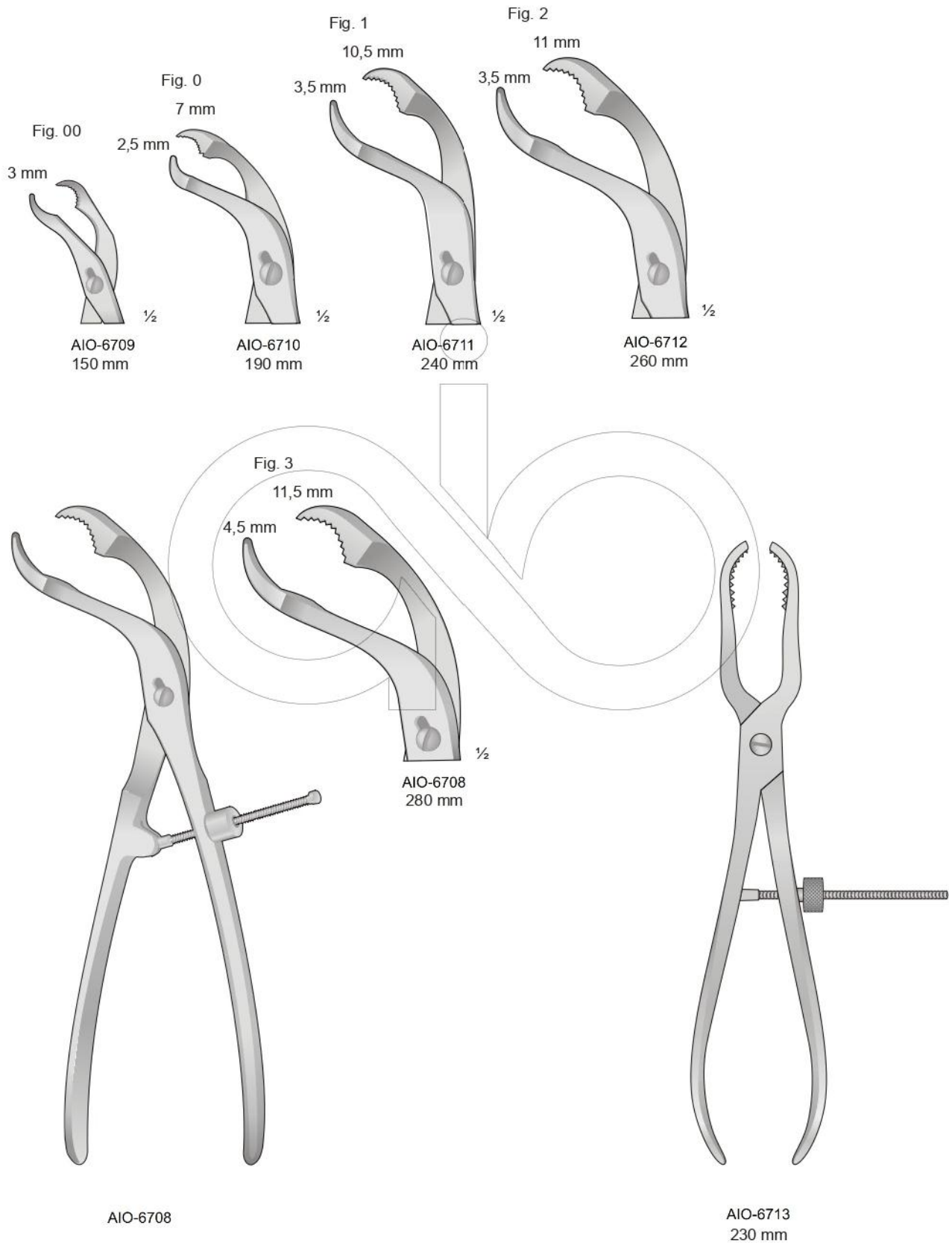
Pinza con regolazione
Forceps with thread fixation

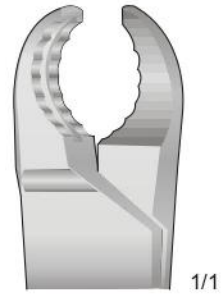


AIO-6703
235 mm



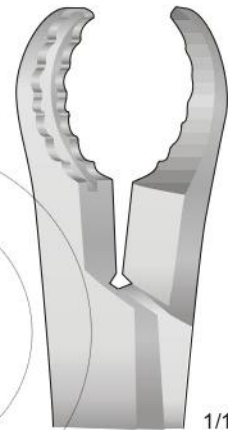
Autocentrante con blocco
Selbstzentrierend mit gewindesperre
Self-centering bone holding forceps with thread lock





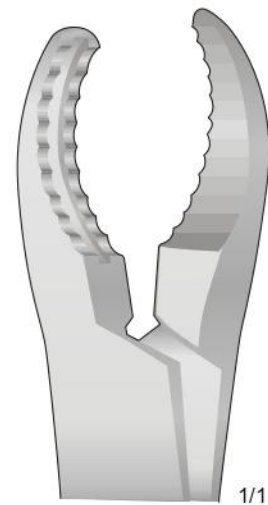
AIO-6715
230 mm

1/1



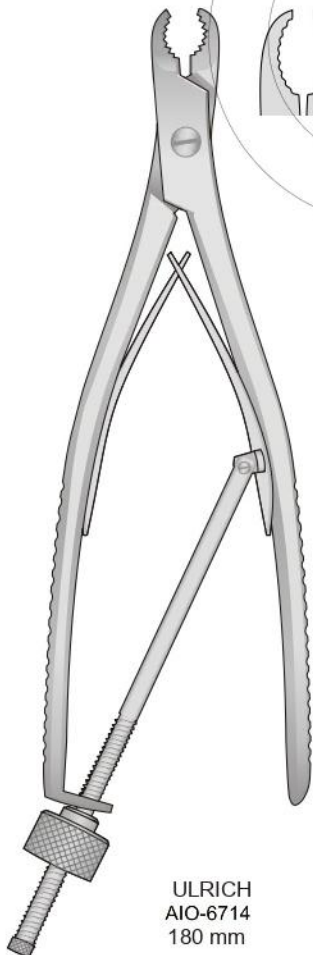
AIO-6716
250 mm

1/1

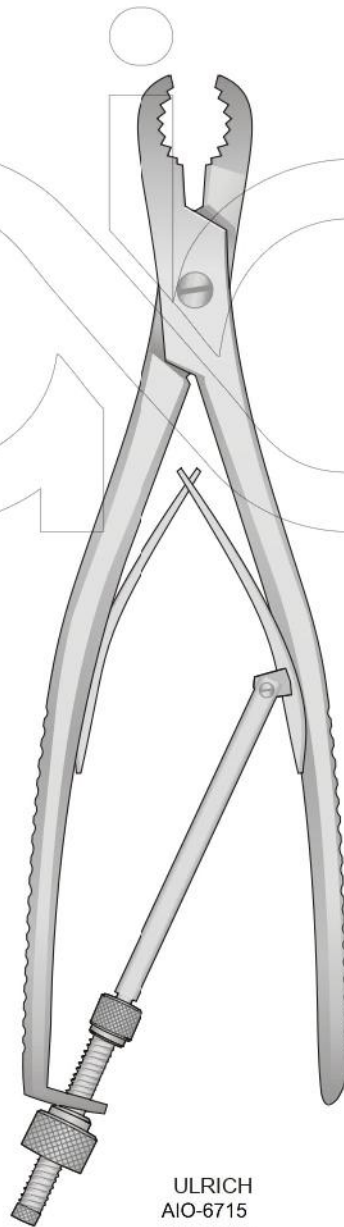


AIO-6717
280 mm

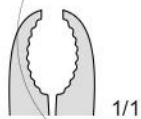
1/1



ULRICH
AIO-6714
180 mm

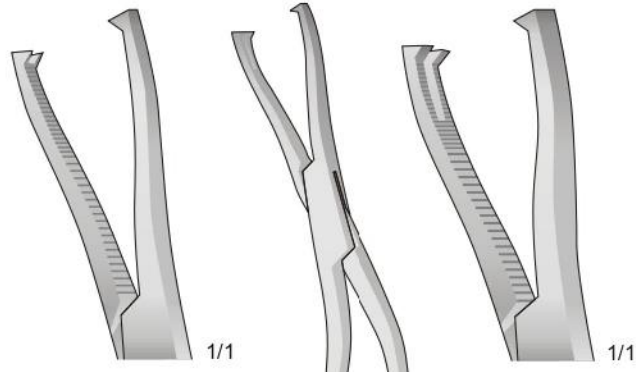


ULRICH
AIO-6715
260 mm



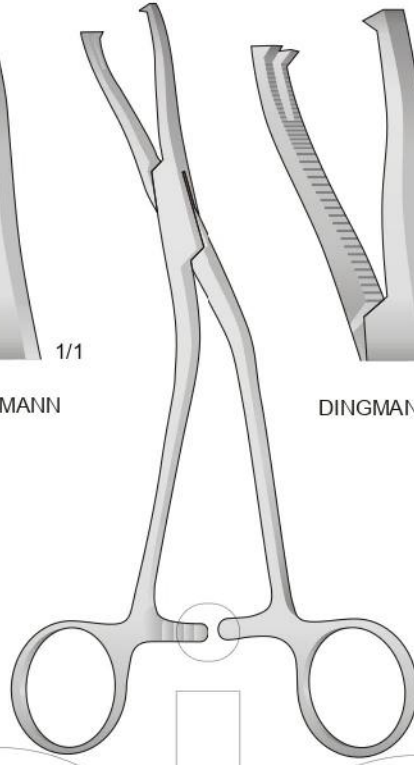
1/1

Pinza per cartilagine

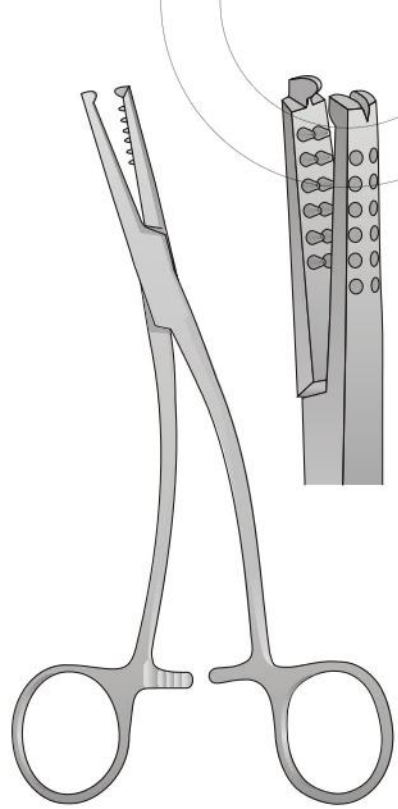


DINGMANN

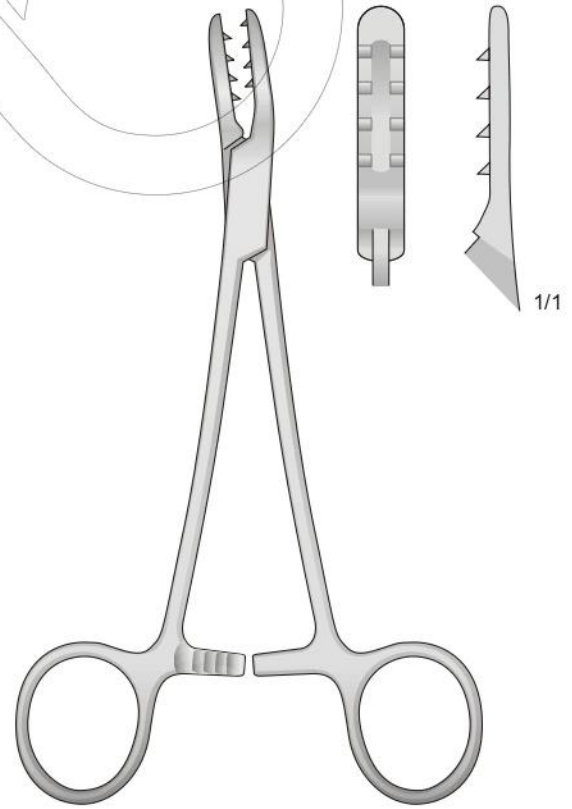
DINGMANN MODIF.



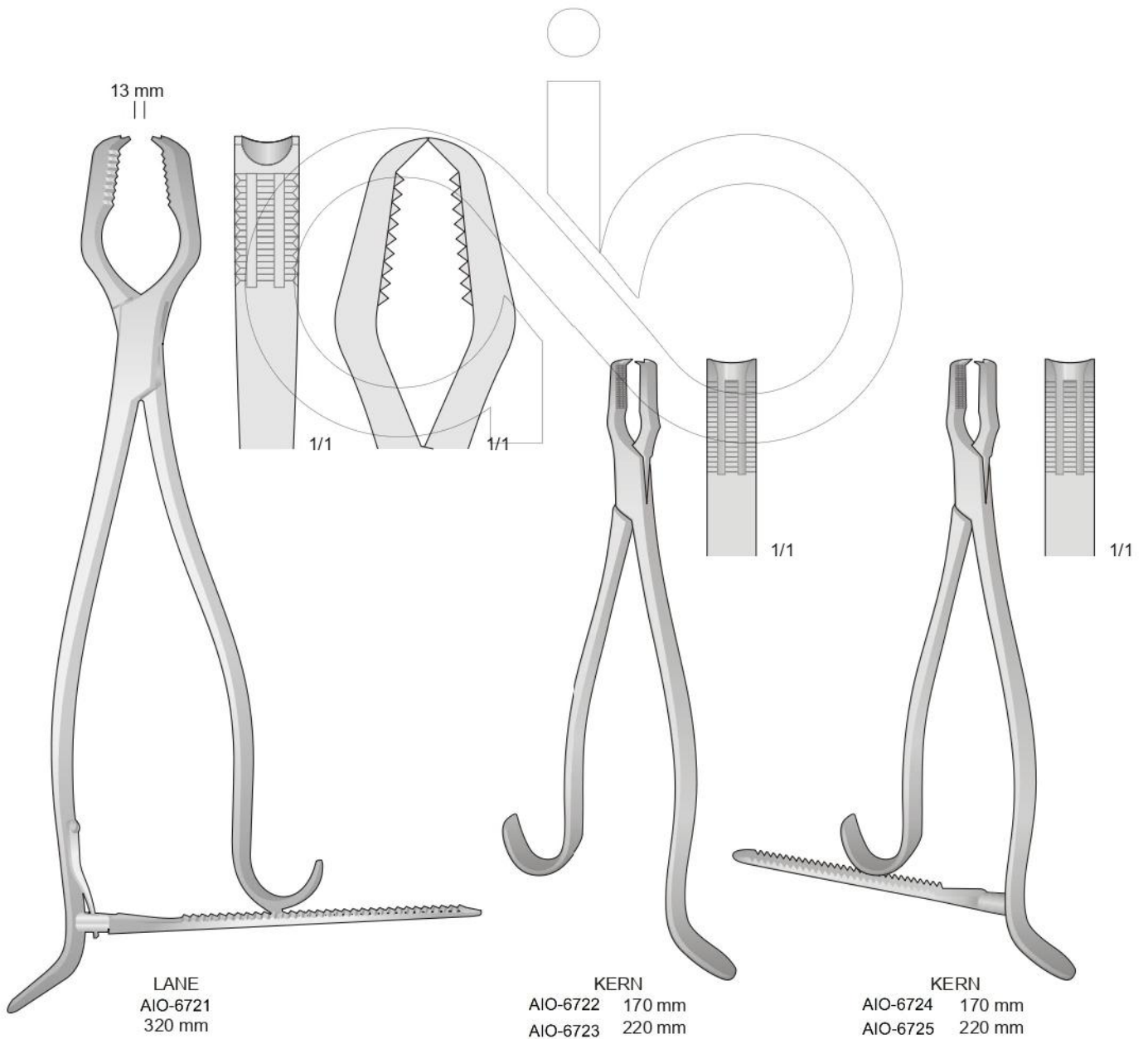
DINGMANN
12-1140
190 mm

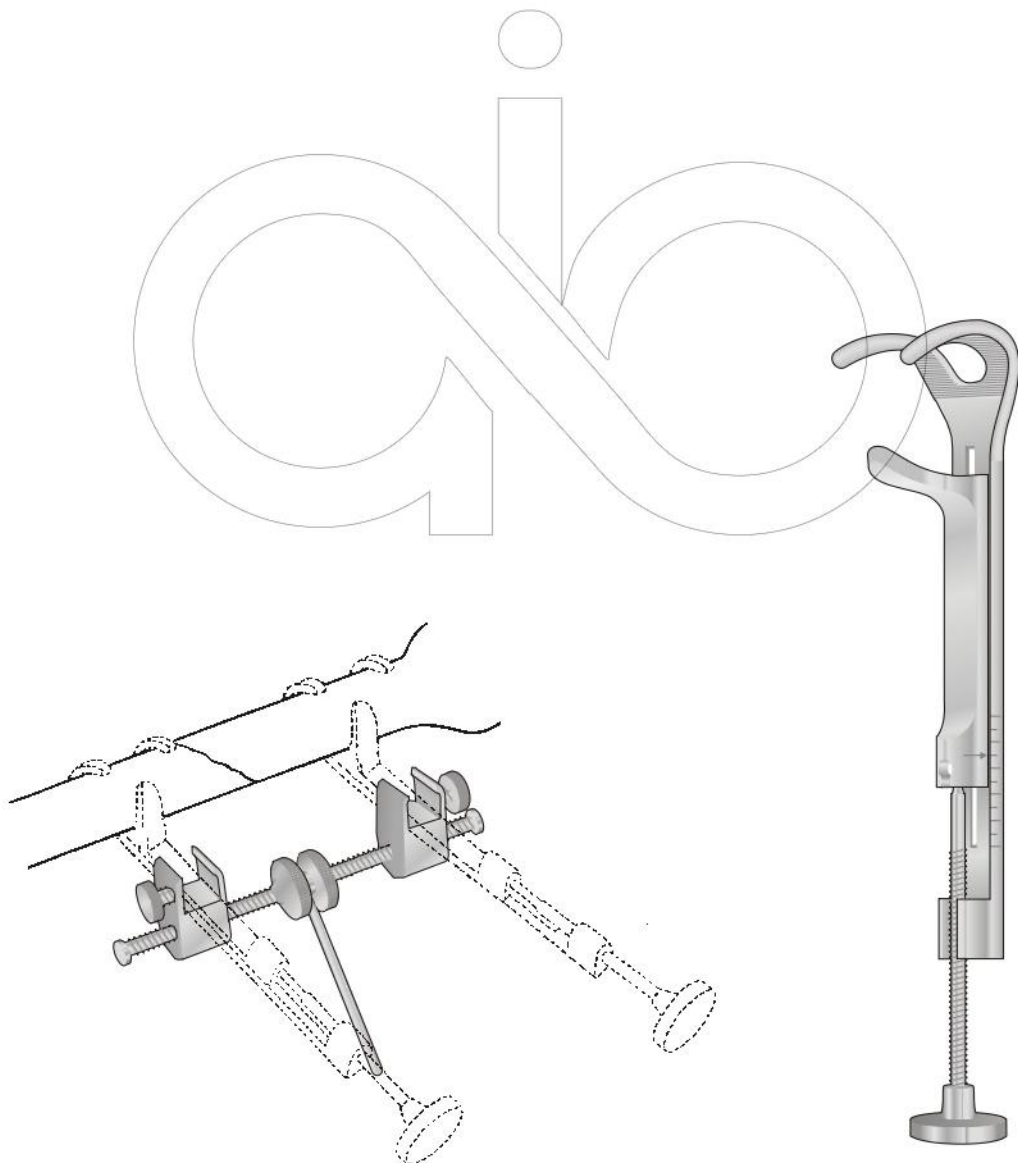


AIO-6719
185 mm



MARTIN
AIO-6720
200 mm

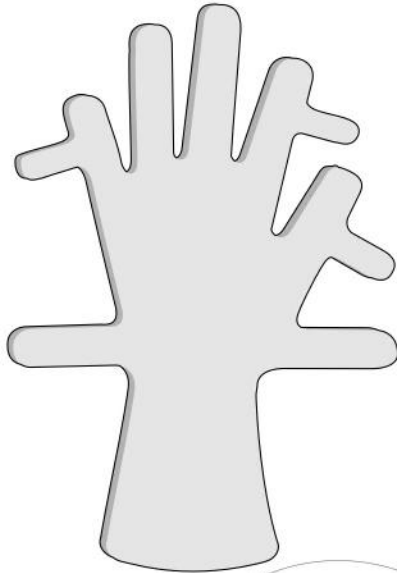




GERSTER
AIO-6726

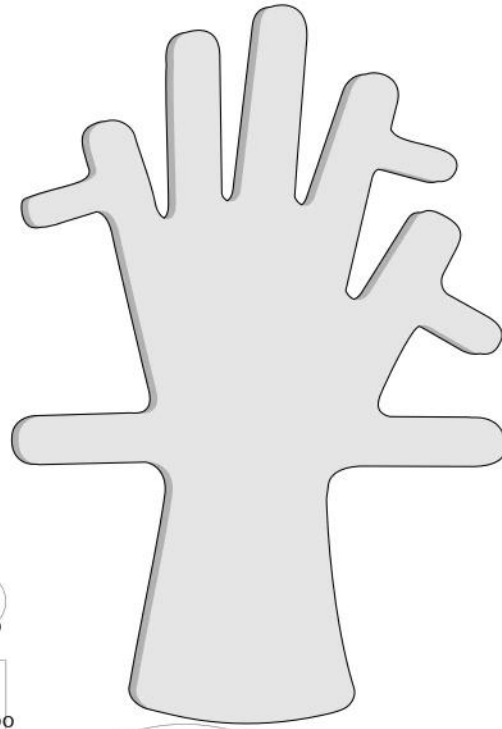
GERSTER-LOWMAN
AIO-6727 120 mm
AIO-6728 185 mm
AIO-6729 200 mm

Per bambini
For children
Für kinder
Pour enfants
Para niños



AIO-6730

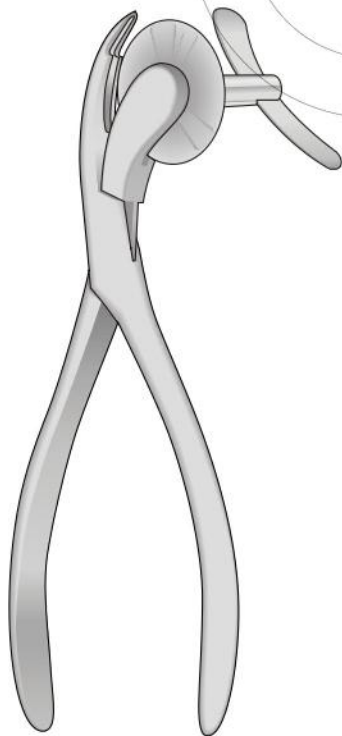
Per adulti - For adults - Für Erwachsene
Pour adultes - Para adultos



AIO-6731

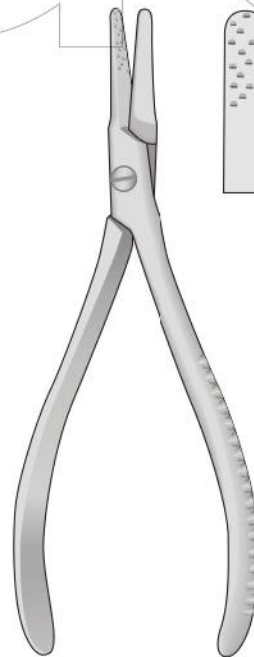
Mani di piombo
Lead hands
Bleihände
Main de plomb
Manos de plombo

Pinza taglia anelli - Forceps for opening rings
Fingerringsägen - Scies pour bagues - Sierra para anillos



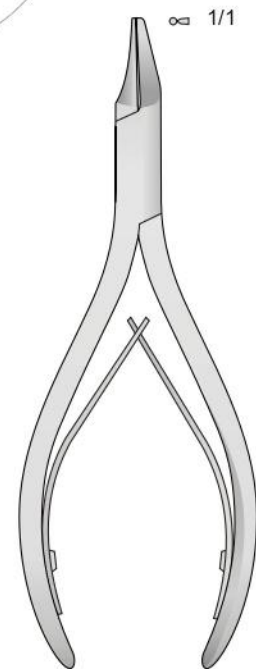
AIO-6732
170 mm

Pinza per estrazione delle unghie
Nail extracting forceps
Nagelaus reisszange
Pince pour extraire les ongles
Pinzas para arrancar uñas

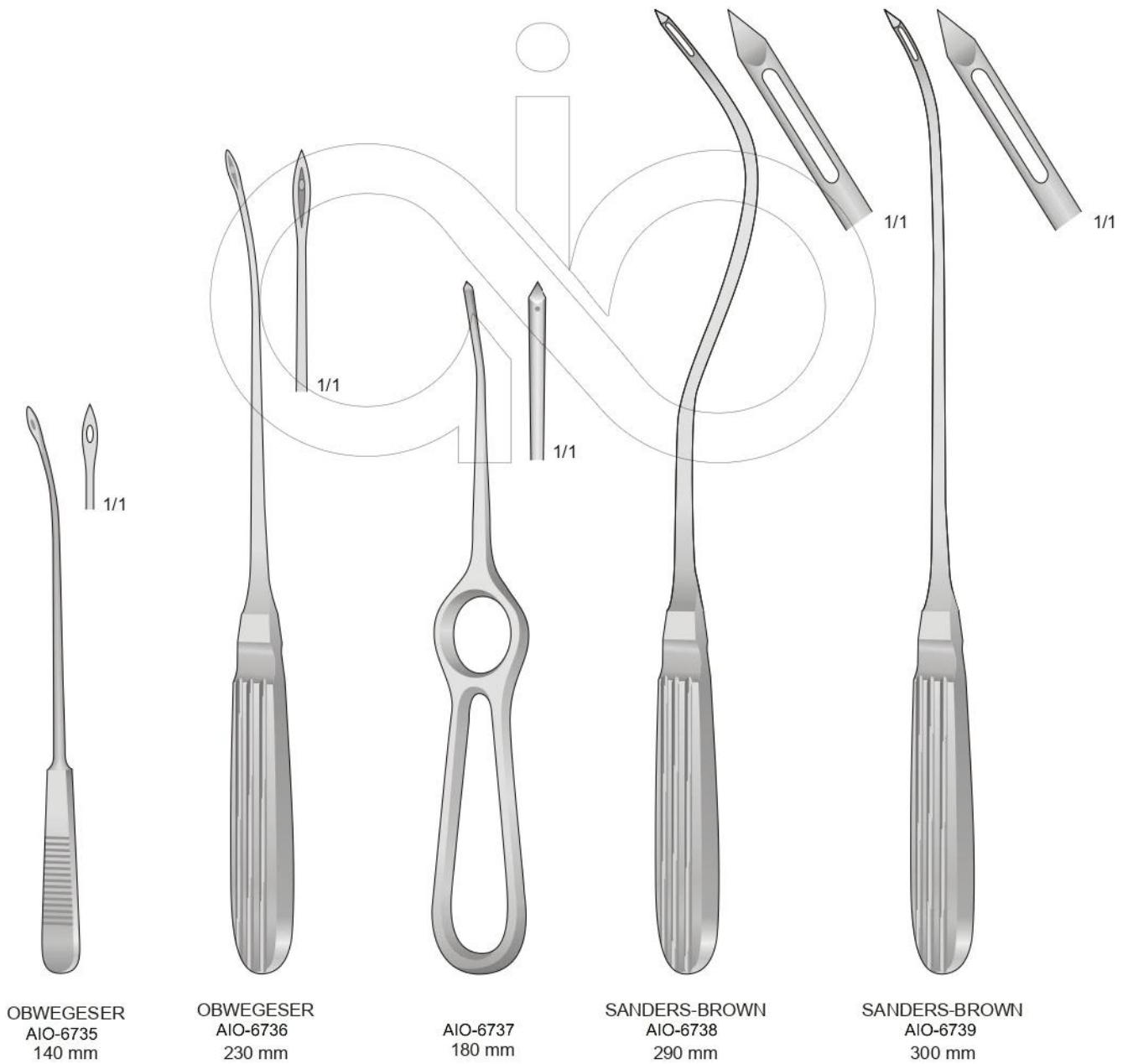


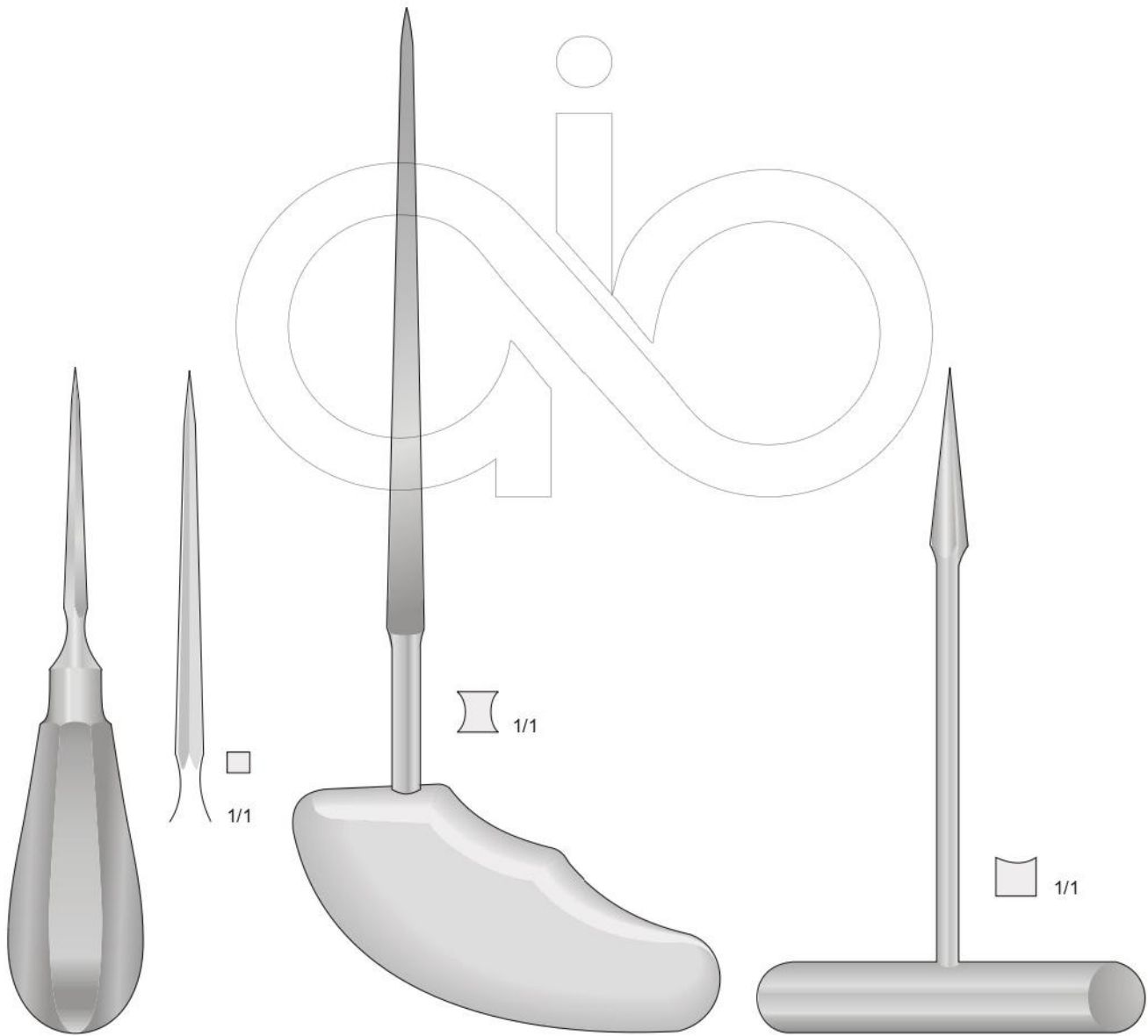
RADOLF
AIO-6733
135 mm

Pinza per unghie
Nail nipper
Nagelspaltzange
Pince à ongles
Pinzas corta uñas



AIO-6734
135 mm



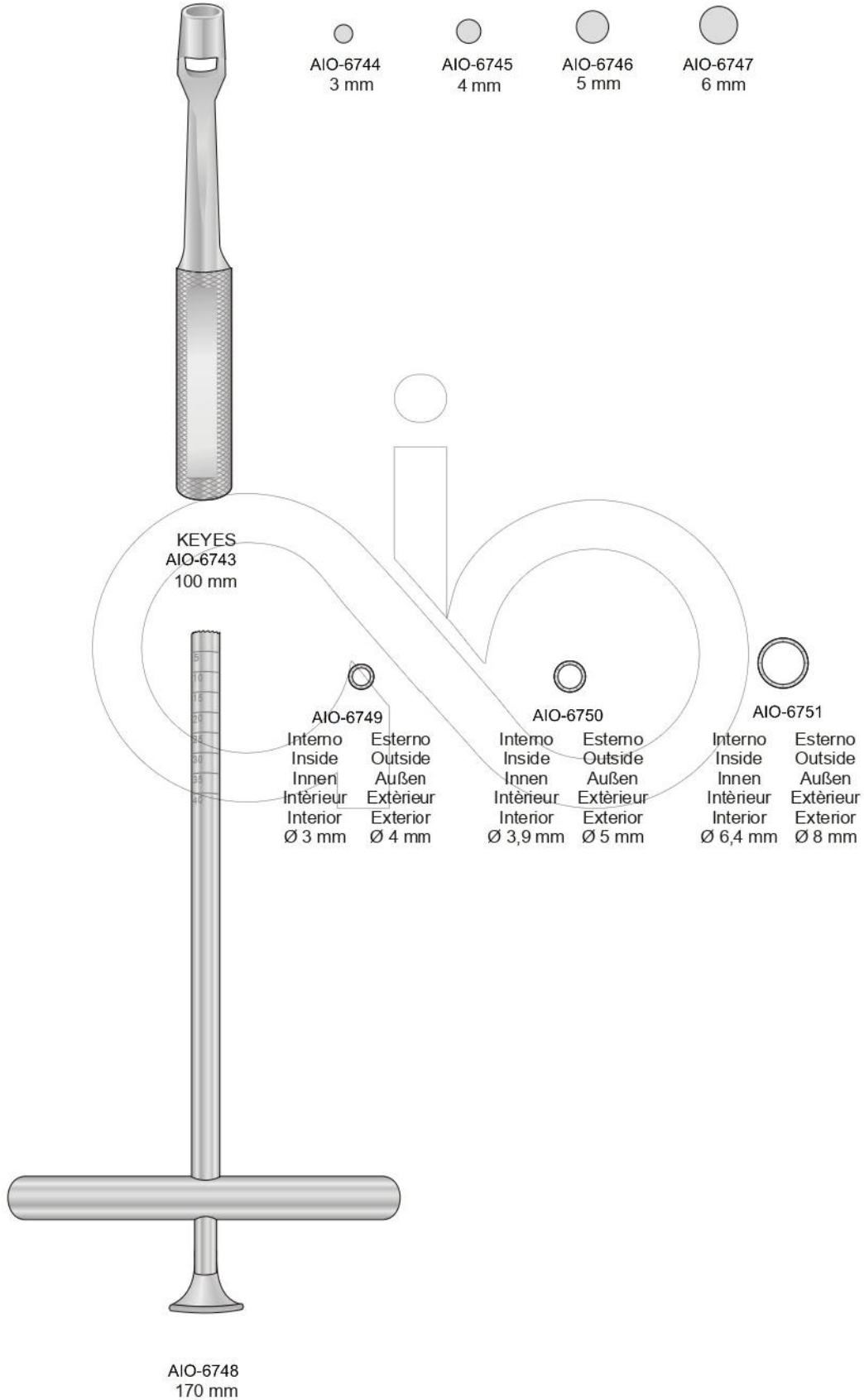


AIO-6740
140 mm

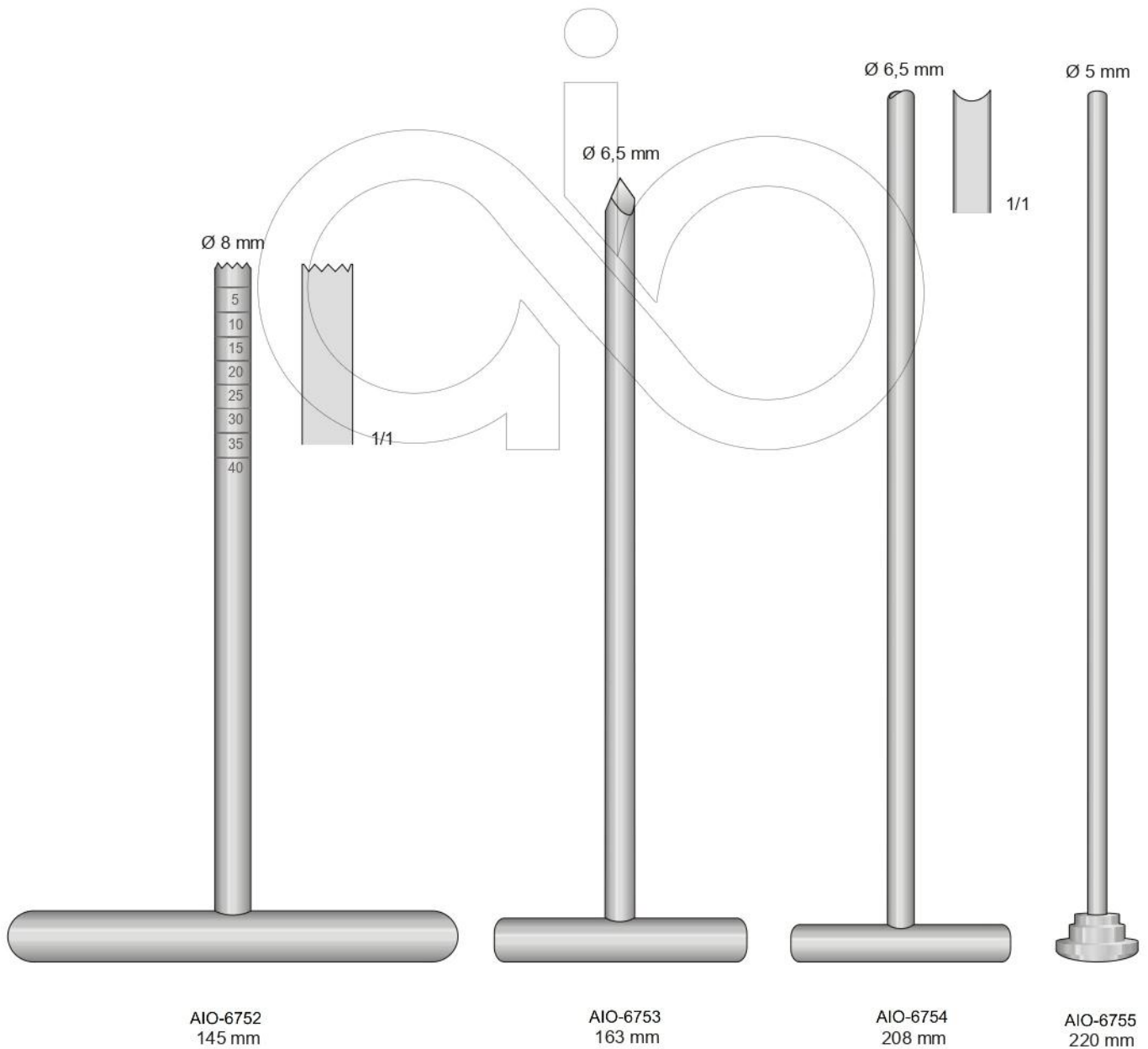
PERTHES
AIO-6741
210 mm

AIO-6742
140 mm

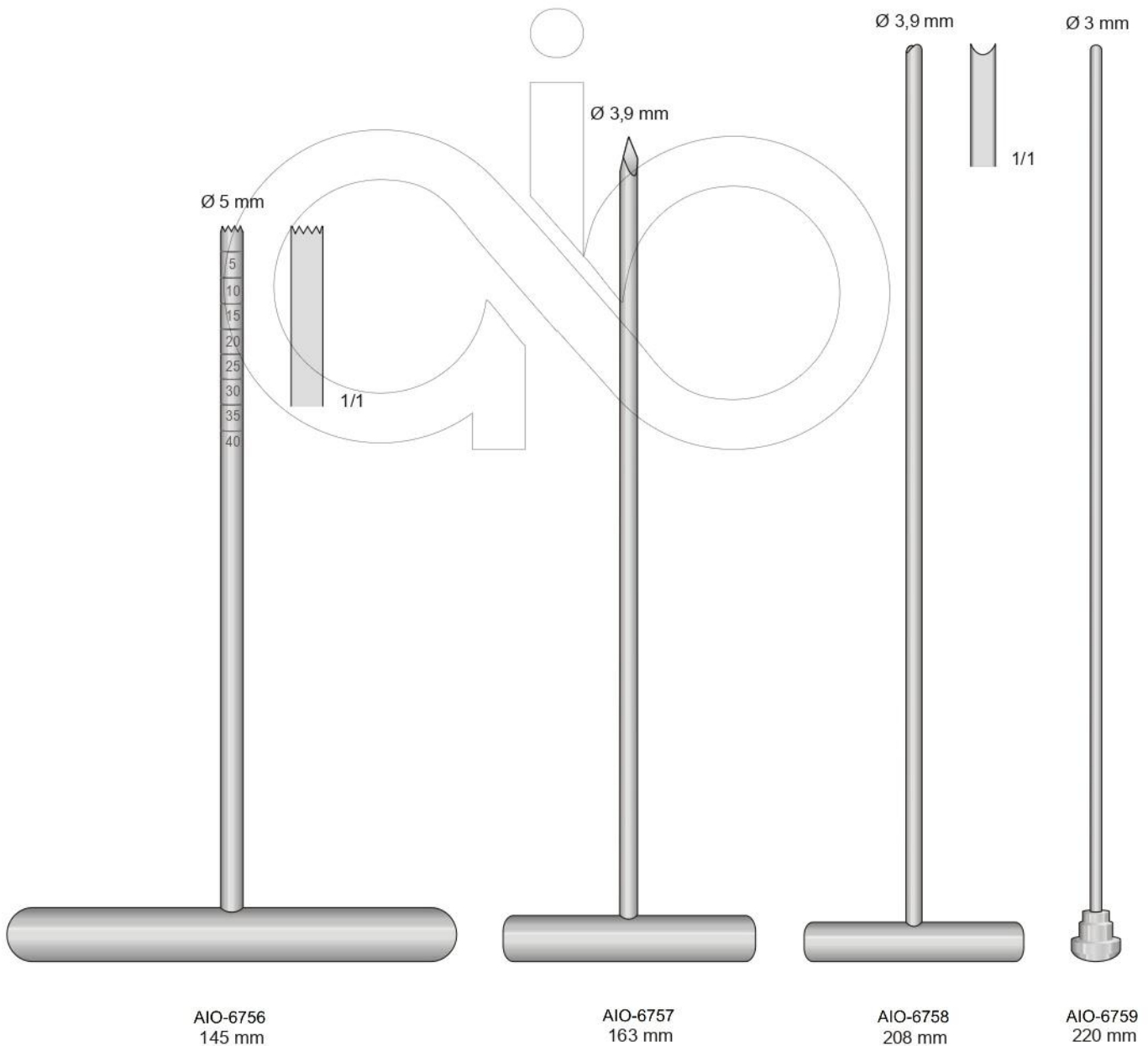
Punche da biopsia - Hautstanzen
Dermal punches - Trépanos cutáneos

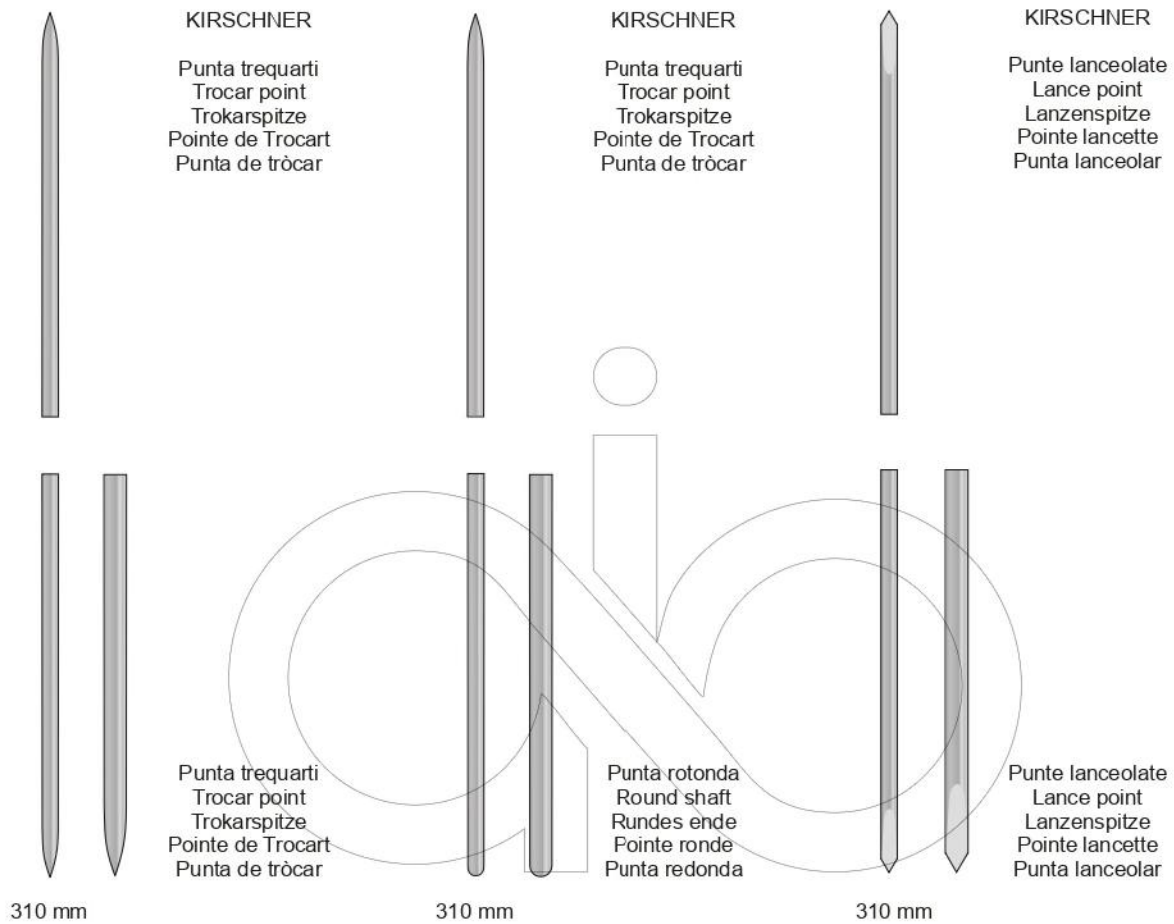


12-1260-01
 Set completo di 4 pezzi
 Set complete with 4 pieces
 Komplettsset mit 4 Teilen
 Set complet avec 4 pièces
 Set completo con 4 piezas



Set completo di 4 pezzi
Set complete with 4 pieces
Kompletset mit 4 Teilen
Set complet avec 4 pièces
Set completo con 4 piezas

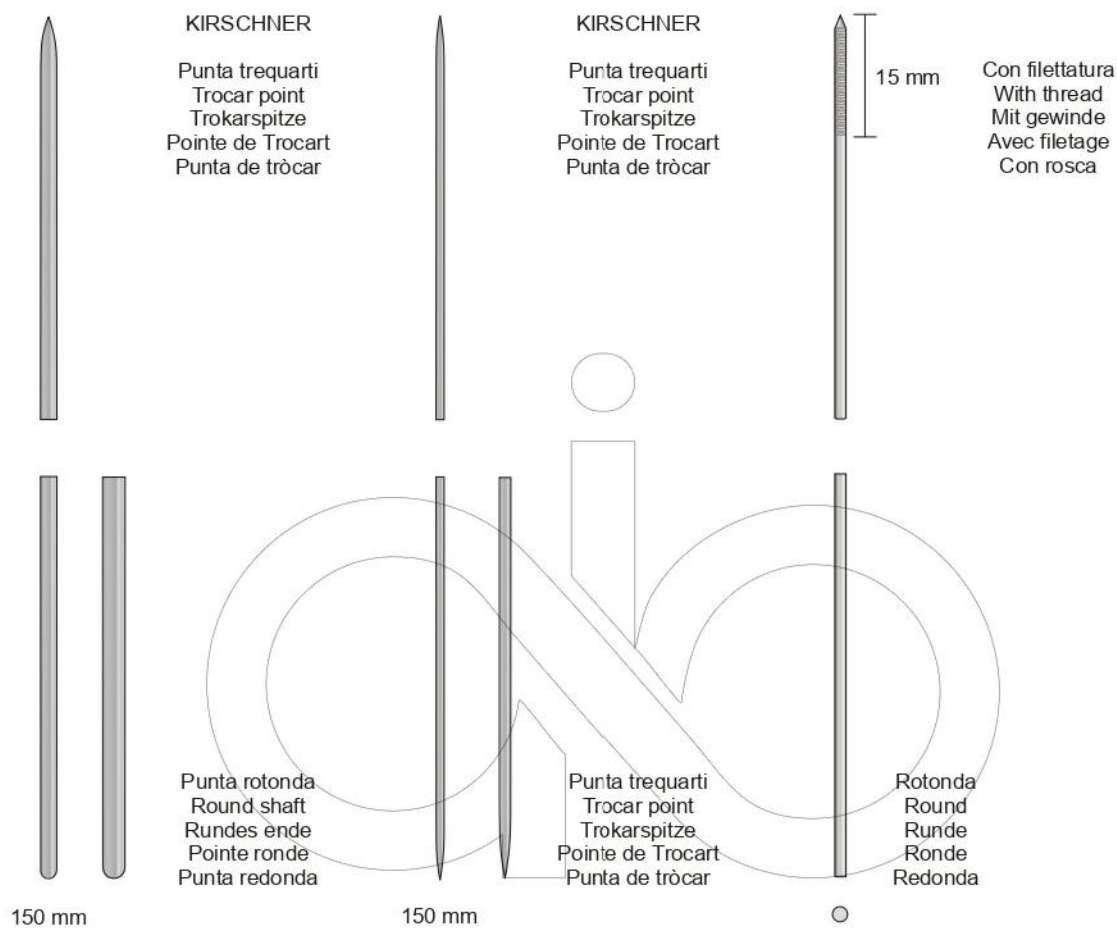




Ø/Diam.	Conf. 10 pz.
0,8 mm	AIO-6760-1
1,0 mm	AIO-6760-2
1,2 mm	AIO-6760-3
1,4 mm	AIO-6760-4
1,5 mm	AIO-6760-5
1,6 mm	AIO-6760-6
1,7 mm	AIO-6760-7
1,8 mm	AIO-6760-8
2,0 mm	AIO-6760-9
2,2 mm	AIO-6760-10
2,5 mm	AIO-6760-11
3,0 mm	AIO-6760-12

Ø/Diam.	Conf. 10 pz.
0,8 mm	AIO-6761-1
1,0 mm	AIO-6761-2
1,2 mm	AIO-6761-3
1,4 mm	AIO-6761-4
1,5 mm	AIO-6761-5
1,6 mm	AIO-6761-6
1,7 mm	AIO-6761-7
1,8 mm	AIO-6761-8
2,0 mm	AIO-6761-9
2,2 mm	AIO-6761-10
2,5 mm	AIO-6761-11
3,0 mm	AIO-6761-12

Ø/Diam.	Conf. 10 pz.
0,8 mm	AIO-6762-1
1,0 mm	AIO-6762-2
1,2 mm	AIO-6762-3
1,5 mm	AIO-6762-4
1,6 mm	AIO-6762-5
1,8 mm	AIO-6762-6
2,0 mm	AIO-6762-7
2,2 mm	AIO-6762-8
2,5 mm	AIO-6762-9
3,0 mm	AIO-6762-10



Ø/Diam.	Conf. 10 pz.
0,8 mm	AIO-6763-1
1,0 mm	AIO-6763-2
1,2 mm	AIO-6763-3
1,4 mm	AIO-6763-4
1,5 mm	AIO-6763-5
1,6 mm	AIO-6763-6
1,7 mm	AIO-6763-7
1,8 mm	AIO-6763-8
2,0 mm	AIO-6763-9
2,2 mm	AIO-6763-10
2,5 mm	AIO-6763-11
3,0 mm	AIO-6763-12

Ø/Diam.	Conf. 10 pz.
0,8 mm	AIO-6764-1
1,0 mm	AIO-6764-2
1,2 mm	AIO-6764-3
1,4 mm	AIO-6764-4
1,6 mm	AIO-6764-5

KIRSCHNER			
Codice	Ø mm	Lung.	Lung. filo
AIO-6765-1	1,5	150	5
AIO-6765-1	1,6	150	15
AIO-6765-1	2	150	15
AIO-6765-1	2	200	15

KIRSCHNER

Bundel-Nagel



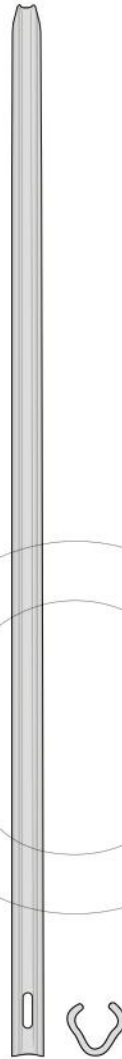
500 mm

Steinmann pins



310 mm

Küntscher



400 mm

Threaded Steinmann Pins



230 mm

Runde

Ø/Diam.	Conf. 10 pz.
2,0 mm	AIO-6766-1
2,5 mm	AIO-6766-2
3,0 mm	AIO-6766-3
3,5 mm	AIO-6766-4
4,0 mm	AIO-6766-5
4,5 mm	AIO-6766-6
5,0 mm	AIO-6766-7
5,5 mm	AIO-6766-8
6,0 mm	AIO-6766-9

Ø/Diam.	Conf. 1 pz.
3,5 mm	AIO-6767-1
4,0 mm	AIO-6767-2
4,5 mm	AIO-6767-3
5,0 mm	AIO-6767-4
6,0 mm	AIO-6767-5
6,5 mm	AIO-6767-6

Ø/Diam.	Conf. 1 pz.
6,0 mm	AIO-6768-1
7,0 mm	AIO-6768-2
8,0 mm	AIO-6768-3
9,0 mm	AIO-6768-4
10 mm	AIO-6768-5
11 mm	AIO-6768-6
12 mm	AIO-6768-7

Ø/Diam.	Conf. 1 pz.
2,0 mm	AIO-6769-1
2,5 mm	AIO-6769-2

Steinmann Pins with Central Thread with Trocar Point

Contenitore per
sterilizzazione Kirschner
Bohrdrahtspender

STEINMANN PINS			
Codice	Ø mm	Lung.	Lung. Filo mm
AIO-6770-1	3	150	37
AIO-6770-2	3	180	48
AIO-6770-3	3	200	50
AIO-6770-4	3	230	52
AIO-6770-5	3,5	150	37
AIO-6770-6	3,5	180	52
AIO-6770-7	3,5	200	52
AIO-6770-8	3,5	230	52
AIO-6770-9	4	150	37
AIO-6770-10	4	180	52
AIO-6770-11	4	200	50
AIO-6770-12	4	230	52
AIO-6770-13	4	250	52
AIO-6770-14	4,5	150	37
AIO-6770-15	4,5	180	52
AIO-6770-16	4,5	200	52
AIO-6770-17	4,5	230	52
AIO-6770-18	4,5	250	52
AIO-6770-19	4,5	300	52
AIO-6770-20	5	150	37
AIO-6770-21	5	180	52
AIO-6770-22	5	200	50
AIO-6770-23	5	230	52
AIO-6770-24	5	250	52
AIO-6770-25	5	300	52

Positivo
Thread - Ø is 0,5 mm
more than pin - Ø

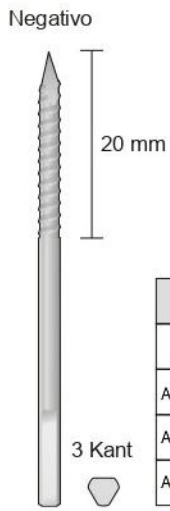
3 Kant

Ø 10 mm

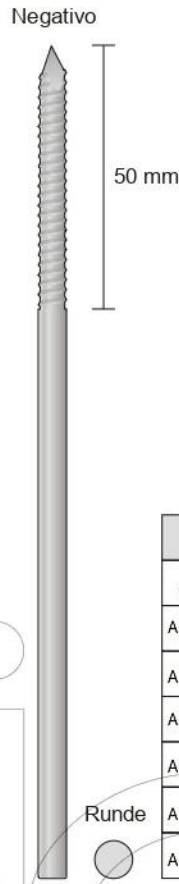
AIO-6770

AIO-6771-1 - 320 mm
AIO-6771-2 - 185 mm

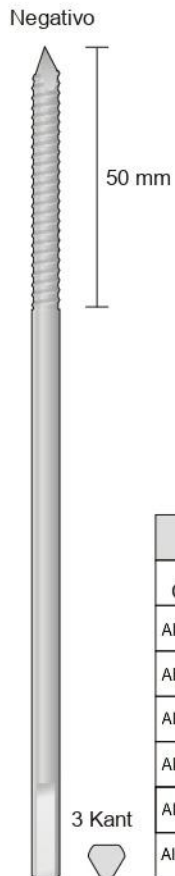
Viti di Schanz
Shanz screws
Schanz'sche Schrauben
Vis de Schanz



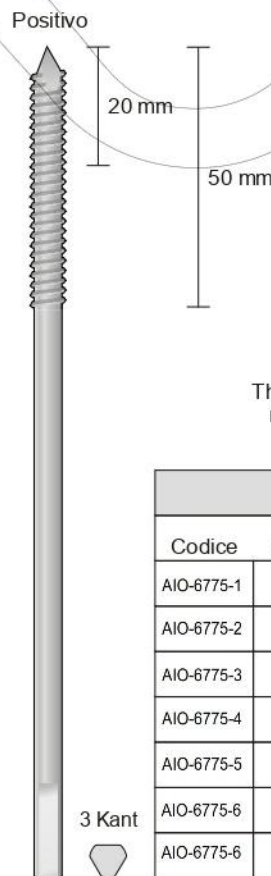
SCHANZ			
Codice	Ø mm	Lung.	Lung. filo
AIO-6772-1	3	60	20
AIO-6772-2	3	80	20
AIO-6772-3	4	60	25



SCHANZ			
Codice	Ø mm	Lung.	Lung. filo
AIO-6773-1	2	150	50
AIO-6773-2	3	150	50
AIO-6773-3	3,5	150	50
AIO-6773-4	4	150	50
AIO-6773-5	4,5	150	50
AIO-6773-6	5	150	50



SCHANZ			
Codice	Ø mm	Lung.	Lung. filo
AIO-6774-1	2	150	50
AIO-6774-2	3	150	50
AIO-6774-3	3,5	150	50
AIO-6774-4	4	150	50
AIO-6774-5	4,5	150	50
AIO-6774-6	5	150	50



SCHANZ			
Codice	Ø mm	Lung.	Lung. filo
AIO-6775-1	2	150	20
AIO-6775-2	3	150	20
AIO-6775-3	3,5	150	50
AIO-6775-4	4	150	25
AIO-6775-5	4	150	50
AIO-6775-6	4,5	150	50
AIO-6775-6	5	150	50

Thread - Ø is 0,5 mm more than pin - Ø

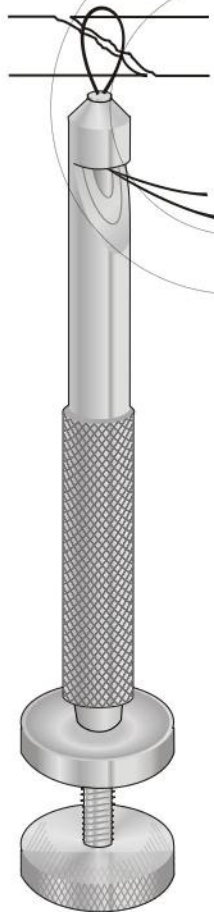
Strumenti per filo di cerchiaggio
Wire instrument set
Drahtinstrumentarium
Instruments à fil
Instrumental para cerclaje

Filo malleabile
per compattare l'osso
Wire soft
Draht weich
Fil à os
Alambre ligadura



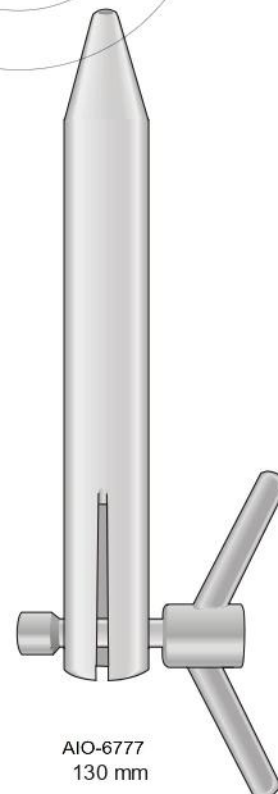
10 mt.

Ø/Diam.	Codice
0,2 mm	AIO-6776-1
0,3 mm	AIO-6776-2
0,4 mm	AIO-6776-3
0,5 mm	AIO-6776-4
0,6 mm	AIO-6776-5
0,7 mm	AIO-6776-6
0,8 mm	AIO-6776-7
0,9 mm	AIO-6776-8
1,0 mm	AIO-6776-9
1,2 mm	AIO-6776-10
1,5 mm	AIO-6776-11



LOUTE
AIO-6776
220 mm

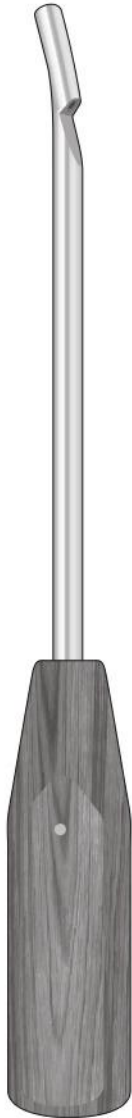
Strumenti tendifili
Bone wire tighteners
Drahtspanninstrument
Tendeur serre fils
Tensor cierra-hilos



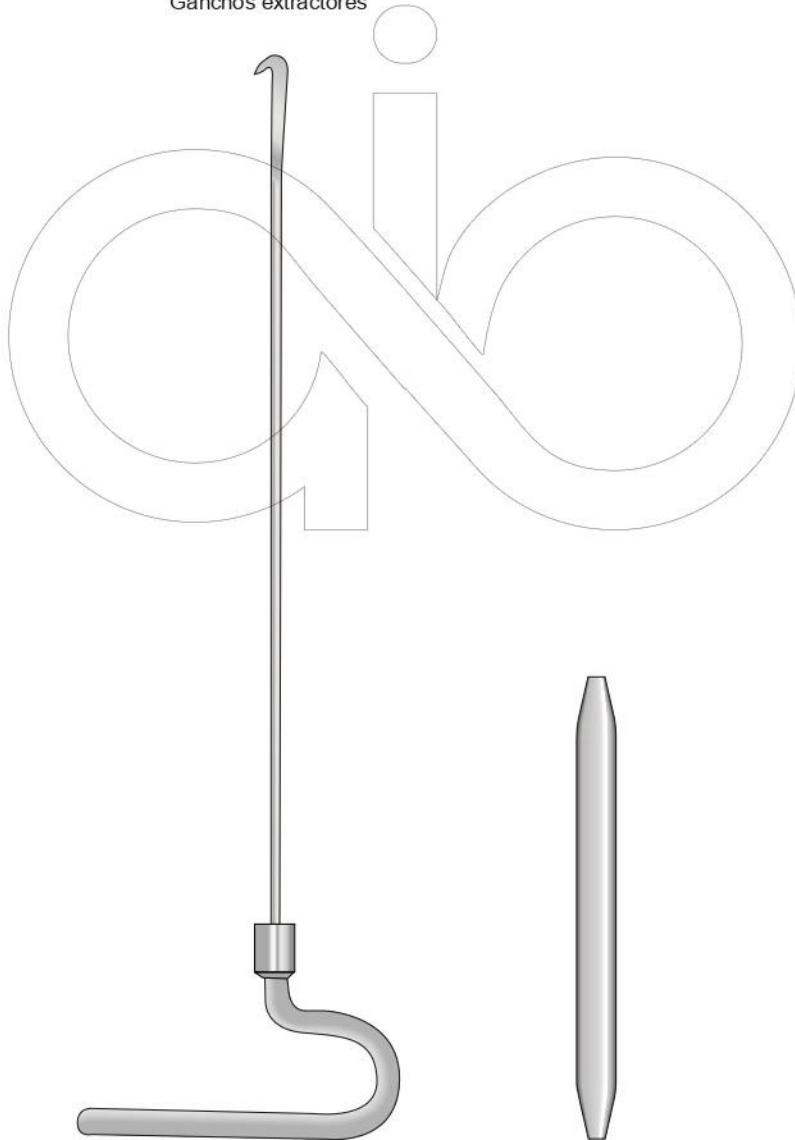
AIO-6777
130 mm

Fino a Ø 3 mm
Bis Ø 3 mm
Up to Ø 3 mm

Gancio d'estrazione
Extraction hooks
Extraktions haken
Crochets d'extraction
Ganchos extractores



WAGNER
12-1460-30
300 mm



AIO-6779 - 290 mm
AIO-6780 - 370 mm
AIO-6781 - 420 mm

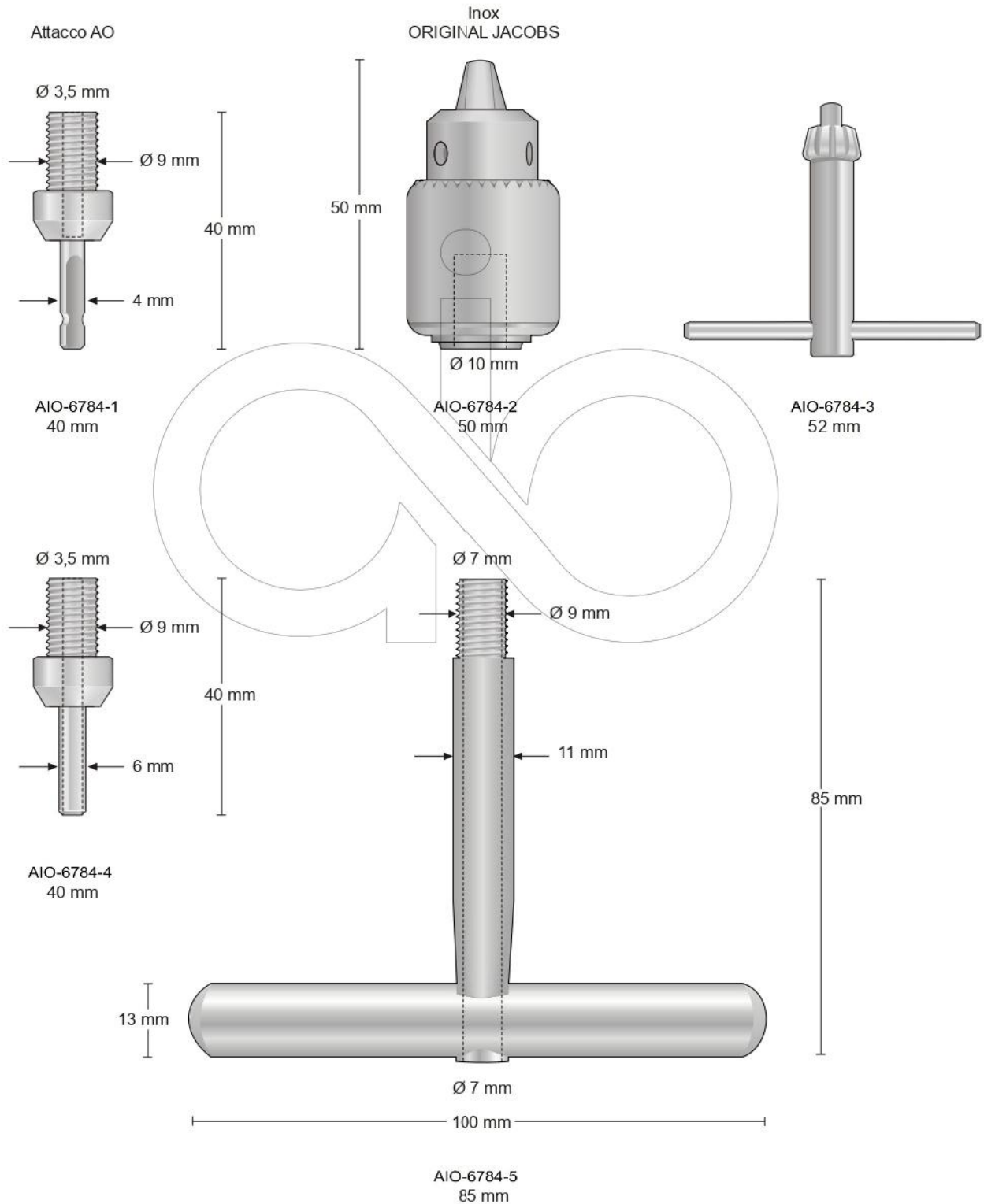


AIO-6782
120 mm



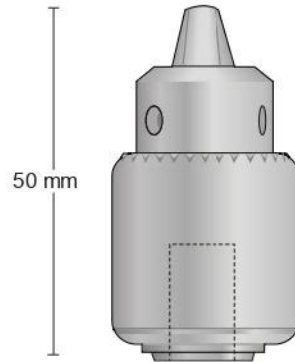
KÜNTSCHER
AIO-6783
210 mm

AIO-6784
Completo con - Complete with
Komplett mit - Completes avec
Completo con:
1 LS-236
1 LS-229
1 LS-241



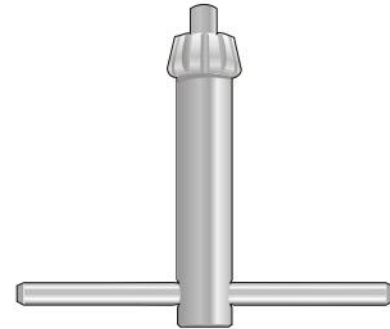
AIO-6785
Completo con - Complete with
Komplett mit - Completes avec
Completo con:
1
1
1
1

Inox
ORIGINAL JACOBS

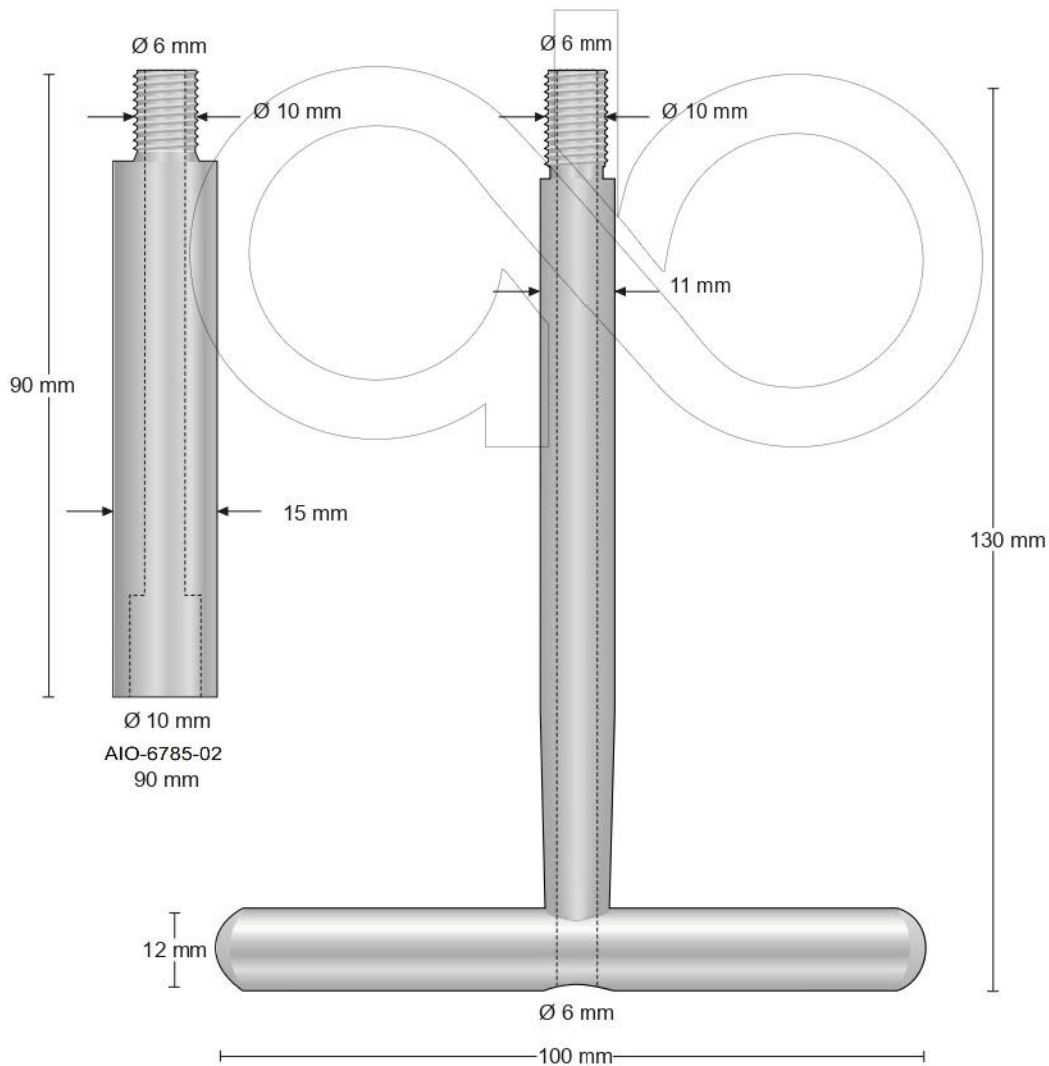


Ø 10 mm

AIO-6785-01
50 mm

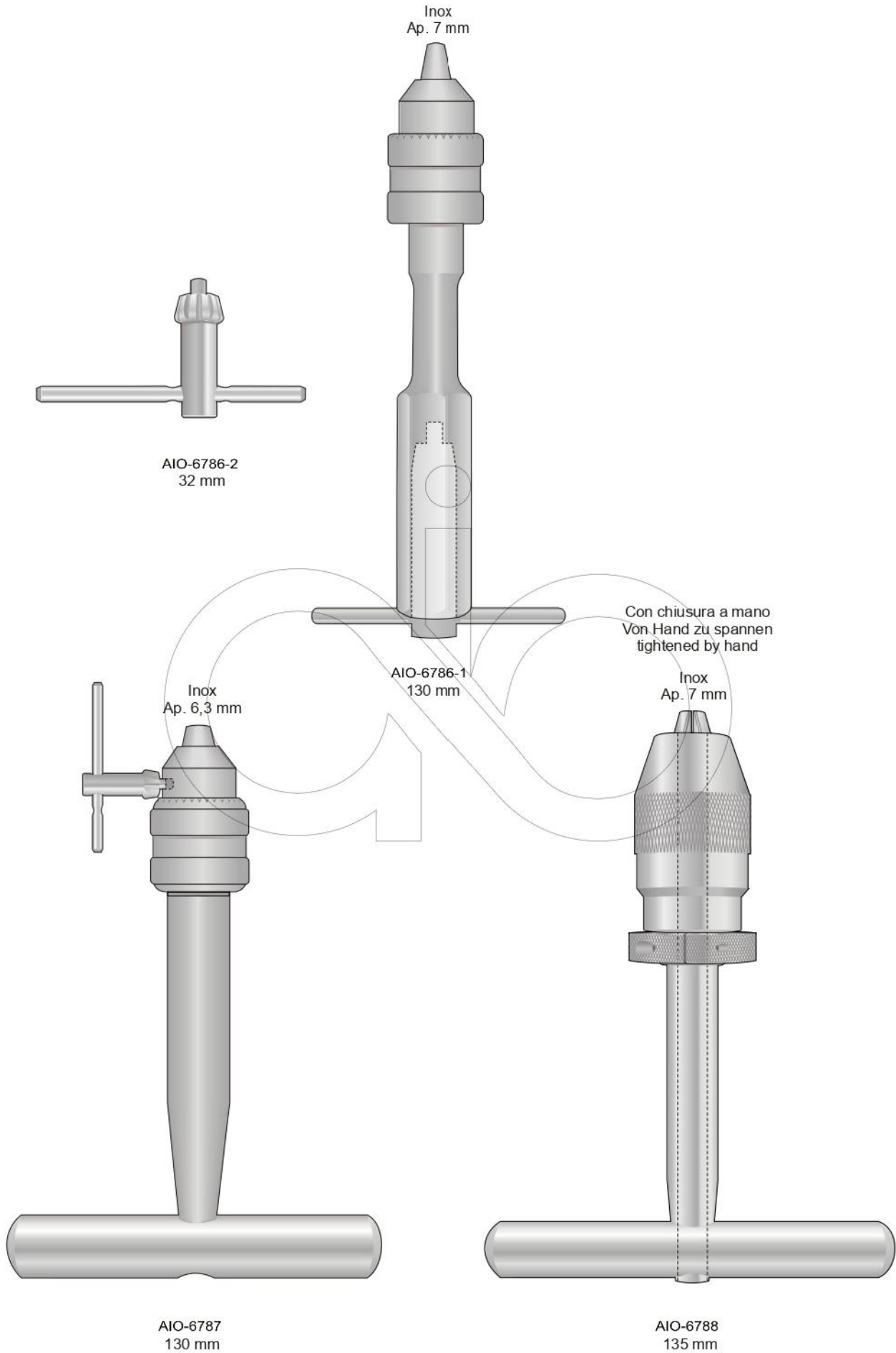


AIO-6785-04
52 mm



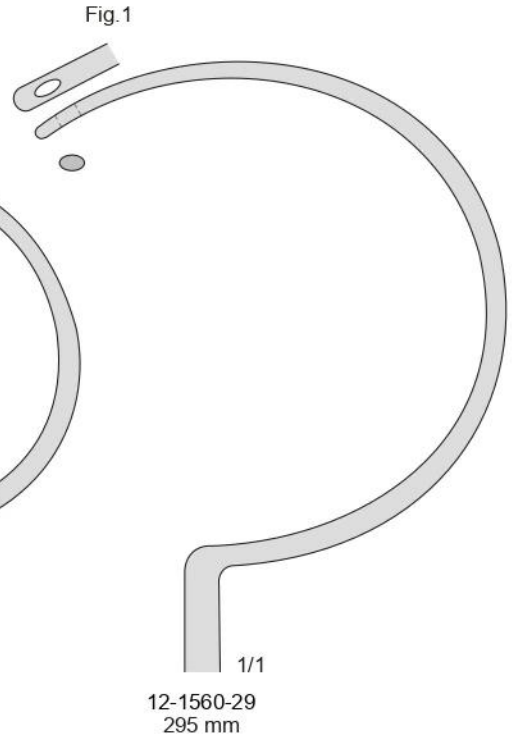
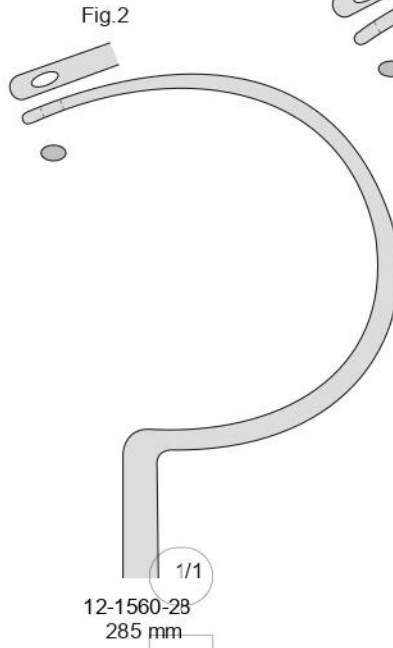
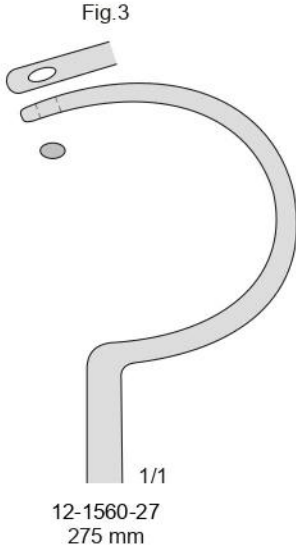
Ø 10 mm
AIO-6785-02
90 mm

AIO-6785-03
130 mm

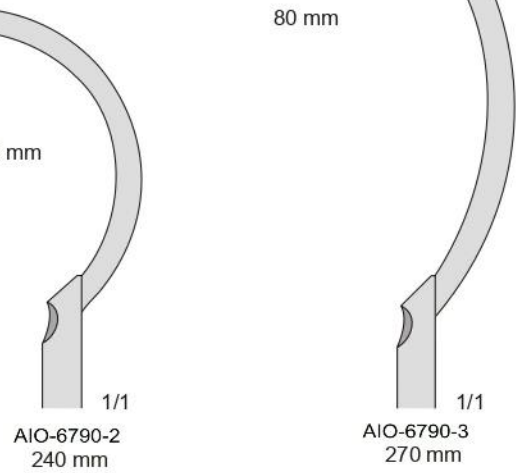
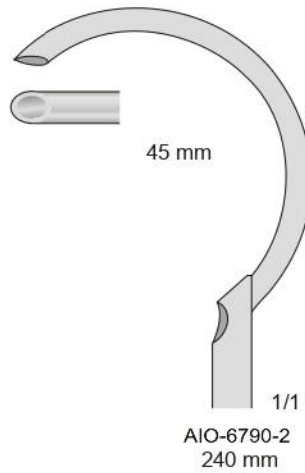
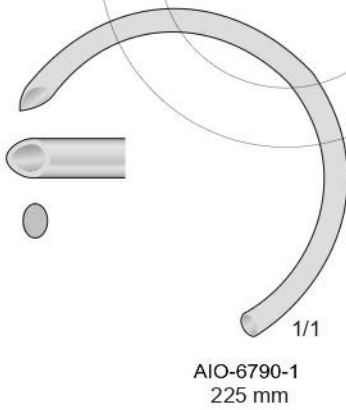


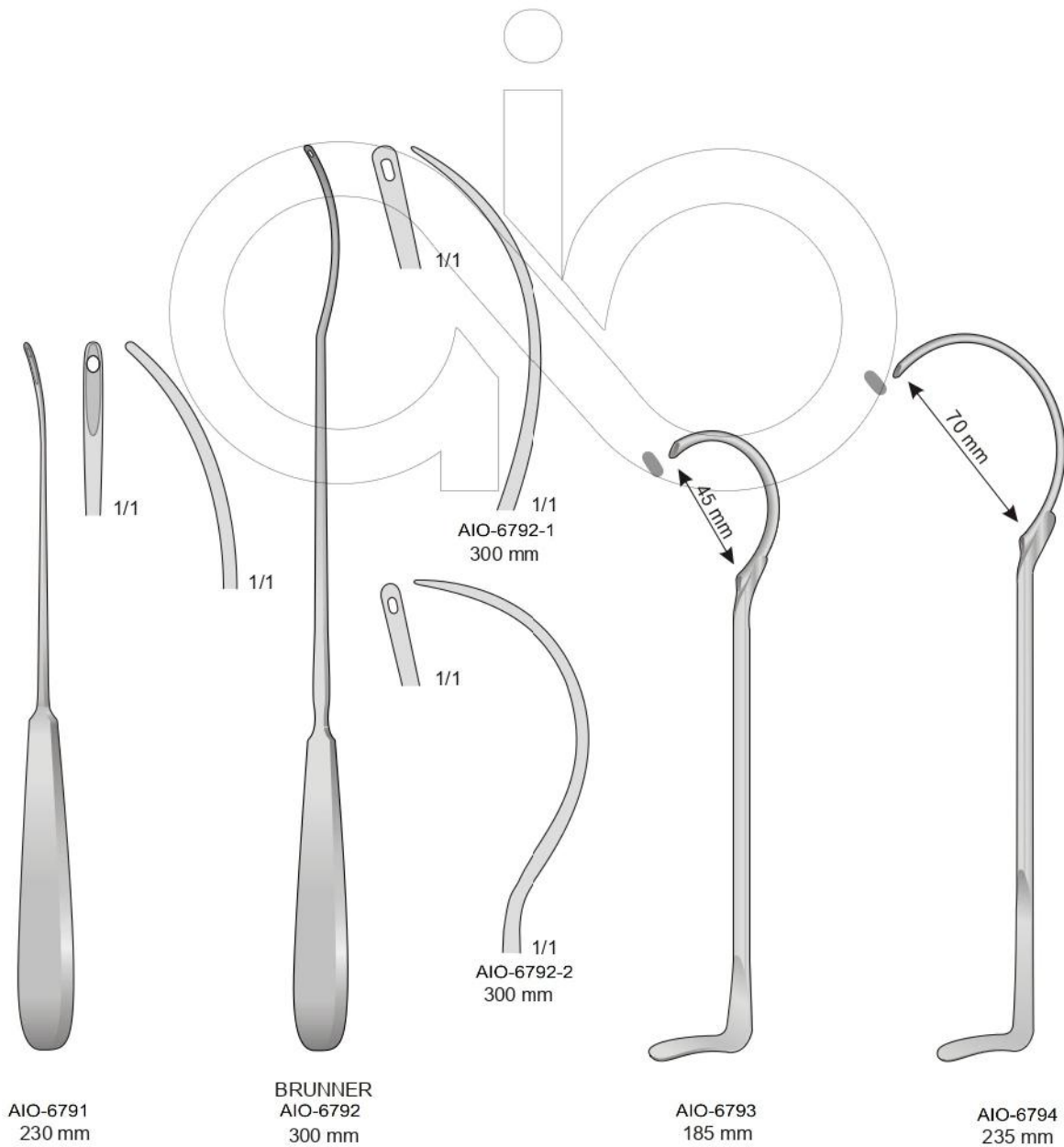


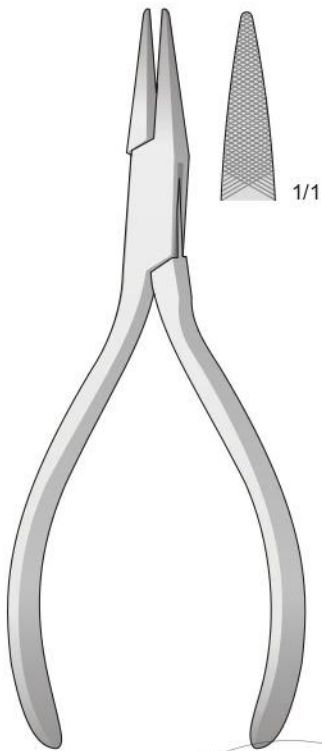
DEMEL
12-1560



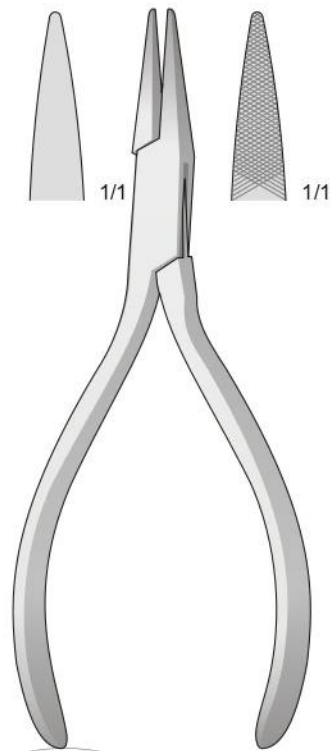
AIO-6790
225 mm





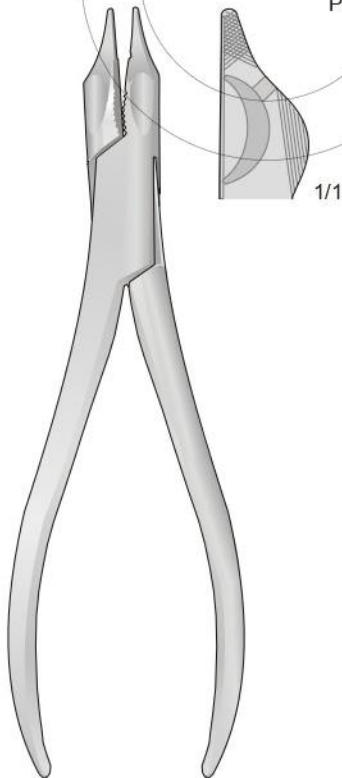


AIO-6795
140 mm

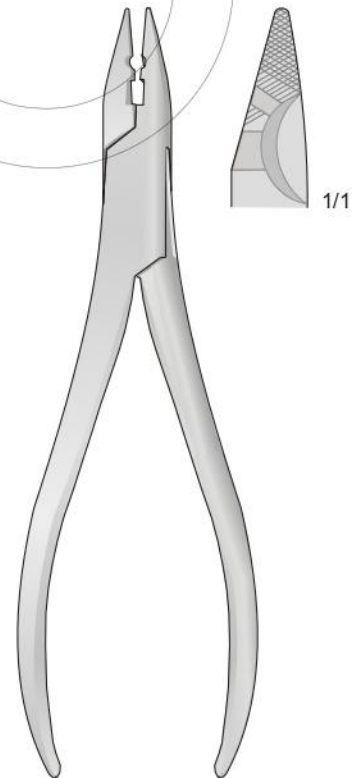


AIO-6796
140 mm

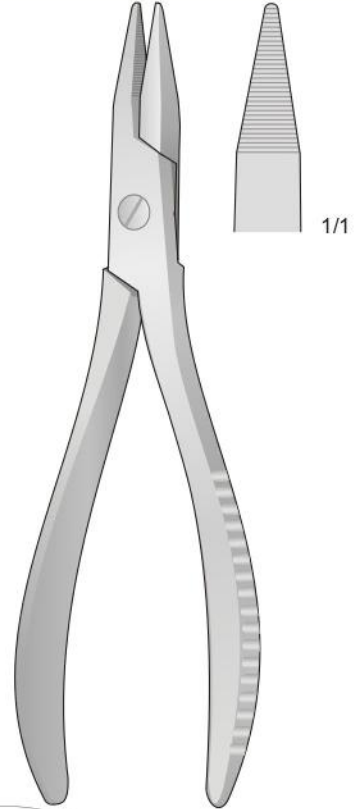
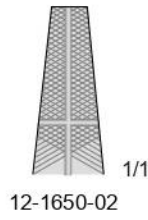
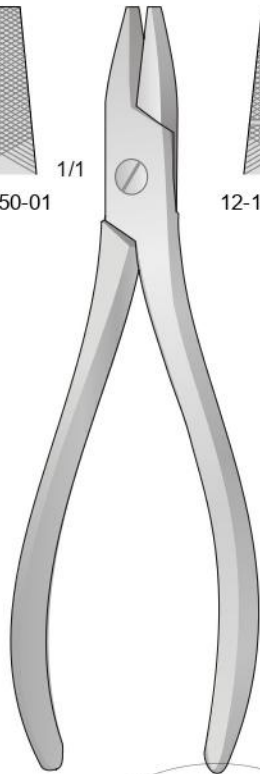
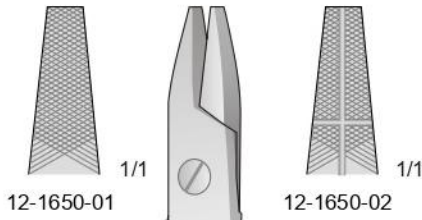
Per filo duro ø 1 mm
For hard wire ø 1 mm
Für harten draht ø 1 mm
Pour fil dur ø 1 mm
Para alambres duro ø 1 mm



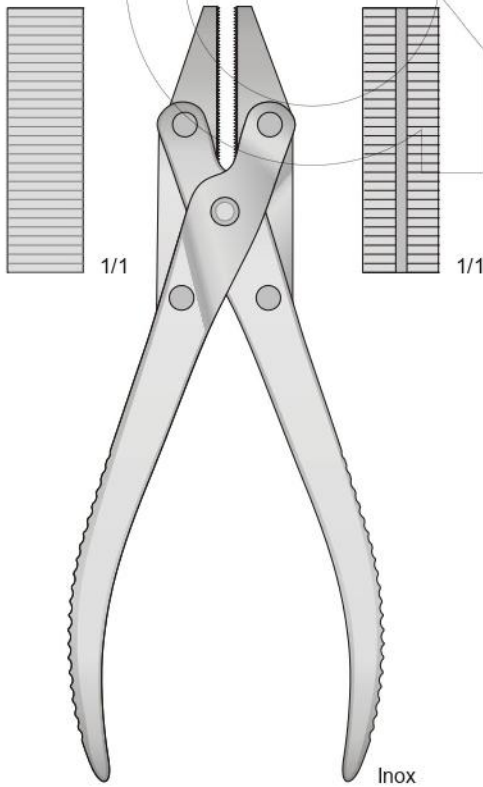
AIO-6797
150 mm



AIO-6798
160 mm



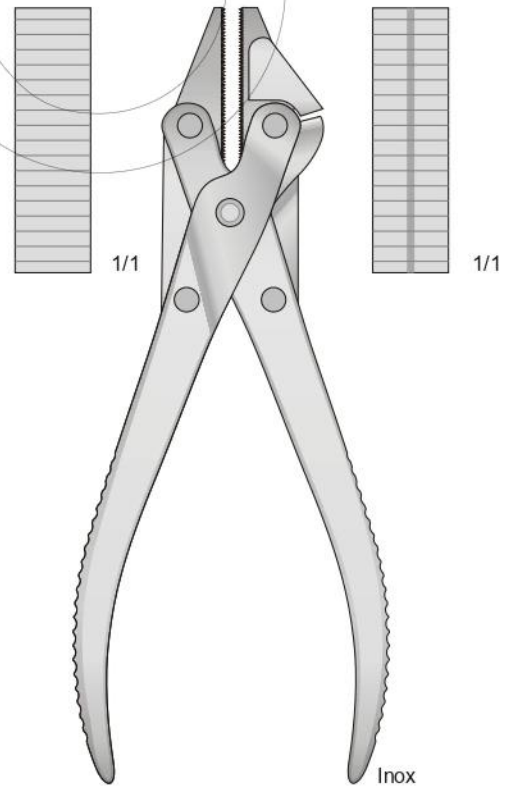
AIO-6799
175 mm
Pinza per estrazione
fili metallici
Flachzangen für draht



AIO-6801
185 mm

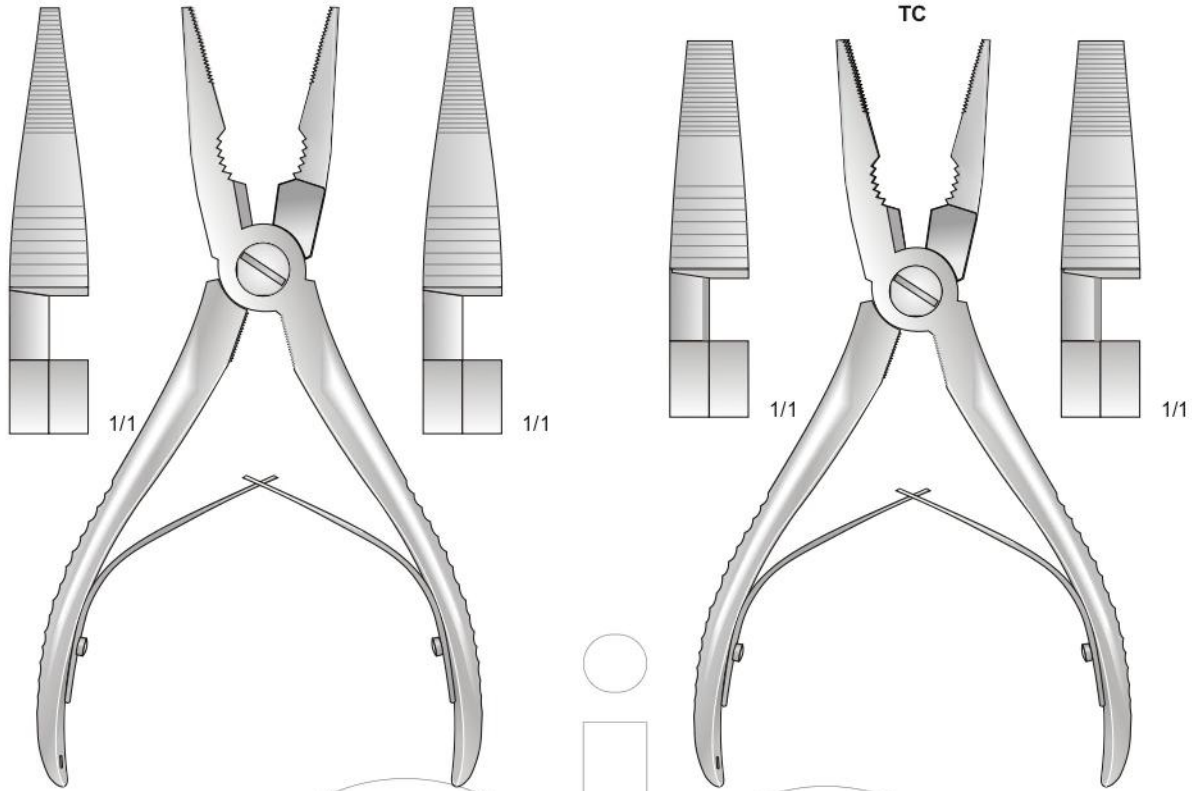
Inox

AIO-6800
190 mm
Pinza a branche parallele
con tronchese



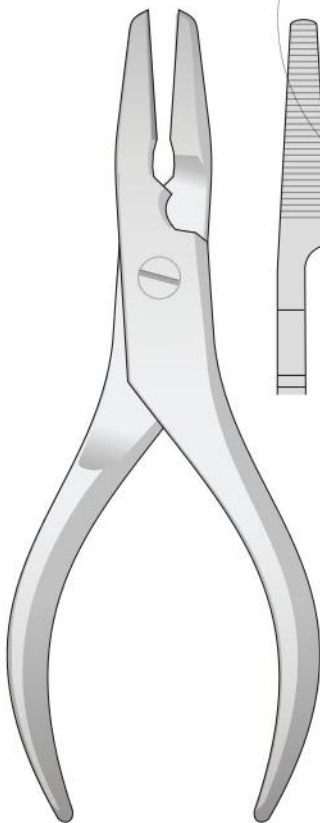
AIO-6802
185 mm

Inox

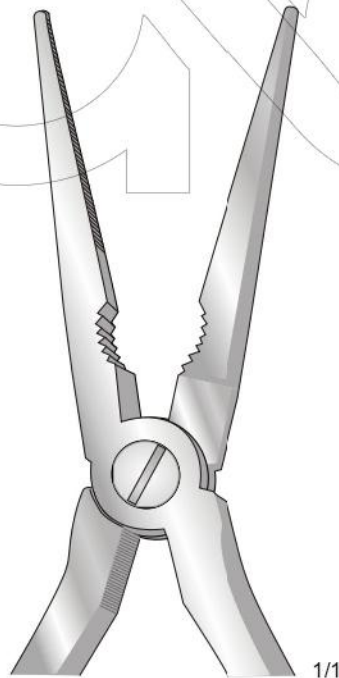


AIO-6803
175 mm

AIO-6804
165 mm

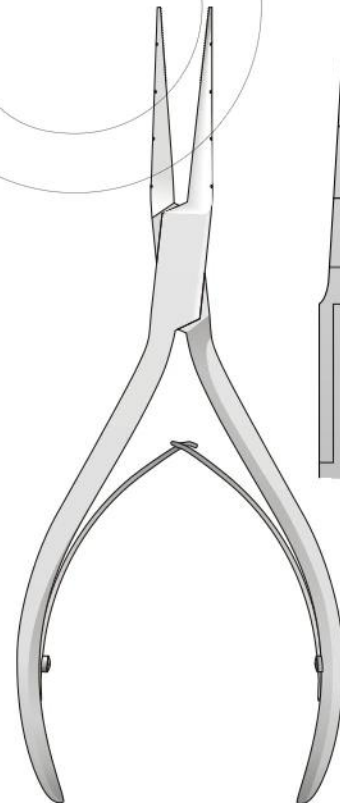


AIO-6805
160 mm

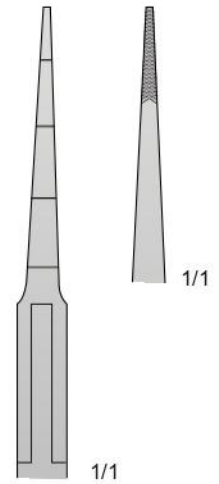


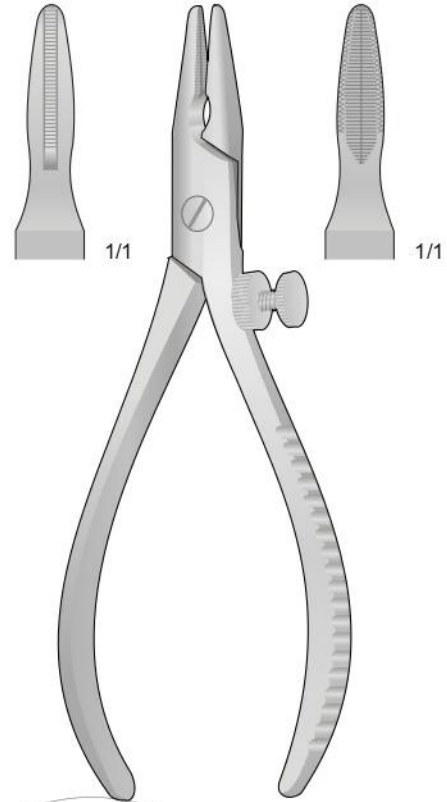
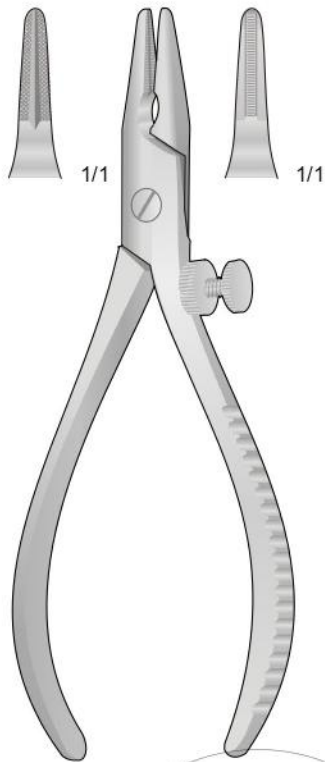
12-1700-20
200 mm

1/1



AIO-6806
150 mm





AIO-6807
140 mm

AIO-6808
180 mm

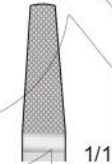
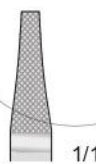
2,5 mm

3,5 mm

TC

3 mm

6 mm



AIO-6809-1
150 mm

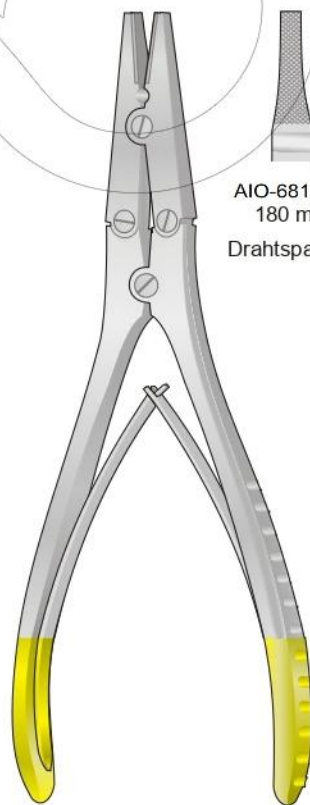
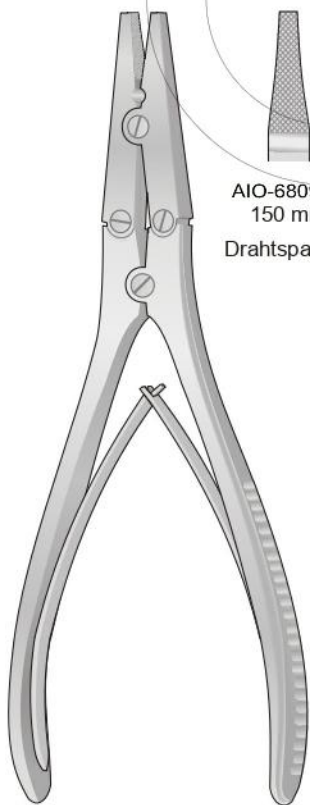
AIO-6809-2
180 mm

AIO-6810-1
180 mm

AIO-6810-2
180 mm

Drahtspannzange Ligaturzange

Drahtspannzange Ligaturzange

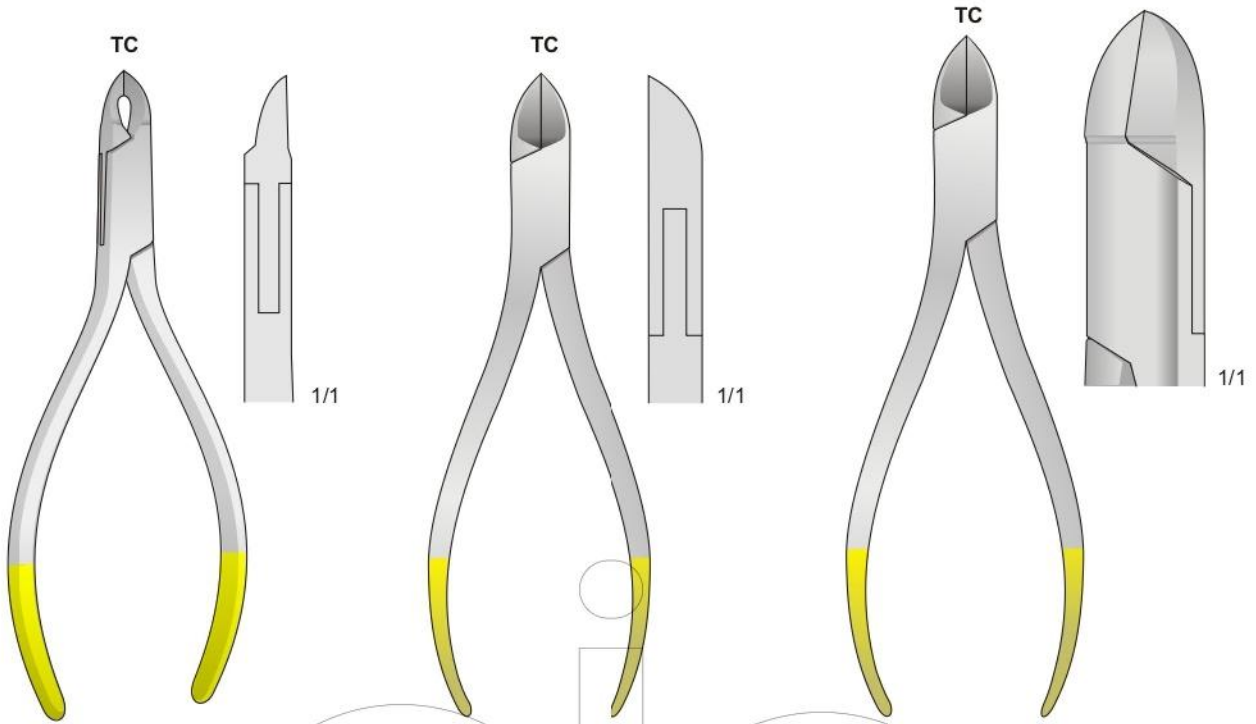


AIO-6809

AIO-6810

Per fili duri di \varnothing 0,4 mm - For hard wire with \varnothing 0,4 mm
Für harten Draht bis \varnothing 0,4 mm - Pour fils durs avec \varnothing 0,4 mm
Para hilos duros de \varnothing 0,4 mm

Per filo duro \varnothing 1 mm - Für harten draht \varnothing 1 mm
For hard wire \varnothing 1 mm - Pour fil dur avec \varnothing 1 mm
Para alambres duro \varnothing 1 mm

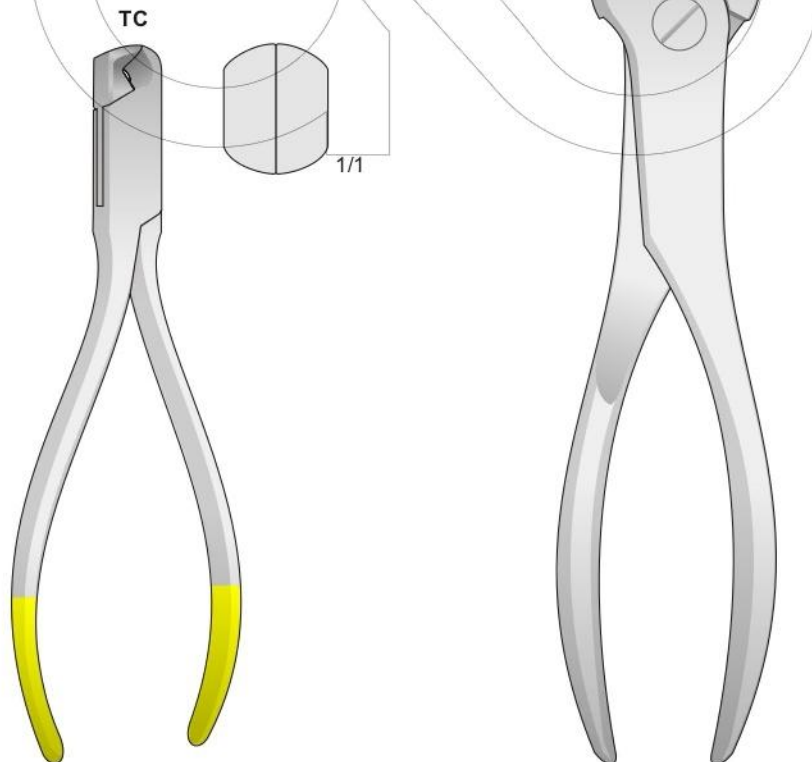


ANGLE
AIO-6811
130 mm

AIO-6812
130 mm

AIO-6813
150 mm

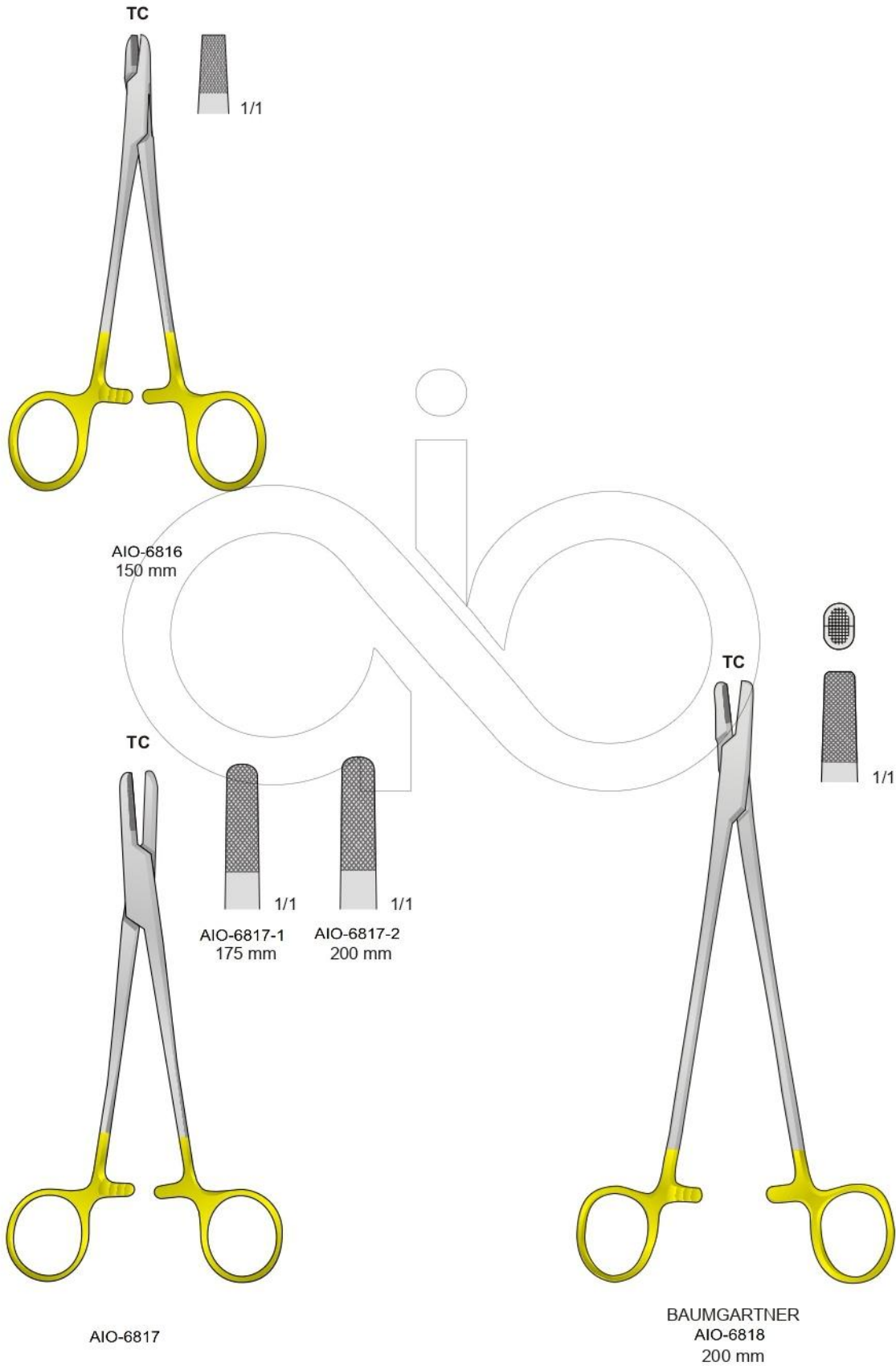
Per filo duro \varnothing 1 mm - Für harten draht \varnothing 1 mm
For hard wire \varnothing 1 mm - Pour fil dur avec \varnothing 1 mm
Para alambres duro \varnothing 1 mm



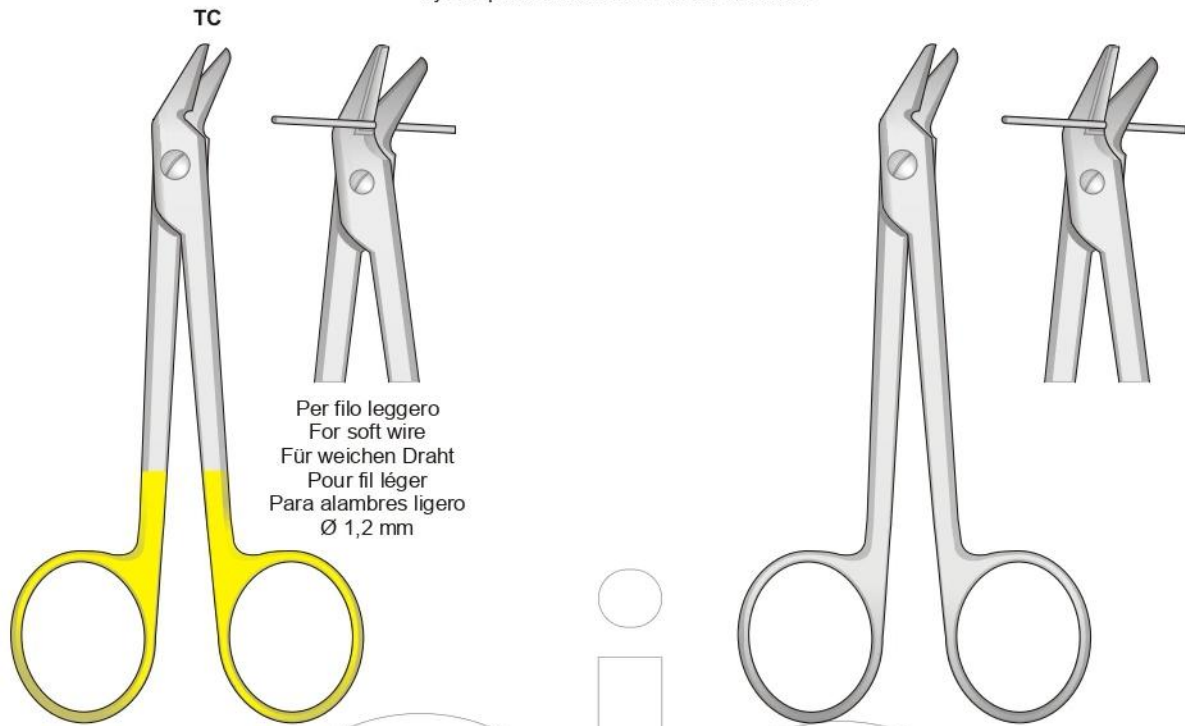
AIO-6814
145 mm

AIO-6815
185 mm

Port'aghi, pinze per fili d'acciaio
 Needle holders, wire forceps
 Nadelhalter, Draht-zangen
 Porte aiguilles, pinces à saisir
 Porta agujas, pinzas para hilos

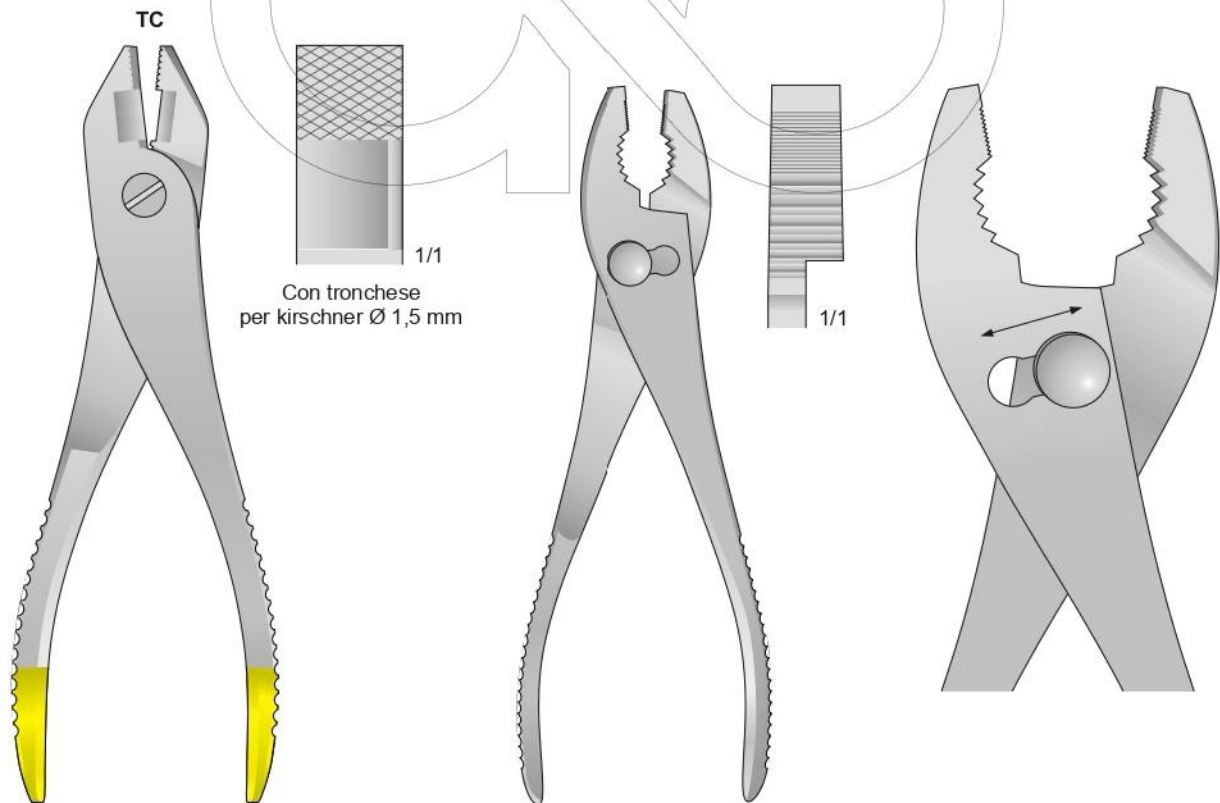


Forbice universale dentellata - Draht-und Blechschere gezahnt
Wire cutting scissor serrated - Ciseaux à couper les fils métalliques
Tijeras para cortar hilo de acero dentadas



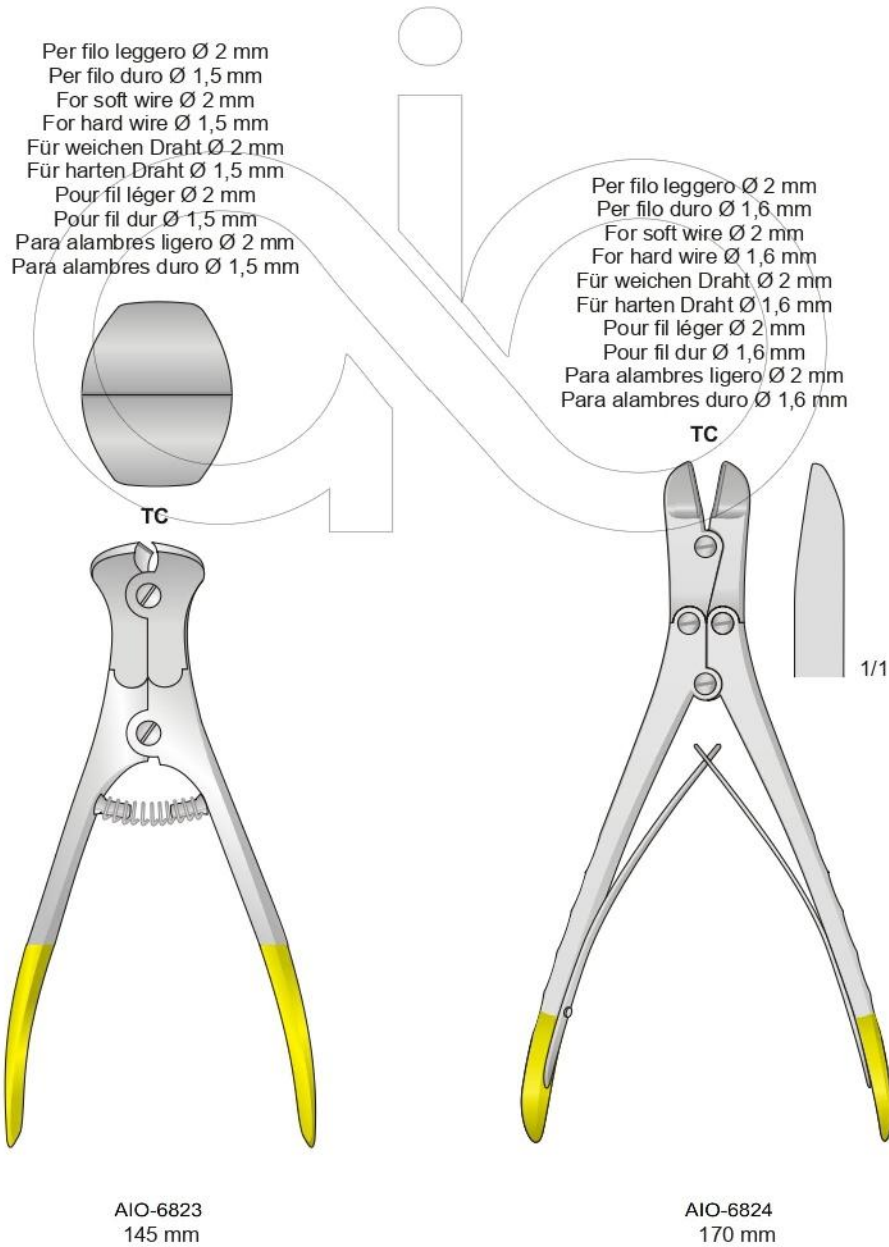
AIO-6819
120 mm

AIO-6820
120 mm



AIO-6821
220 mm

AIO-6822
200 mm

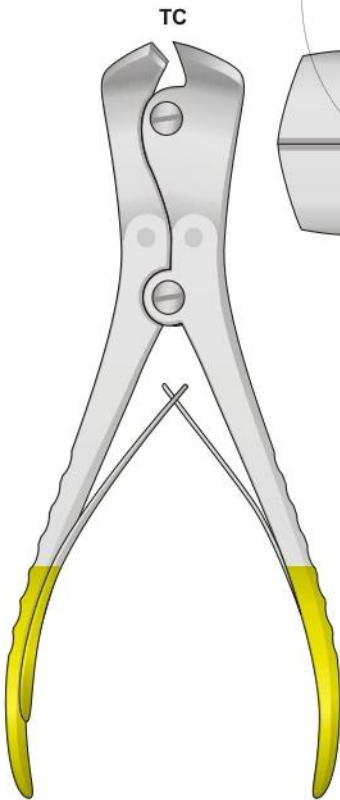




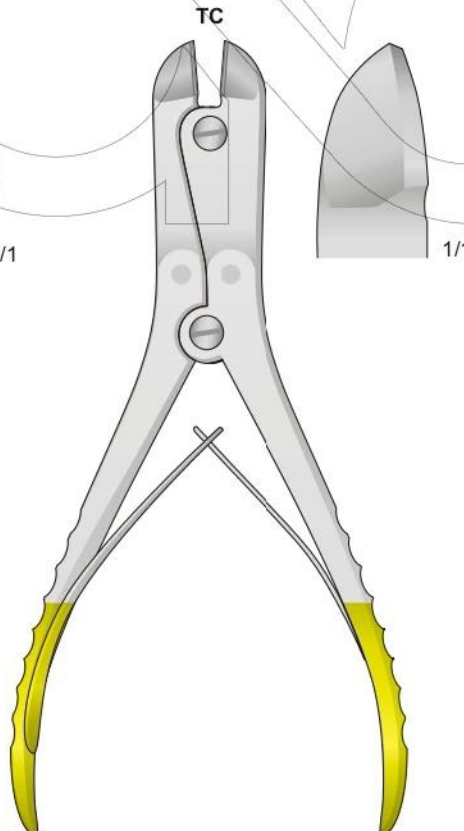
Per filo leggero Ø 3,5 mm
 Per filo duro Ø 2,5 mm
 For soft wire Ø 3,5 mm
 For hard wire Ø 2,5 mm
 Für weichen Draht Ø 3,5 mm
 Für harten Draht Ø 2,5 mm
 Pour fil léger Ø 3,5 mm
 Pour fil dur Ø 2,5 mm
 Para alambres ligero Ø 3,5 mm
 Para alambres duro Ø 2,5 mm

Per filo leggero Ø 3 mm
 Per filo duro Ø 2,2 mm
 For soft wire Ø 3 mm
 For hard wire Ø 2,2 mm
 Für weichen Draht Ø 3 mm
 Für harten Draht Ø 2,2 mm
 Pour fil léger Ø 3 mm
 Pour fil dur Ø 2,2 mm
 Para alambres ligero Ø 3 mm
 Para alambres duro Ø 2,2 mm

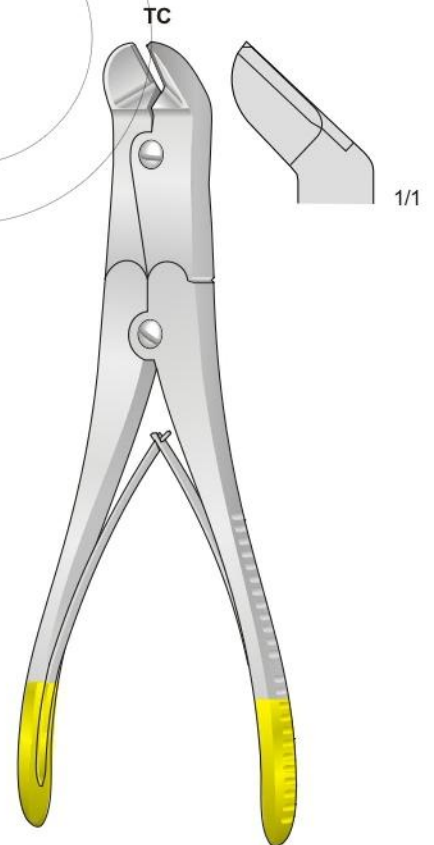
Per filo leggero Ø 2,5 mm
 Per filo duro Ø 2 mm
 For soft wire Ø 2,5 mm
 For hard wire Ø 2 mm
 Für weichen Draht Ø 2,5 mm
 Für harten Draht Ø 2 mm
 Pour fil léger Ø 2,5 mm
 Pour fil dur Ø 2 mm
 Para alambres ligero Ø 2,5 mm
 Para alambres duro Ø 2 mm



AIO-6825
215 mm



AIO-6826
230 mm

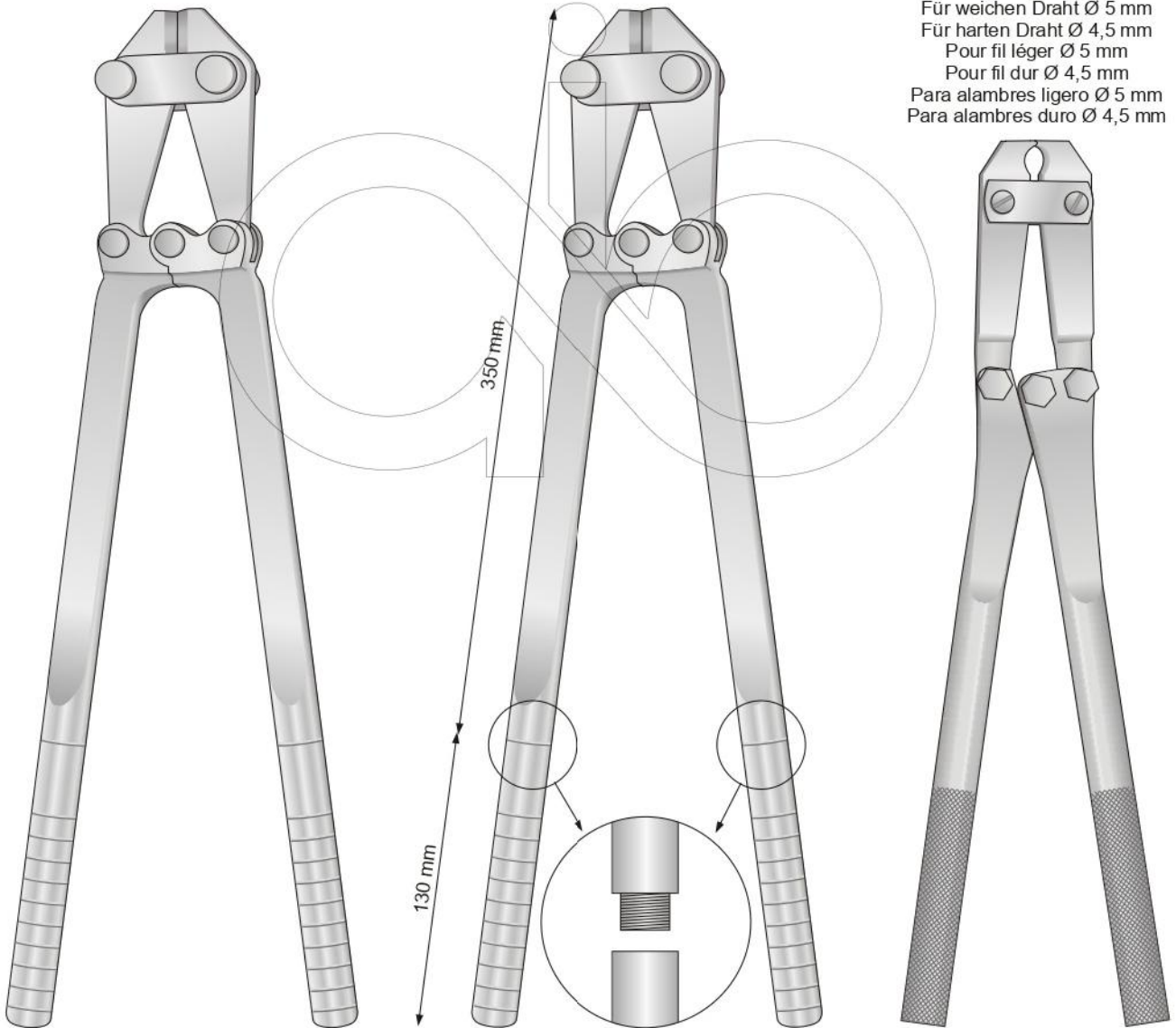


AIO-6827
230 mm

Per filo leggero Ø 7 mm
Per filo duro Ø 6 mm
For soft wire Ø 7 mm
For hard wire Ø 6 mm
Für weichen Draht Ø 7 mm
Für harten Draht Ø 6 mm
Pour fil léger Ø 7 mm
Pour fil dur Ø 6 mm
Para alambres ligero Ø 7 mm
Para alambres duro Ø 6 mm

Per filo leggero Ø 7 mm
Per filo duro Ø 6 mm
For soft wire Ø 7 mm
For hard wire Ø 6 mm
Für weichen Draht Ø 7 mm
Für harten Draht Ø 6 mm
Pour fil léger Ø 7 mm
Pour fil dur Ø 6 mm
Para alambres ligero Ø 7 mm
Para alambres duro Ø 6 mm

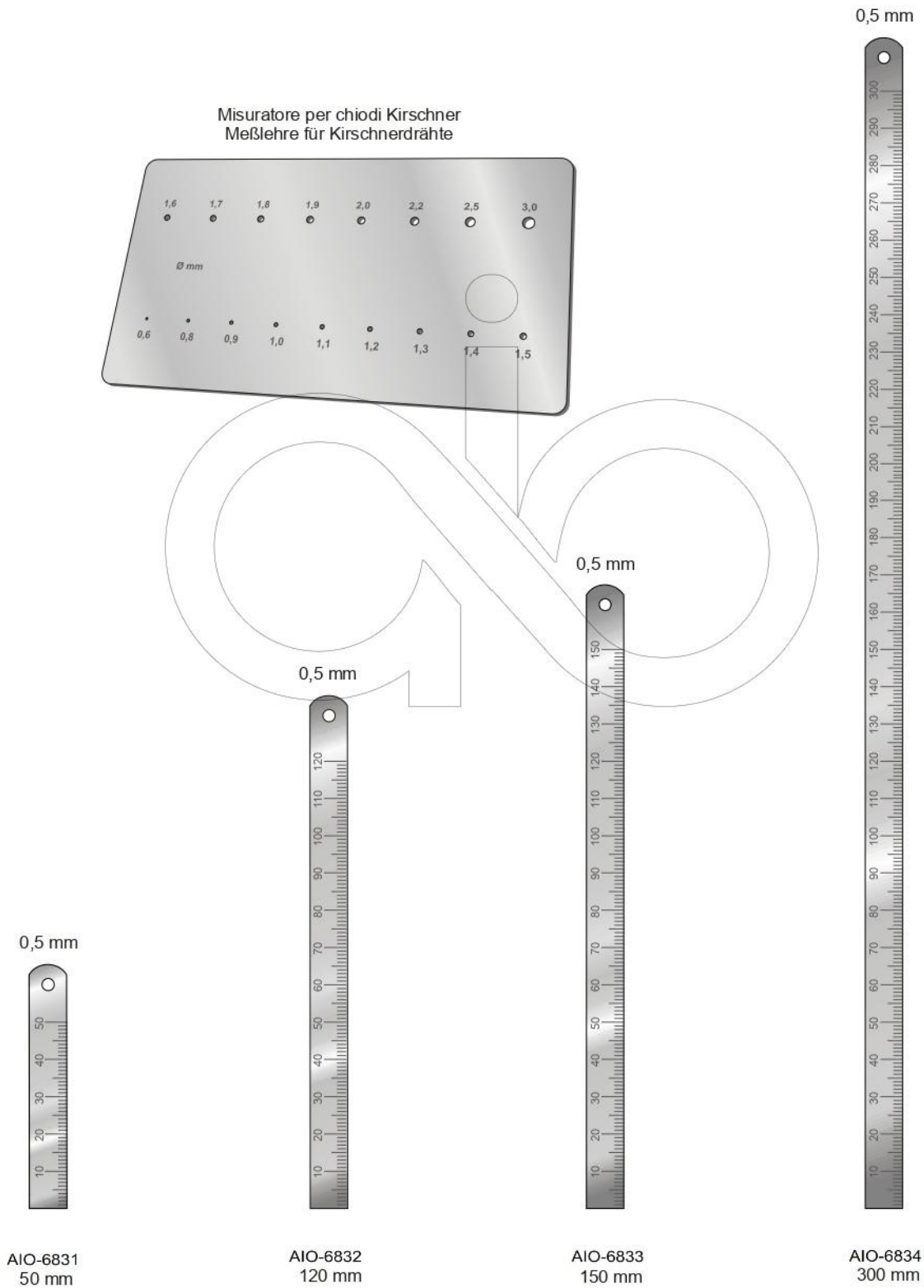
Per filo leggero Ø 5 mm
Per filo duro Ø 4,5 mm
For soft wire Ø 5 mm
For hard wire Ø 4,5 mm
Für weichen Draht Ø 5 mm
Für harten Draht Ø 4,5 mm
Pour fil léger Ø 5 mm
Pour fil dur Ø 4,5 mm
Para alambres ligero Ø 5 mm
Para alambres duro Ø 4,5 mm



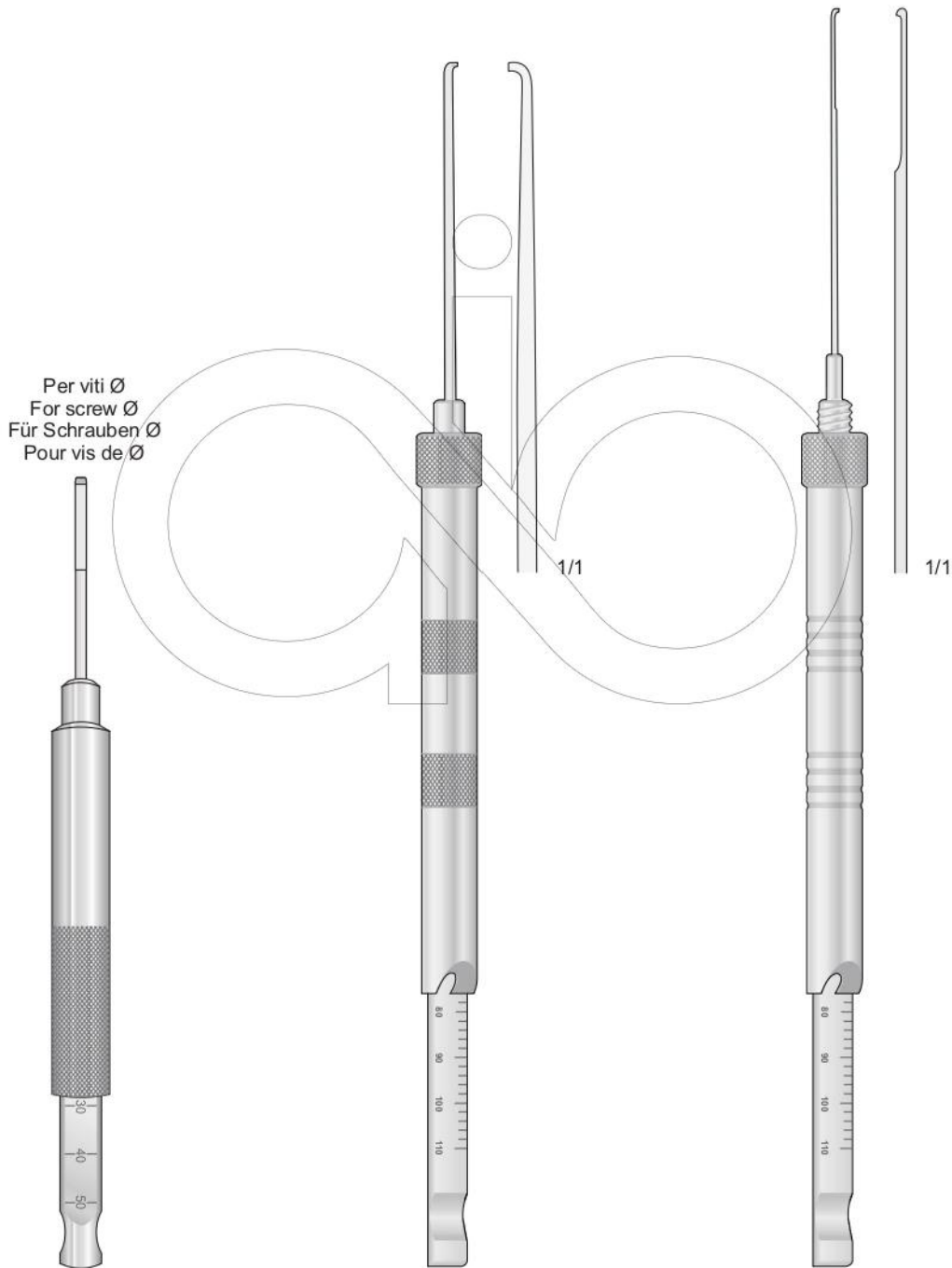
AIO-6828
480 mm

AIO-6829
480 mm

AIO-6830
375 mm



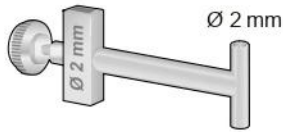
Misuratore di lunghezza per viti
Screw depth gauges, to select proper length of screw
Instruments de mesure de profondeur pour determiner la longueur de vis requise



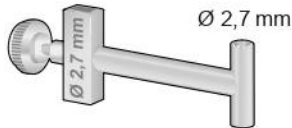
AIO-6835
165 mm

AIO-6836
265 mm

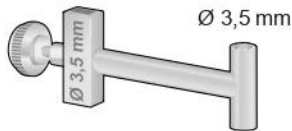
AIO-6837
280 mm



AIO-6838-2

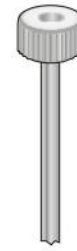


AIO-6838-3



AIO-6838-4

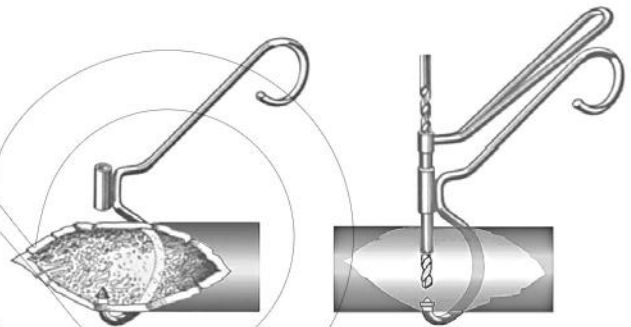
Centrapunte
Manicotto dentato
Steckbohrbüchsen
Insert-drill



Ø Esterno	Ø Per punte
Ø Outside	Ø For drills
Ø Außen	Ø Für Bohrer
Ø Extérieur	Ø Pour Mèches
Ø Exterior	Ø Para agujas

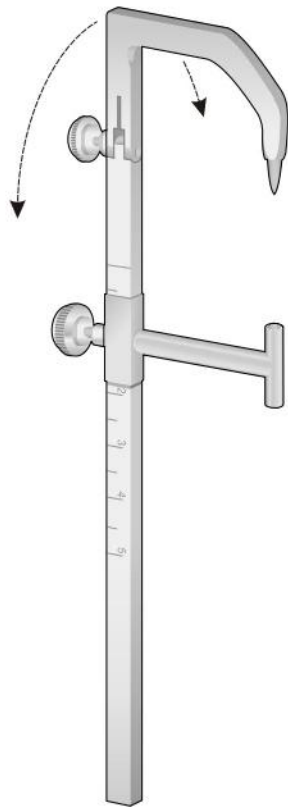
Cod. Art.	Ø Esterno	Ø Per punte
AIO-6839-1	4,5 mm	3,2 mm
AIO-6839-2	3,5 mm	2 mm
AIO-6839-3	3,5 mm	2,7 mm

Guida per punte elicoidali
Gewebeschützülzen

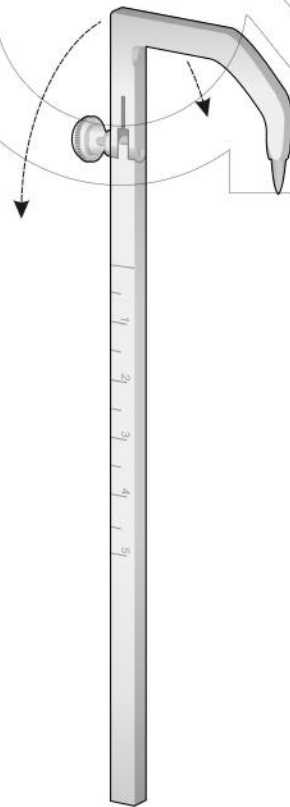


12-1940-05
Completo di 3 guide

12-1940-01
Centratore solo

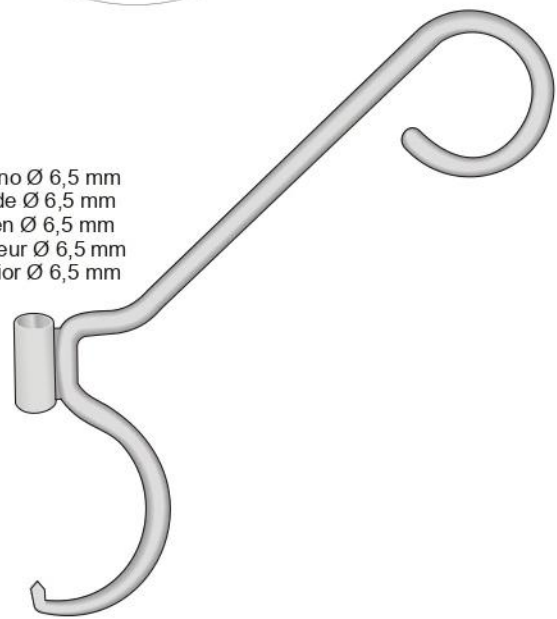


AIO-6838
145 mm

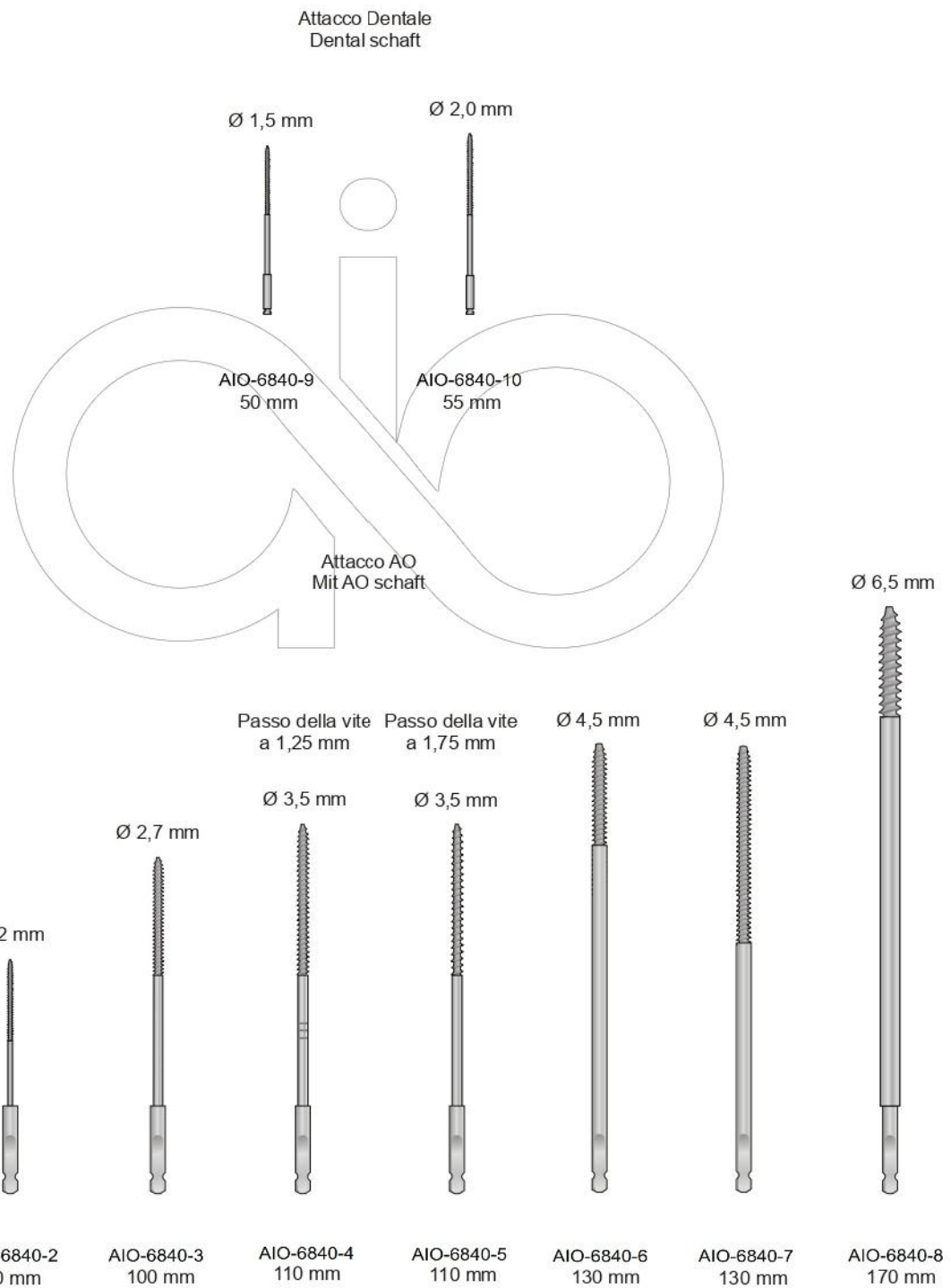


AIO-6838-1
145 mm

Interno Ø 6,5 mm
Inside Ø 6,5 mm
Innen Ø 6,5 mm
Intérieur Ø 6,5 mm
Interior Ø 6,5 mm

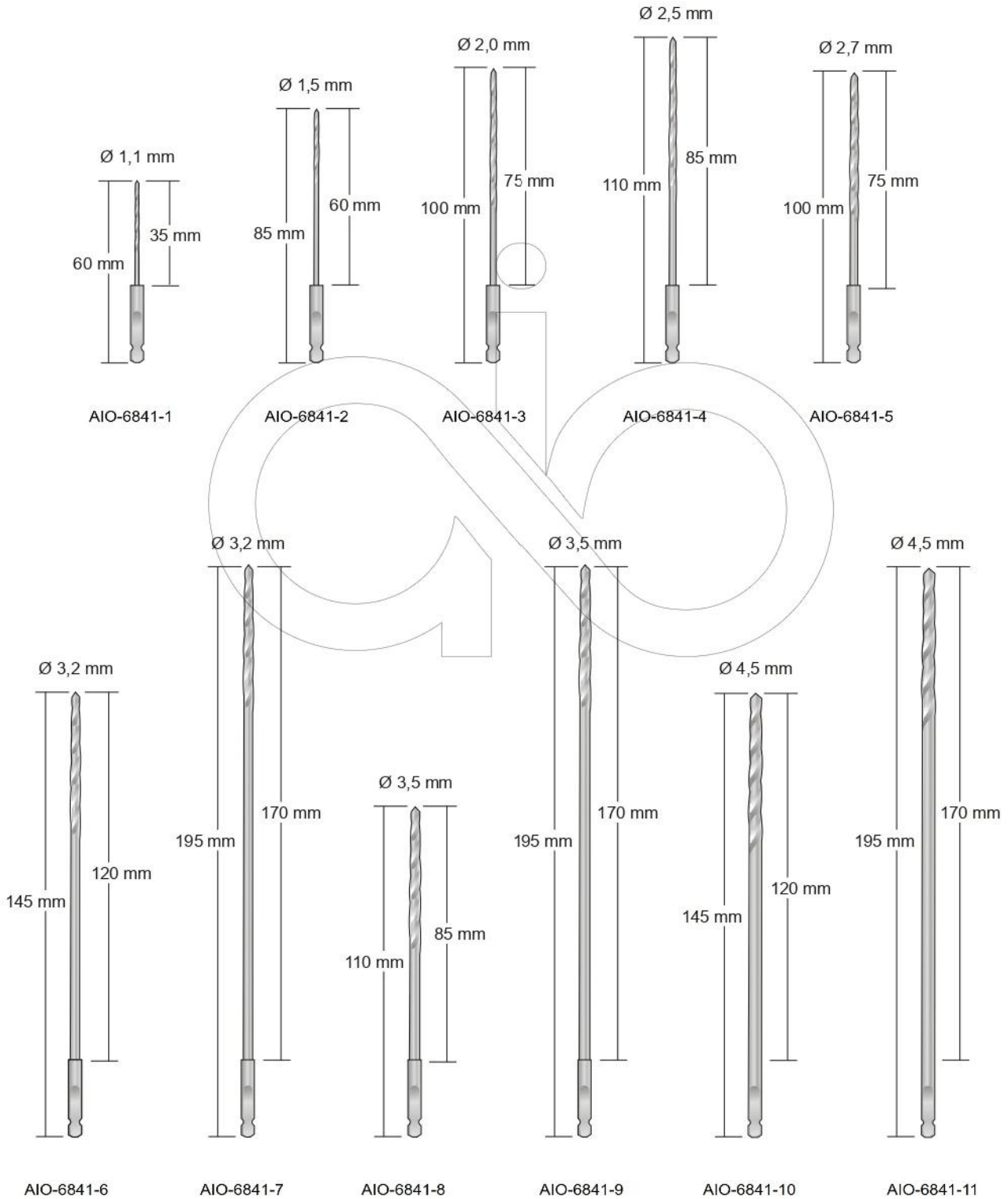


AIO-6839



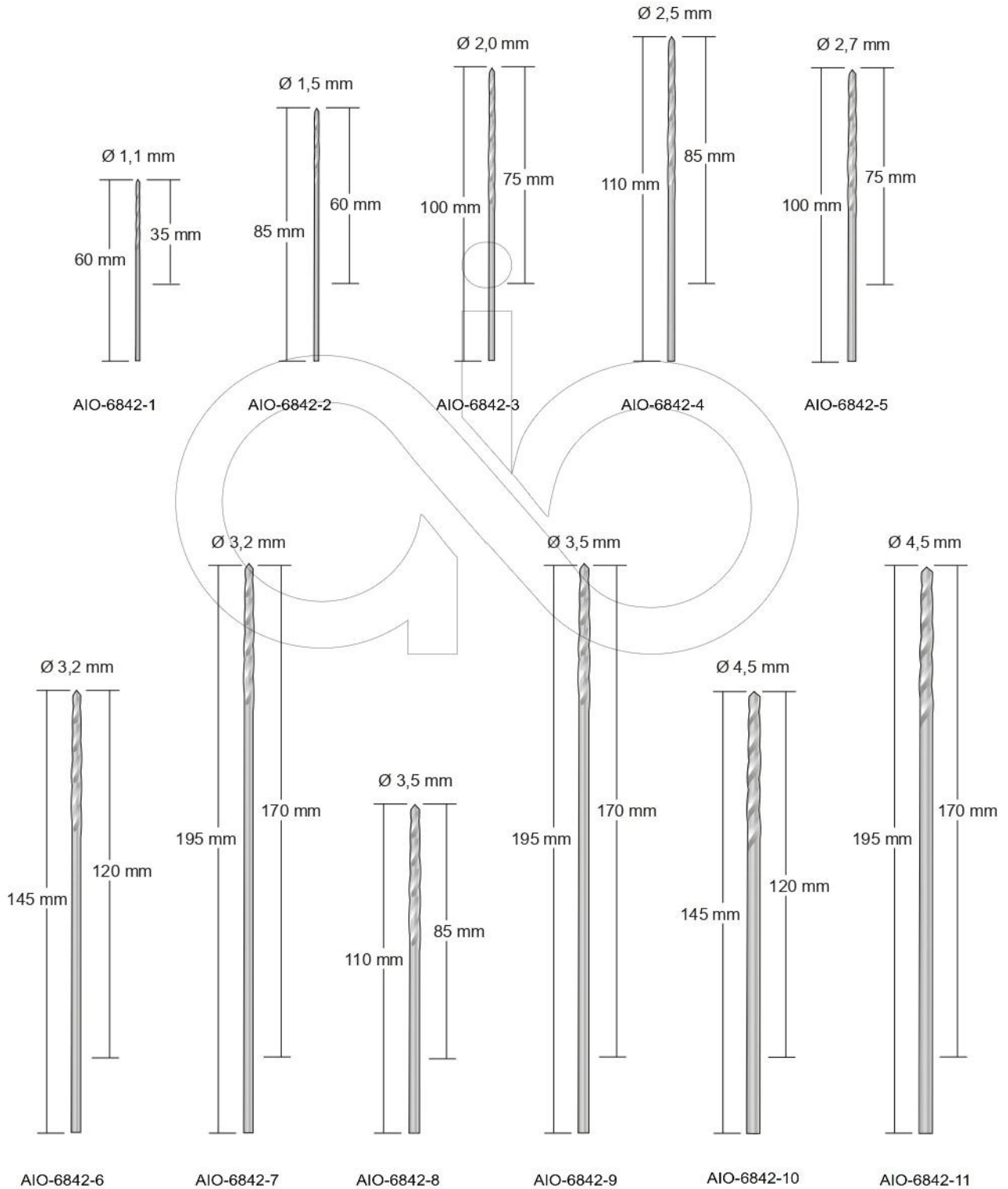
Punte elicoidali con innesto rapido

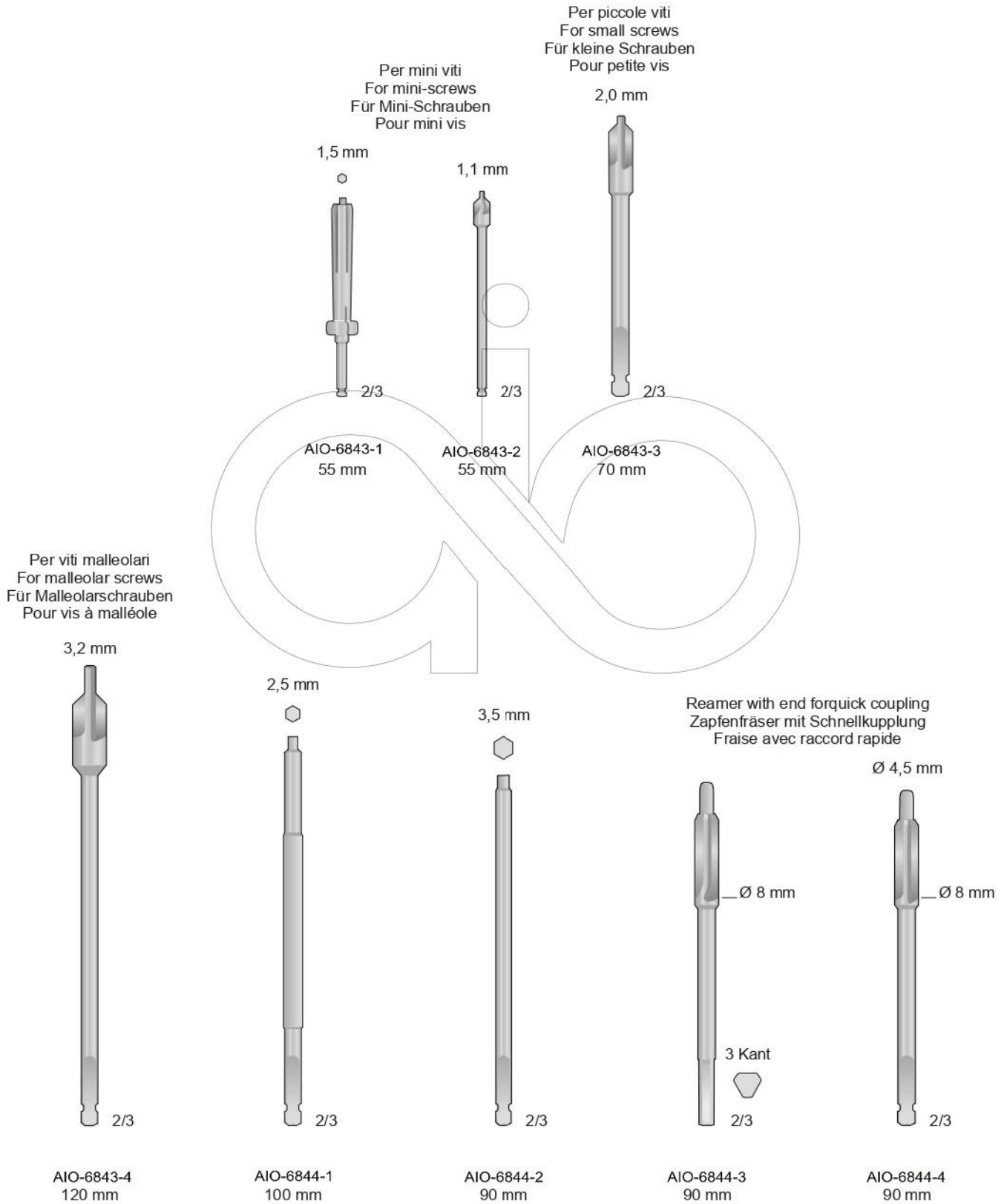
Attacco AO
Mit AO schaft
Drill bits



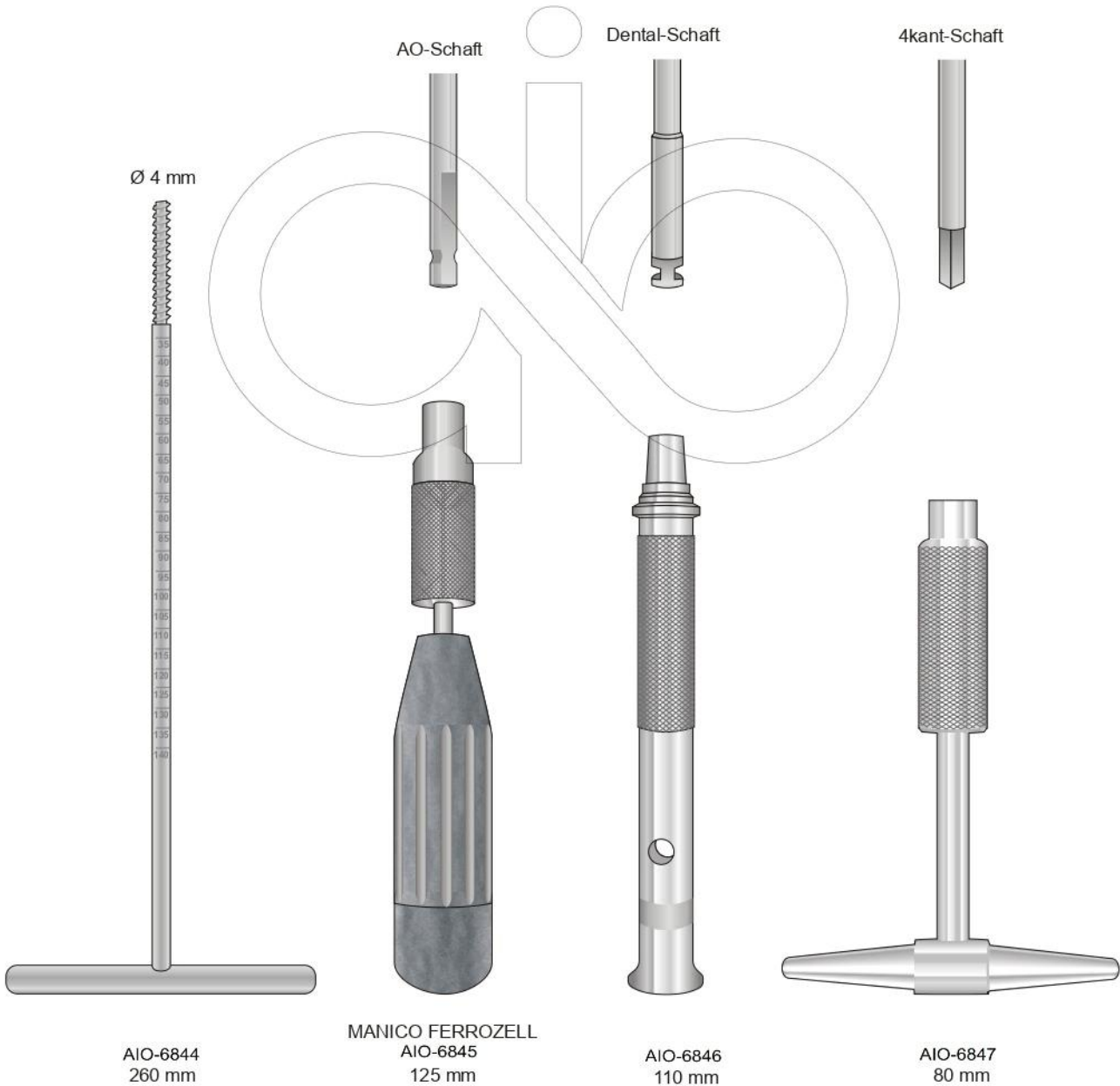
Punte elicoidali

Con attacco rotondo
Mit rundschaft
Drill bits

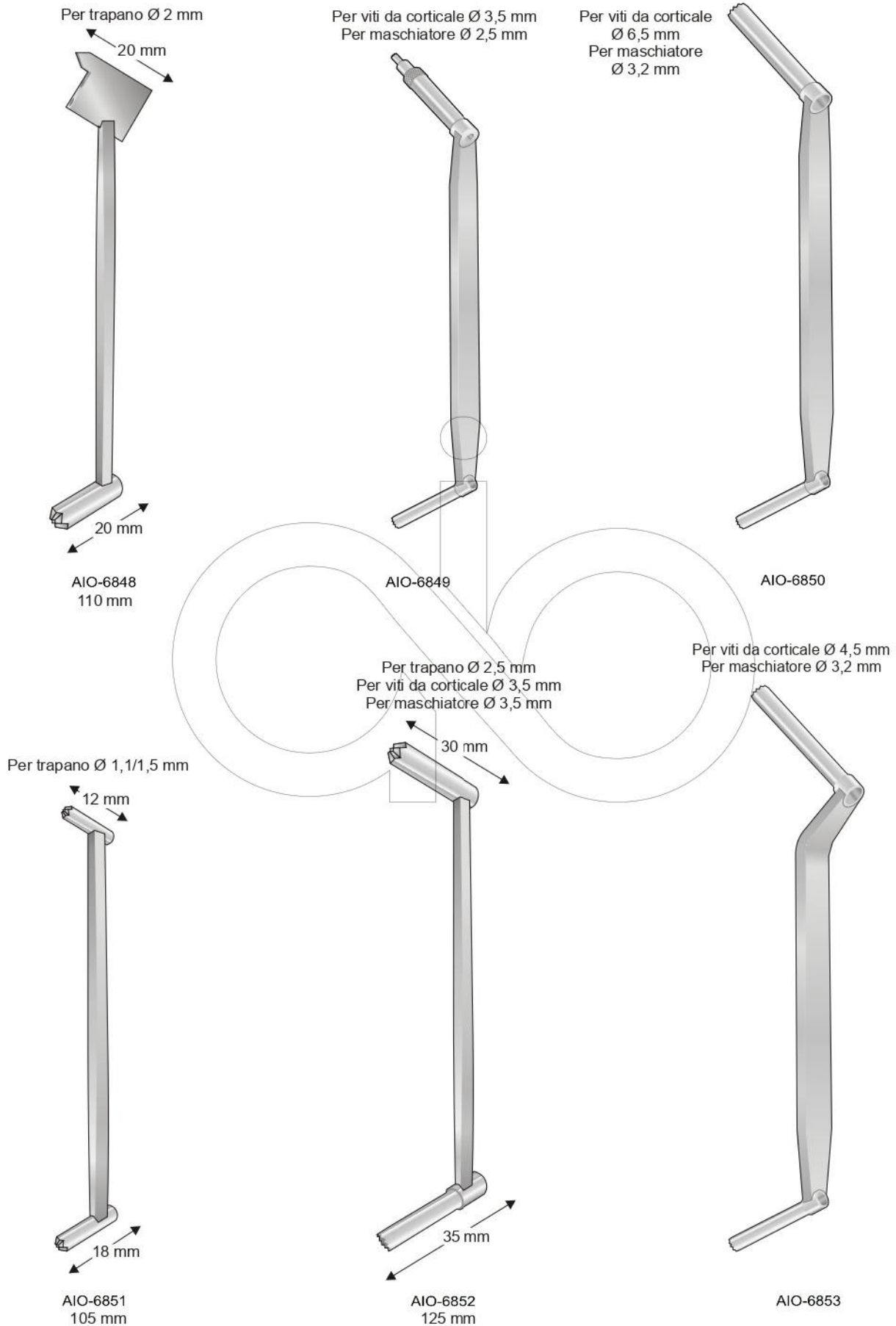




Manico con mandrino rapido
Handles with quick-action chuck
Handgriffe mit schnellspann futter
Poignées avec mandrins rapides



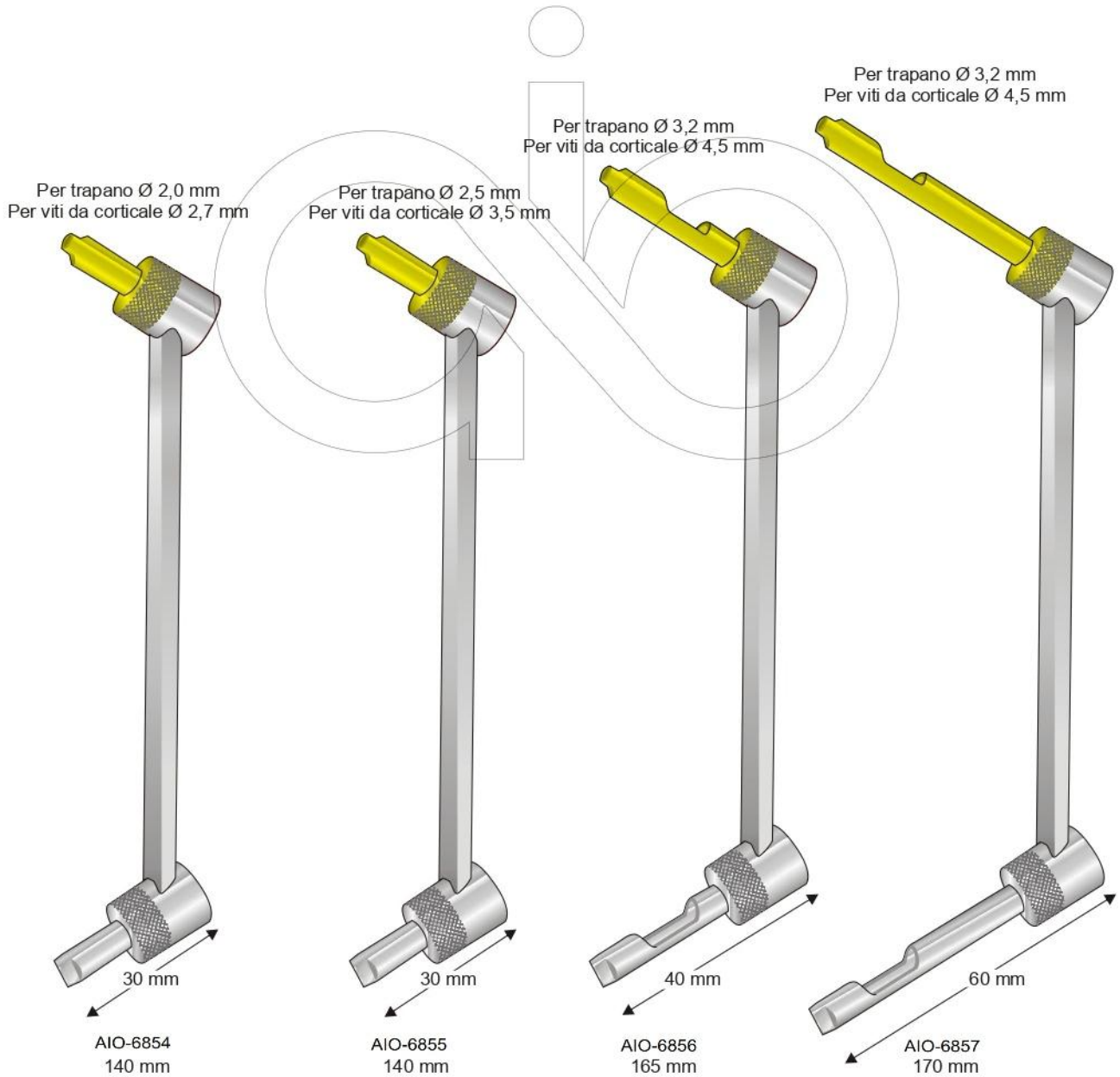
Centratori guida punte - Drill guides - Bohrbüchsen zu Knochenplatten - Guide méche



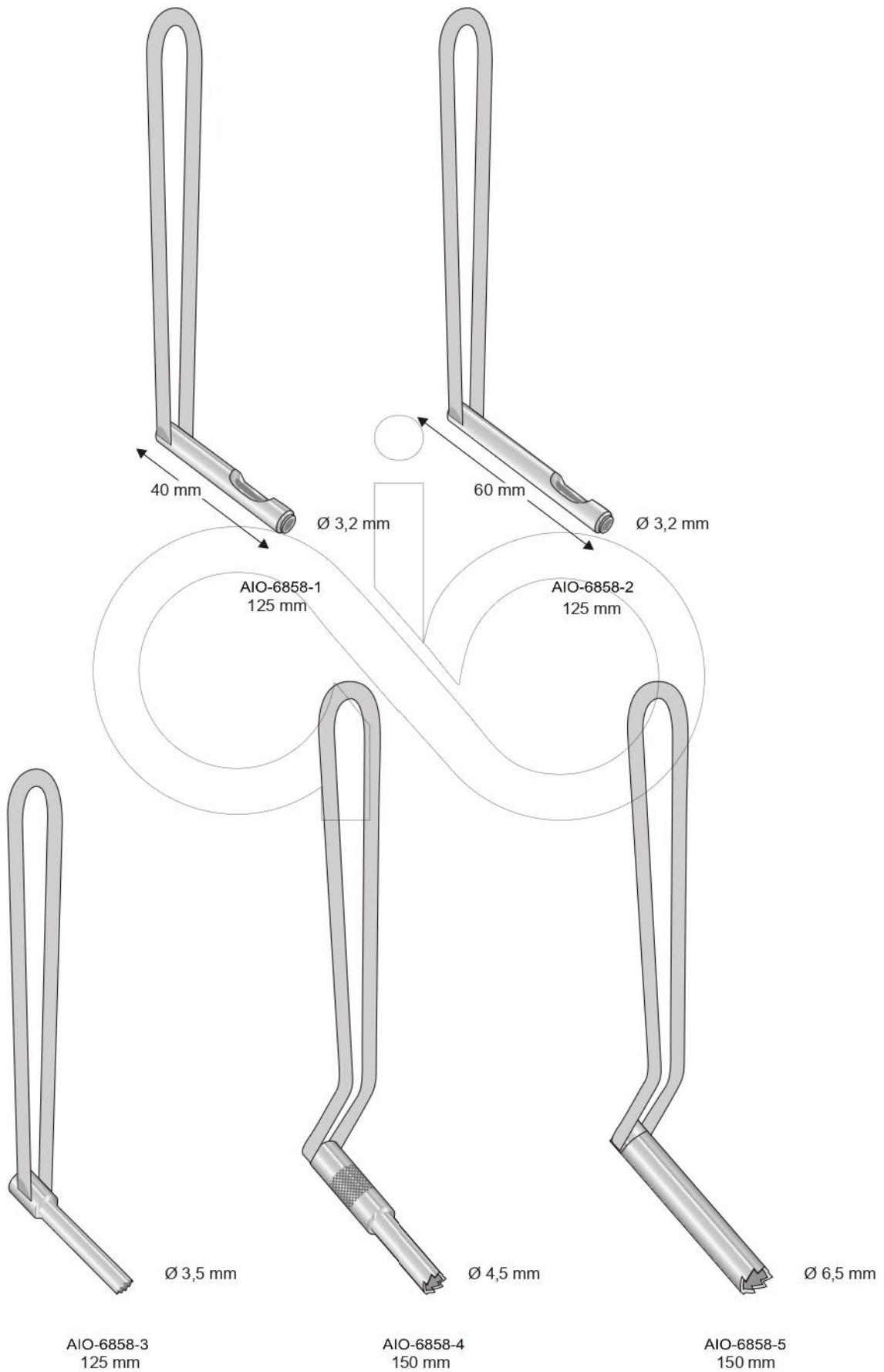
Centratori guida punte - Drill guides - Bohrbüchsen zu Knochenplatten - Guide méche

Codificazione del colore

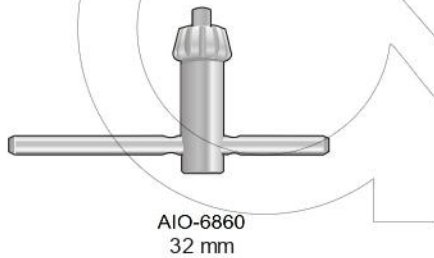
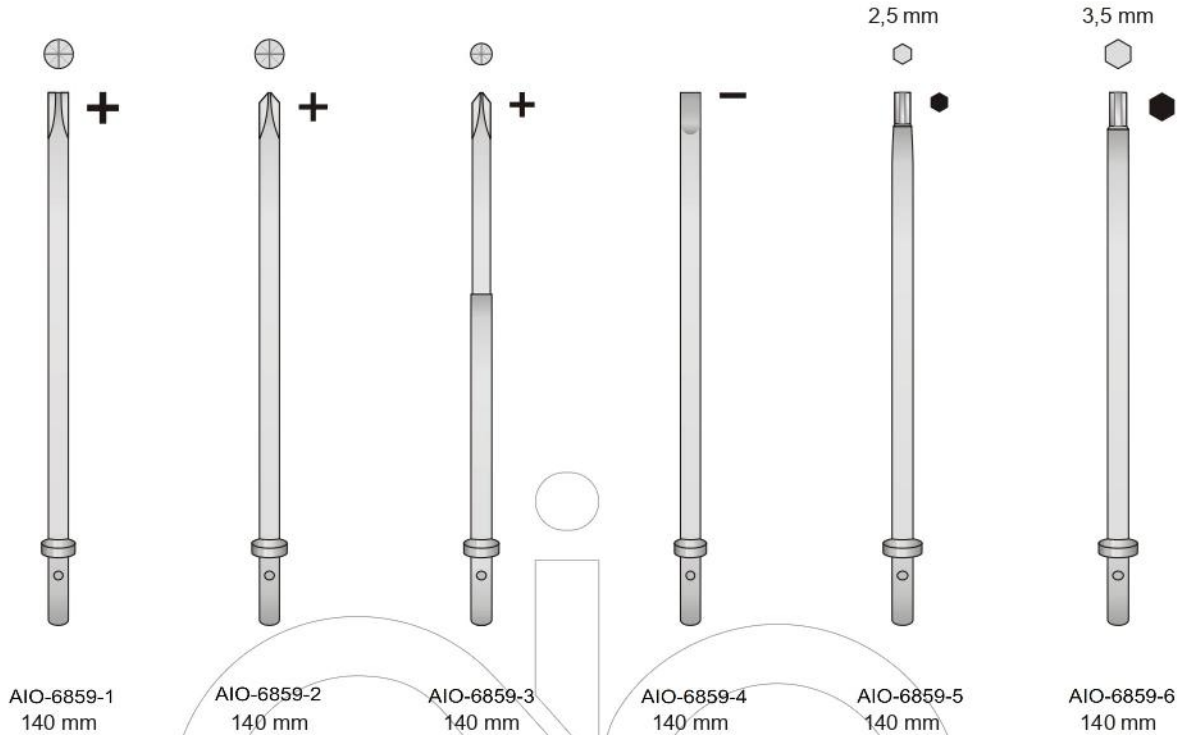
verde = centrico
oro = eccentrico



Centratori guida punte - Drill guides - Bohrbüchsen zu Knochenplatten - Guide méche



Scatola con set giraviti - Box with screws driver - Schraubenzieher, Set mit Etui
Jeu de tournevis, en boîte - Set destornilladores



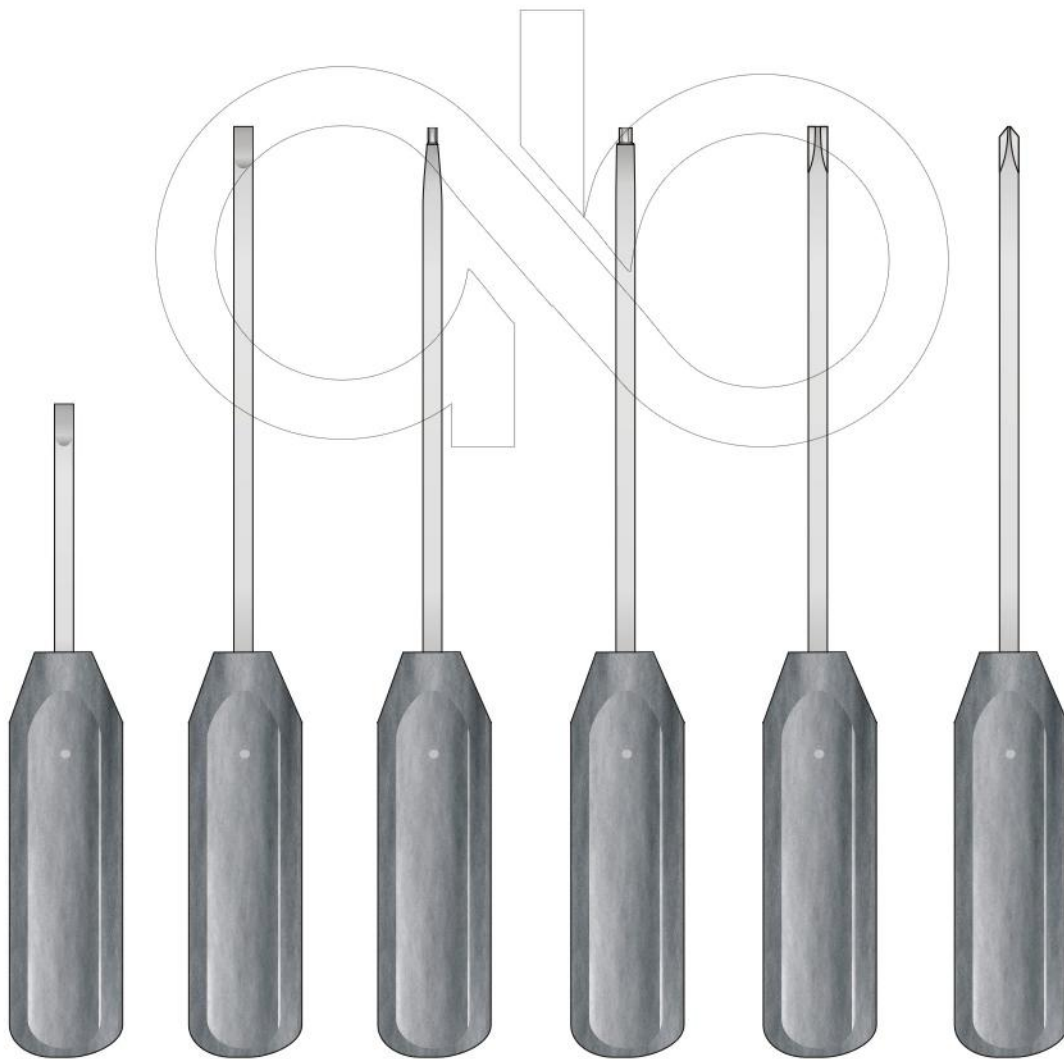
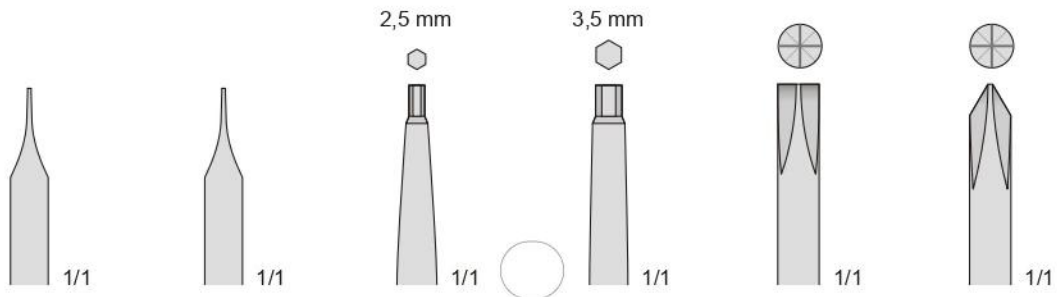
Scatola con set giraviti - Completo
Box with screws driver - Complete
Schraubenzieher, Set mit Etui - Komplett
Jeu de tournevis, en boîte - Complete
Set destornilladores - Completos



Max. Ø 6,3 mm



Giraviti - Screws driver - Schraubenzieher - Jeu de tournevis - Destornilladores



AIO-6864-1
170 mm

LANE
AIO-6864-2
250 mm

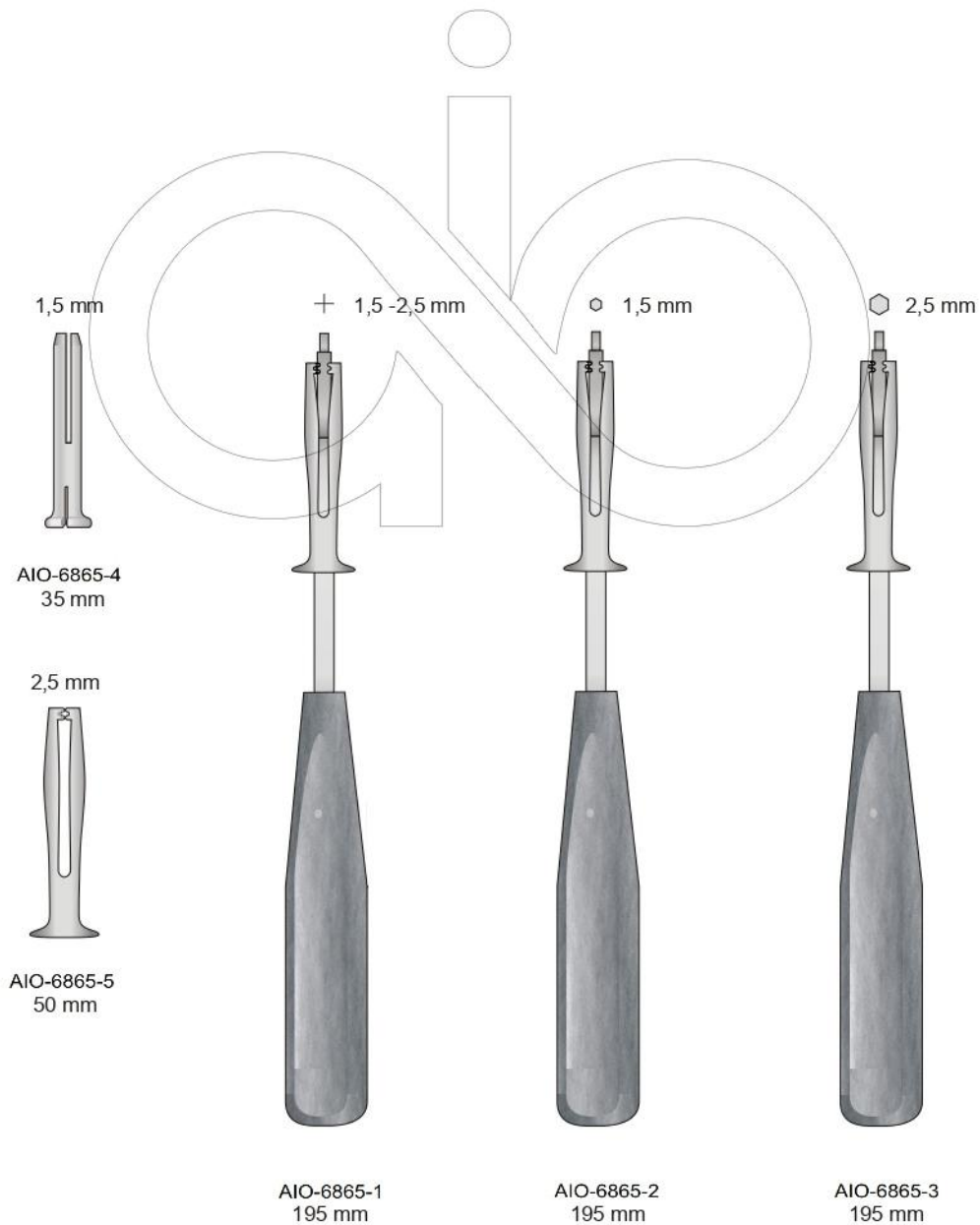
AIO-6864-3
250 mm

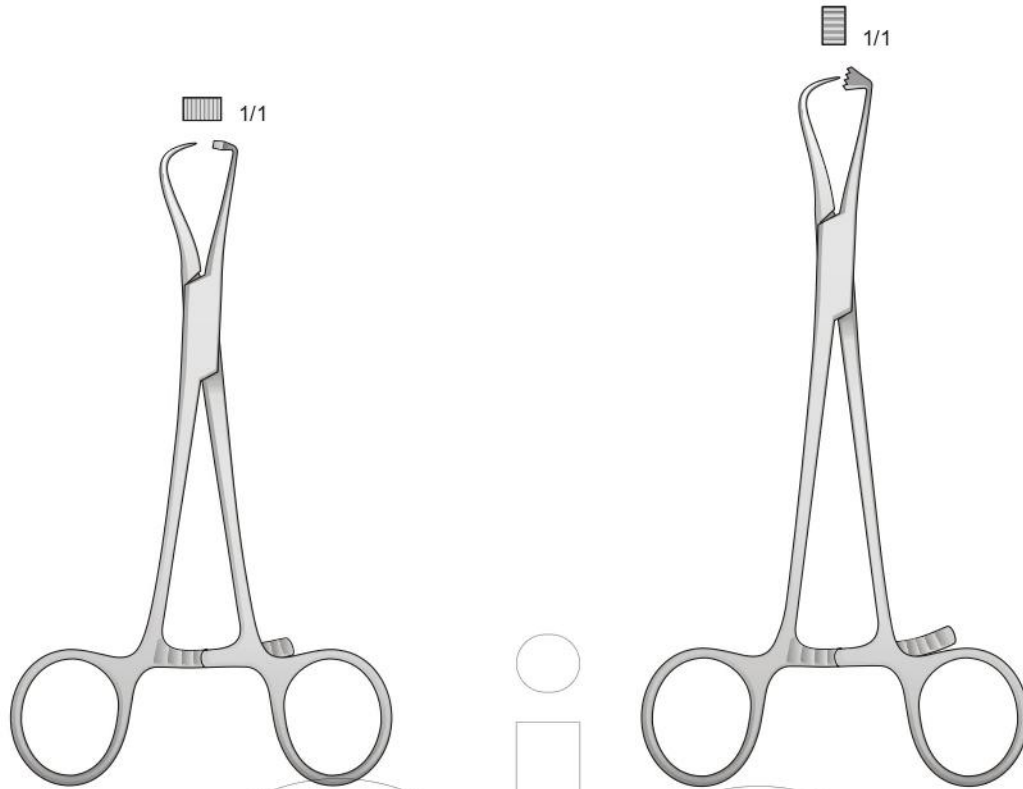
AIO-6864-4
250 mm

AIO-6864-5
250 mm

PHILIPS
AIO-6864-6
250 mm

Giraviti - Screws driver - Schraubenzieher - Jeu de tournevis - Destornilladores





AIO-6866
120 mm

AIO-6867
125 mm

Per placche da
2,7 mm e 3,5 mm



AIO-6868
180 mm



AIO-6868-1 100 mm
AIO-6868-2 140 mm

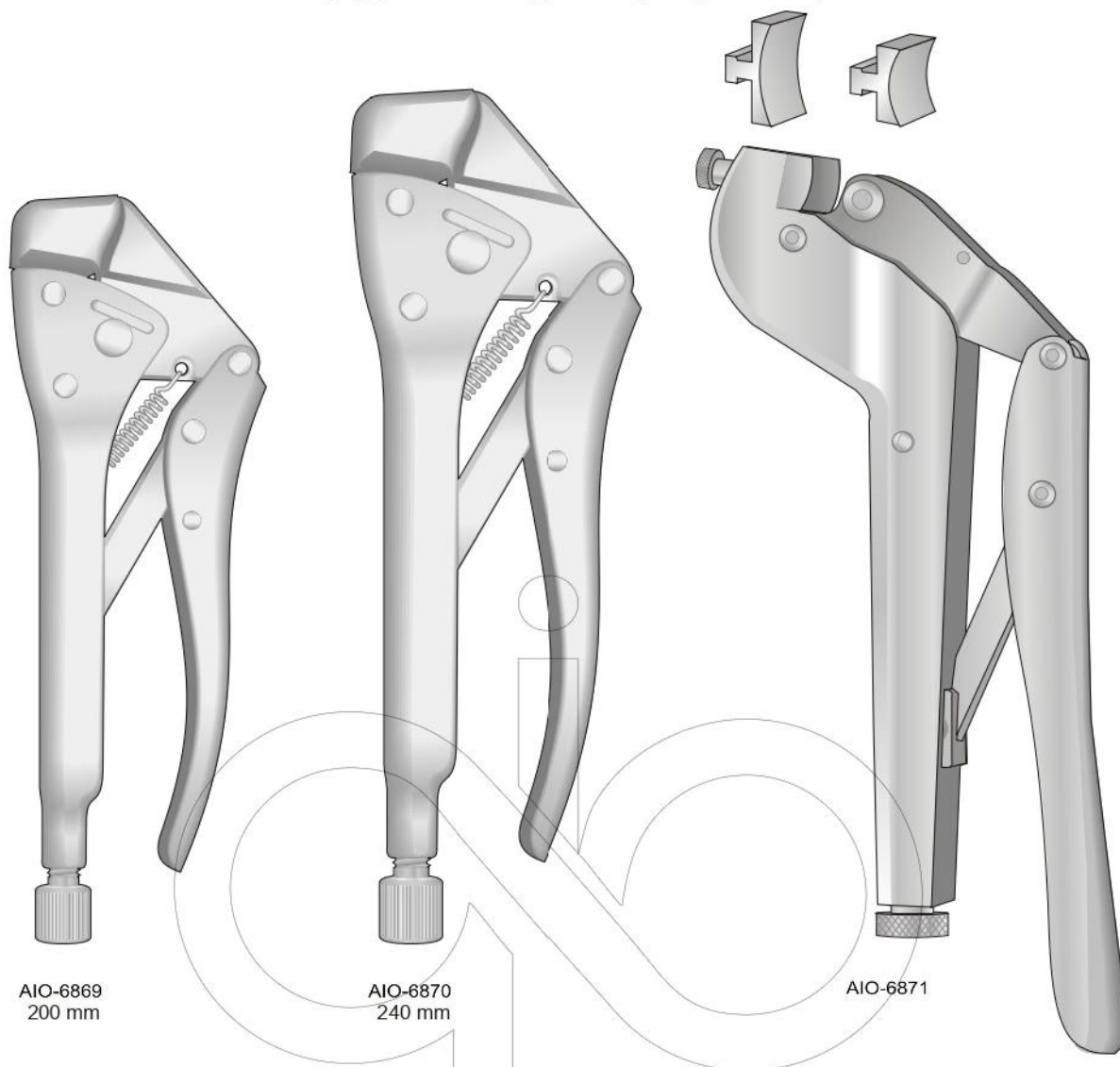


AIO-6868-3 100 mm
AIO-6868-4 140 mm



AIO-6868-5
100 mm

Pinze piegaplacche - Bending pliers - Biegezange - Pincés à plier

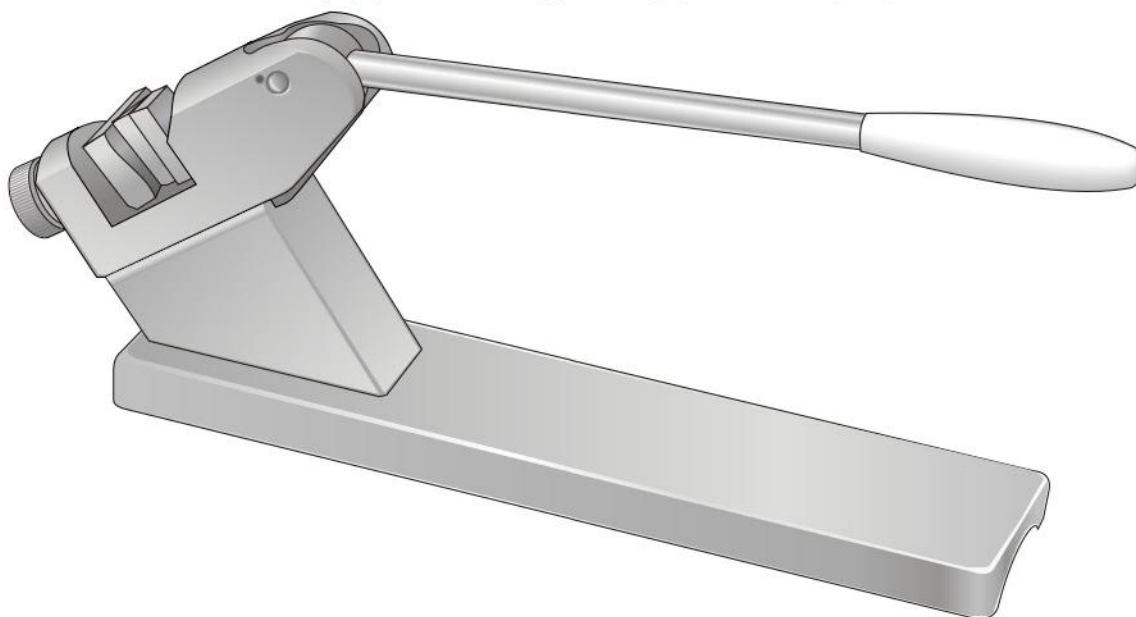


AIO-6869
200 mm

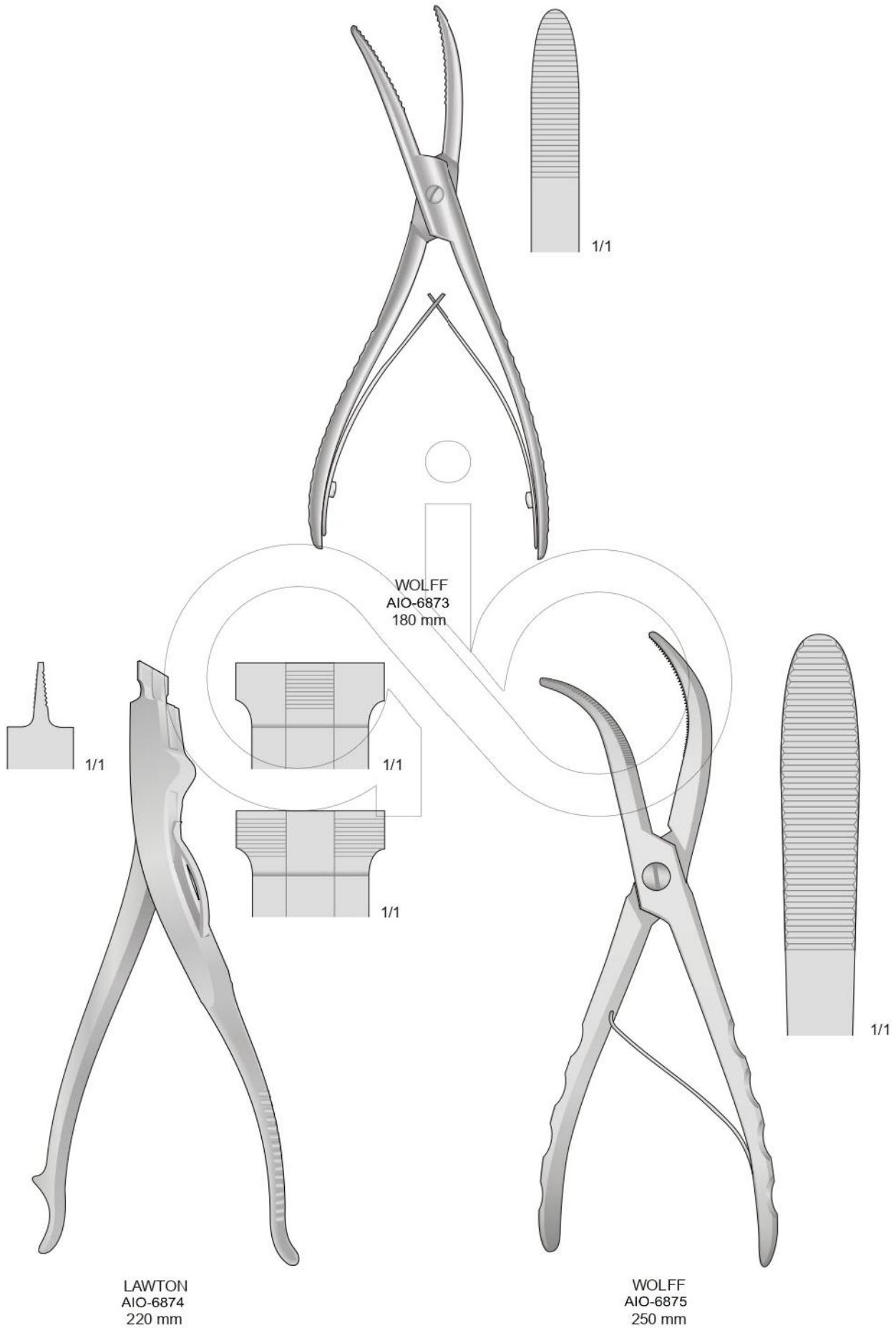
AIO-6870
240 mm

AIO-6871

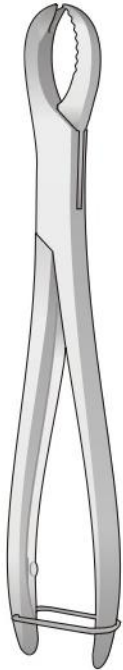
Pressa piegaplacche - Bending press - Biegepresse - Presse pour plier



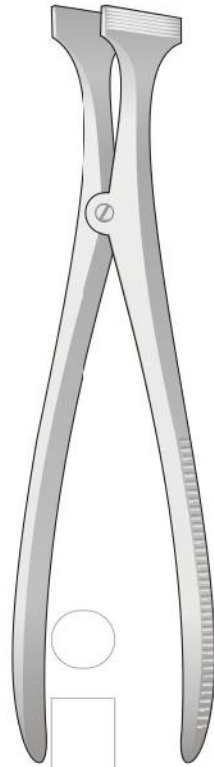
AIO-6872



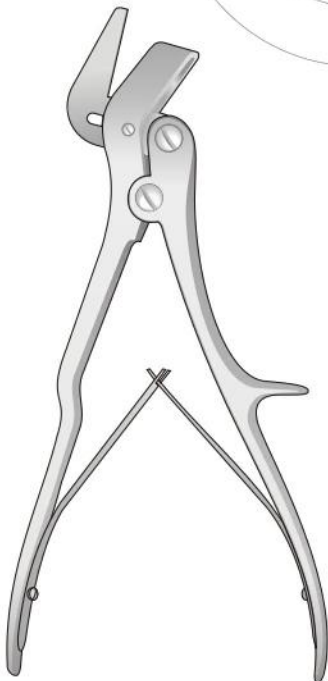
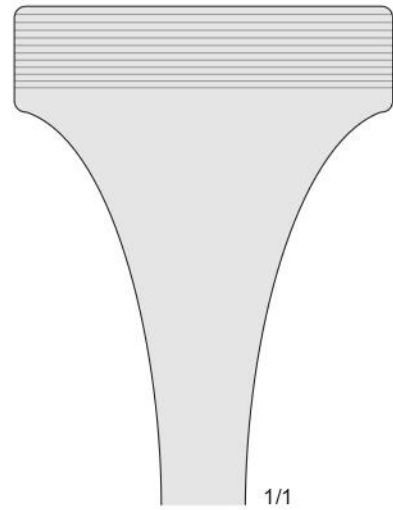
Cesoie per gesso
Gips - Schneidezangen



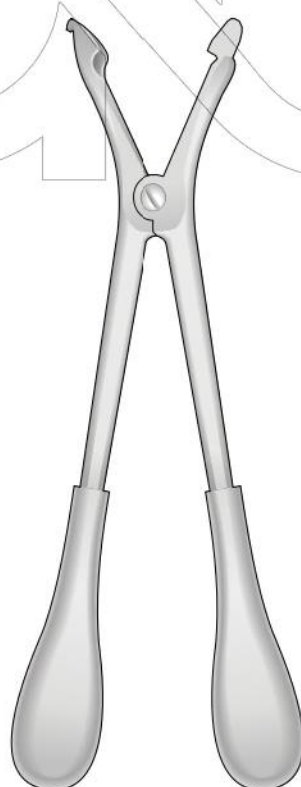
AIO-6876
210 mm



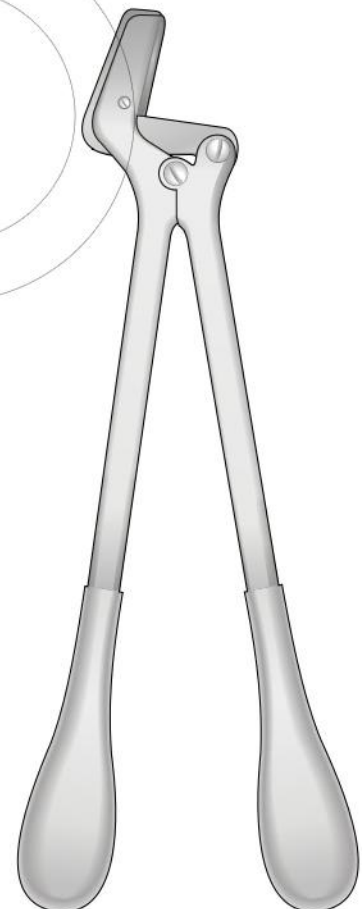
HENNIG
AIO-6877
270 mm



STILLE
AIO-6878
230 mm



HAGLUND
AIO-6879
280 mm



STILLE
AIO-6880
370 mm



ALL IN ONE

SUPPLIES

Manufacturer & Exporter Of Surgical, Dental & Orthopedic Instruments.

+92-333-8740-629

info@aio supplies.com | medisuraj@gmail.com

Bismillah Street, Kacha Shahab Pura, S.I.E. Sialkot Pakistan

www.aio supplies.com



ISO
9001:2008

