



**ALL IN ONE**  
**SUPPLIES**

**2020**  
**CATALOGUE**



***Maintenance & Sterilization***  
***instruments***

Scatola per sterilizzazione aghi da sutura - Box for needles  
Sterilbehälter für Nadeln - Boîte pour aiguilles de suture  
Estuche para agujas

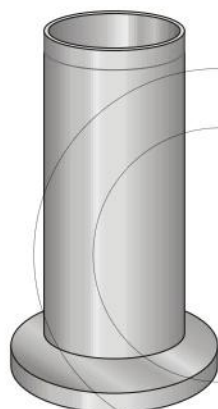


AIO-7801  
Ø 78 mm h 15 mm

Vaso in vetro con coperchio in acciaio inox  
Jarin glass with lid in stainless steel  
Pot en verre avec couvercle en acier inox



AIO-7802-1 Ø 100x100 mm  
AIO-7802-2 Ø 120x120 mm



AIO-7803-1 Ø 50 mm h 100 mm  
AIO-7803-2 Ø 50 mm h 150 mm  
AIO-7803-3 Ø 80 mm h 180 mm

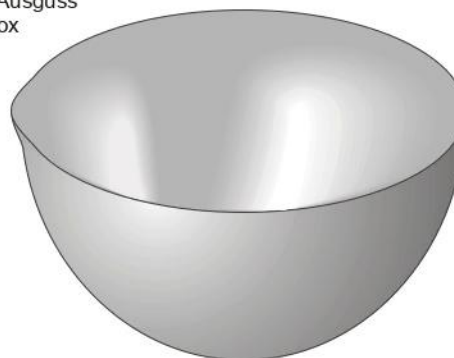


AIO-7804-1 Ø 100x100 mm  
AIO-7804-2 Ø 120x120 mm

Capsule inox con fondo piano e becco  
Lotion bowis capsules  
Runder Sterilbehälter mit Ausguss  
Capsule en acier inox



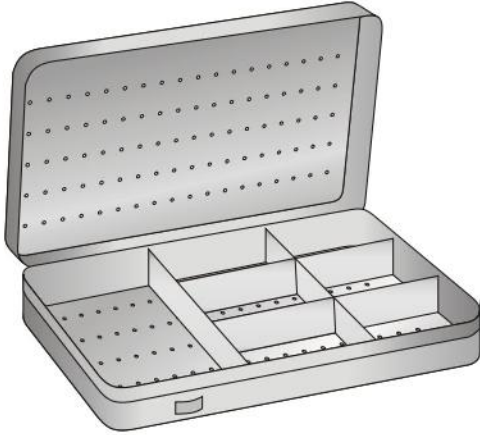
AIO-7805-1 Ø 40 mm 15 cc  
AIO-7805-2 Ø 60 mm 75 cc  
AIO-7805-3 Ø 80 mm 225 cc  
AIO-7805-4 Ø 100 mm 325 cc  
AIO-7805-5 Ø 120 mm 500 cc  
AIO-7805-6 Ø 150 mm 600 cc



AIO-7806-1 Ø 180 mm 1000 cc  
AIO-7806-2 Ø 200 mm 1450 cc  
AIO-7806-3 Ø 220 mm 2000 cc  
AIO-7806-4 Ø 240 mm 3300 cc

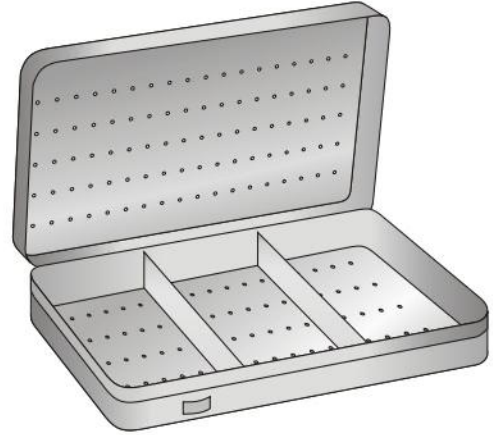
Inox - Stainless steel - Rostfrei  
Inoxidable

Bacinella a 7 scomparti



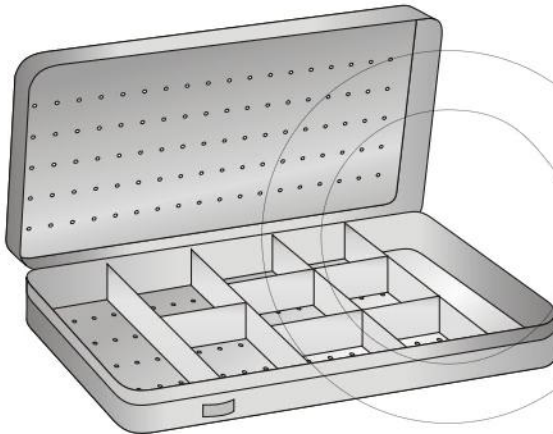
AIO-7807  
150 x 90 x 20 mm

Bacinella a 3 scomparti

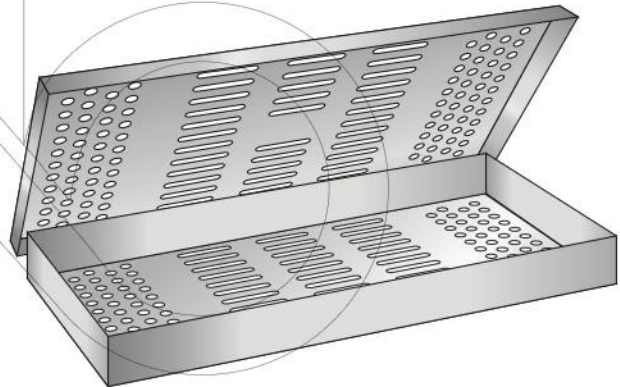


AIO-7808  
150 x 90 x 20 mm

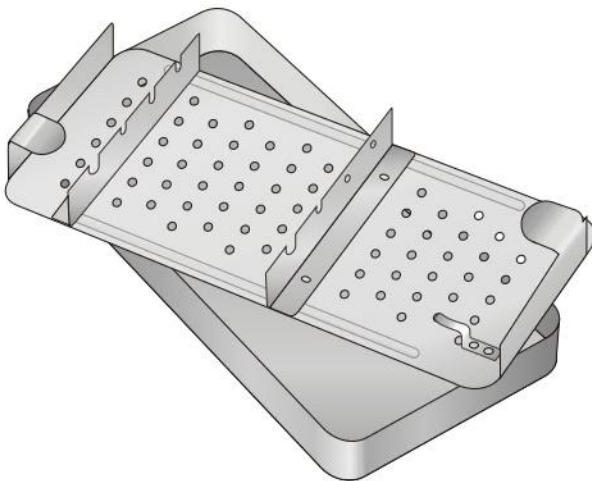
Bacinella a 10 scomparti



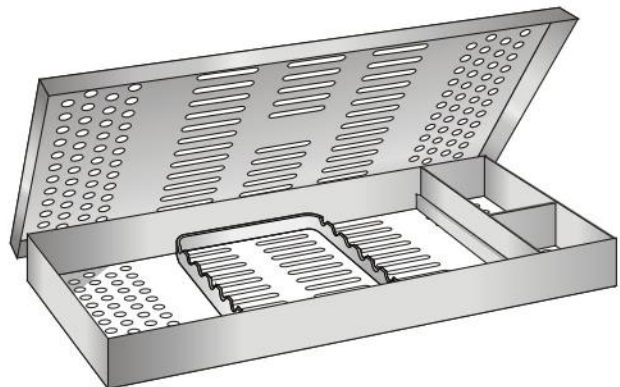
AIO-7809  
220 x 120 x 20 mm



AIO-7810  
275 x 130 x 25 mm



AIO-7811  
180 x 90 x 35 mm 2 ripiani



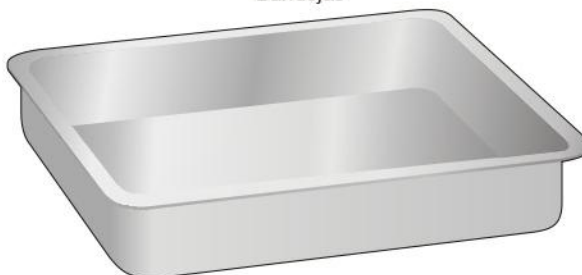
AIO-7812-1 275 x 130 x 25 mm Con griglia e scomparti  
AIO-7812-2 285 x 190 x 25 mm Con griglia e scomparti

Bacinelle reniformi  
Kidney bowls  
Nierenschalen  
Bassins réniformes  
Rifioneras



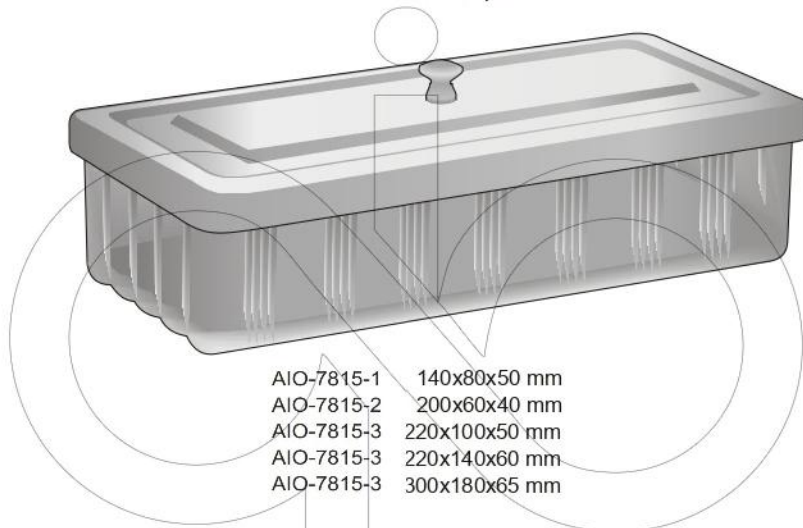
AIO-7813-1 200 mm  
AIO-7813-2 250 mm  
AIO-7813-3 280 mm

Vassoi porta-strumenti  
Trays  
Schalen  
Bassins  
Bandejas



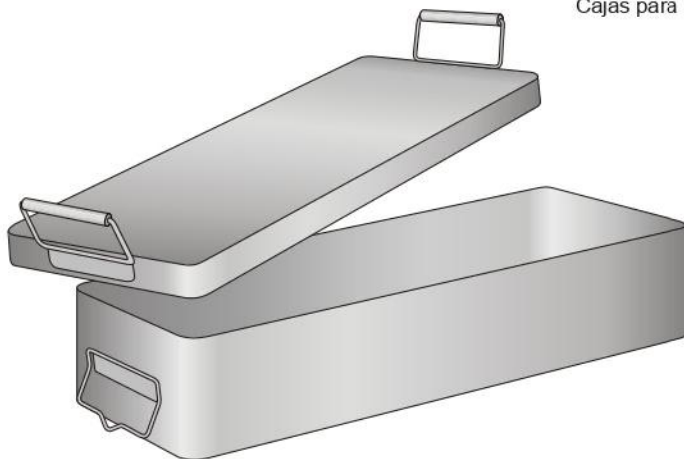
AIO-7814-1 210x150x25 mm  
AIO-7814-2 250x180x30 mm  
AIO-7814-3 300x220x30 mm

Bacinella in vetro con coperchio e pomolo in acciaio inox  
Container in glass with lid and knob in stainless steel  
Cuvette en verre avec couvercle et pommeau en acier inox

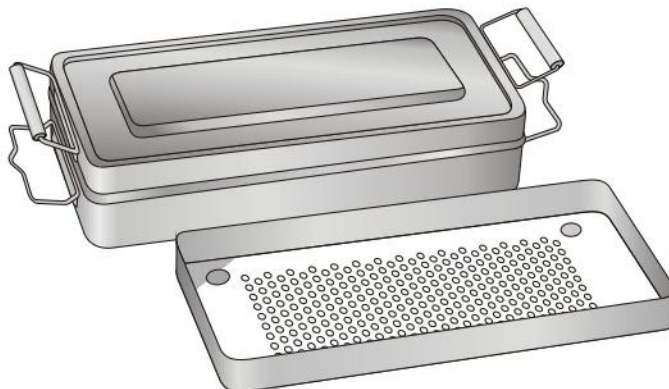


AIO-7815-1 140x80x50 mm  
AIO-7815-2 200x60x40 mm  
AIO-7815-3 220x100x50 mm  
AIO-7815-3 220x140x60 mm  
AIO-7815-3 300x180x65 mm

Scatole per sterilizzazione a secco  
Instrument boxes  
Instrumentenkästen  
Boites pour instruments  
Cajas para instrumentos

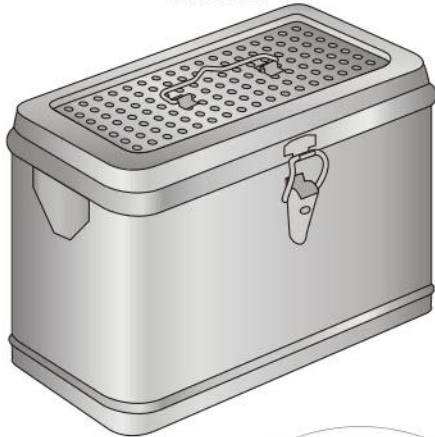


AIO-7816-1 280 x 140 x 60 mm  
AIO-7816-2 300 x 140 x 60 mm  
AIO-7816-3 360 x 160 x 70 mm



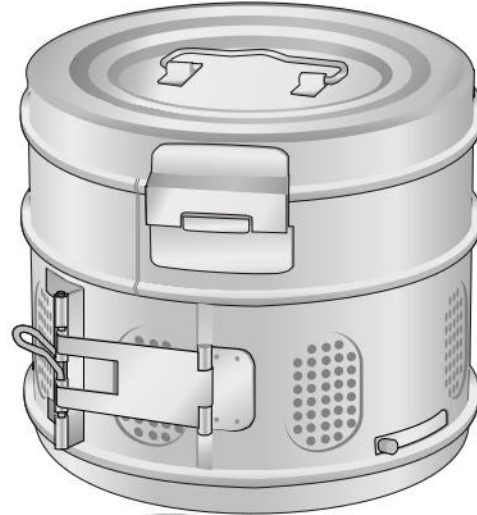
AIO-7817-1 150 x 90 x 40 mm  
AIO-7817-2 200 x 100 x 60 mm  
AIO-7817-3 250 x 120 x 60 mm  
AIO-7817-4 280 x 140 x 60 mm  
AIO-7817-5 320 x 150 x 60 mm

Cestelli rettangolari con filtro  
Mit filter  
Whith filter  
Avec filtre  
Con filtros



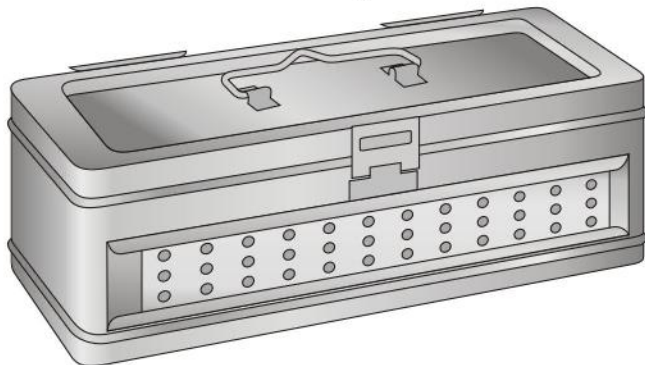
- AIO-7818-1 200 x 180 x 120 mm
- AIO-7818-2 200 x 180 x 180 mm
- AIO-7818-3 250 x 250 x 250 mm
- AIO-7818-4 270 x 160 x 160 mm
- AIO-7818-5 290 x 290 x 290 mm
- AIO-7818-6 350 x 230 x 200 mm

Cestelli cilindrici  
Dressing sterilizing drums  
Verbandstoffrommeln  
Boites à stérilisation  
Cajas para esterilizacion



- AIO-7819-1 125x125 mm
- AIO-7819-2 150x150 mm
- AIO-7819-3 190x145 mm
- AIO-7819-4 290x240 mm

Cestelli rettangolari  
Rectengular drum  
Panier rectangulaire



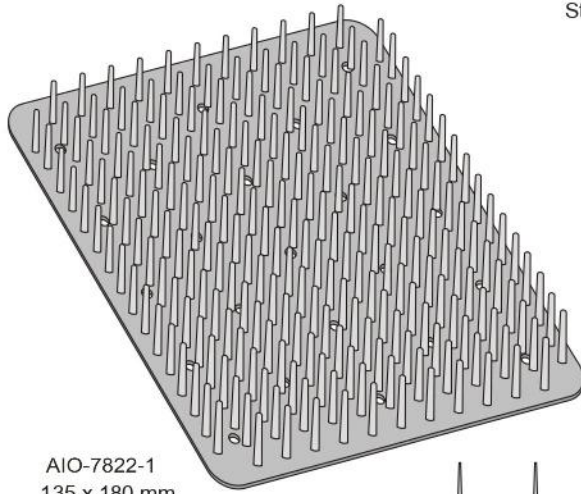
- AIO-7820-1 300 x 150 x 60 mm
- AIO-7820-2 300 x 150 x 90 mm
- AIO-7820-3 300 x 150 x 180 mm

Cestelli rettangolari  
Rectengular drum  
Panier rectangulaire

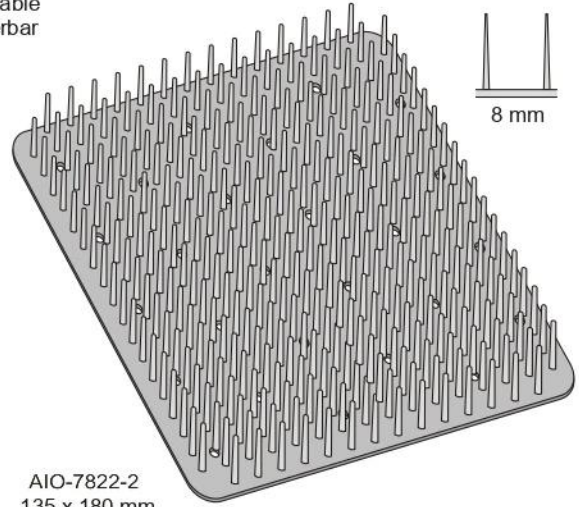
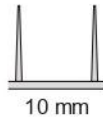


- AIO-7821-1 190x110x120 mm
- AIO-7821-2 200x180x120 mm
- AIO-7821-3 200x180x180 mm
- AIO-7821-4 250x200x200 mm

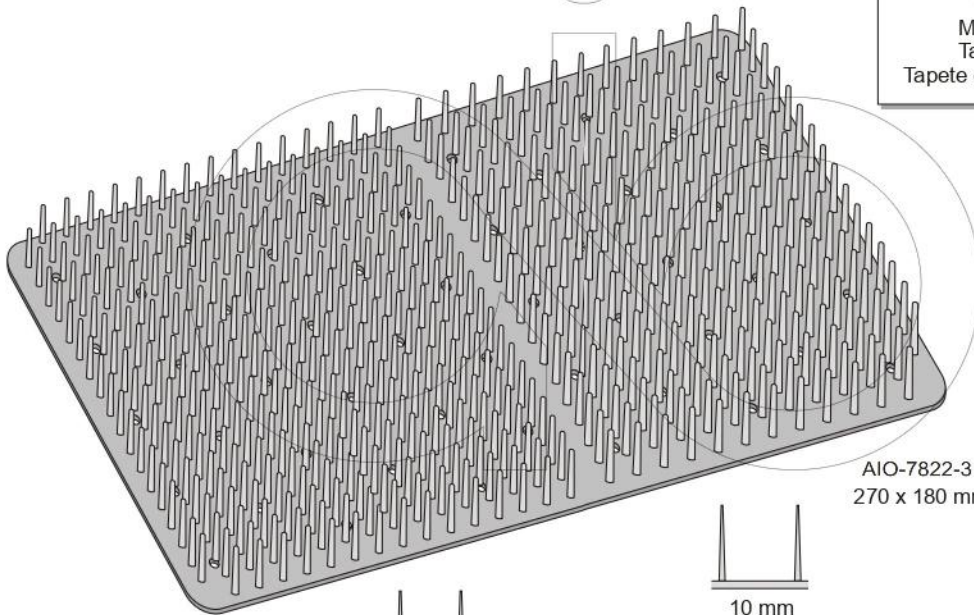
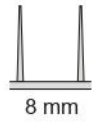
Autoclavabili  
Autoclavable  
Sterilisierbar



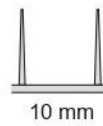
AIO-7822-1  
135 x 180 mm



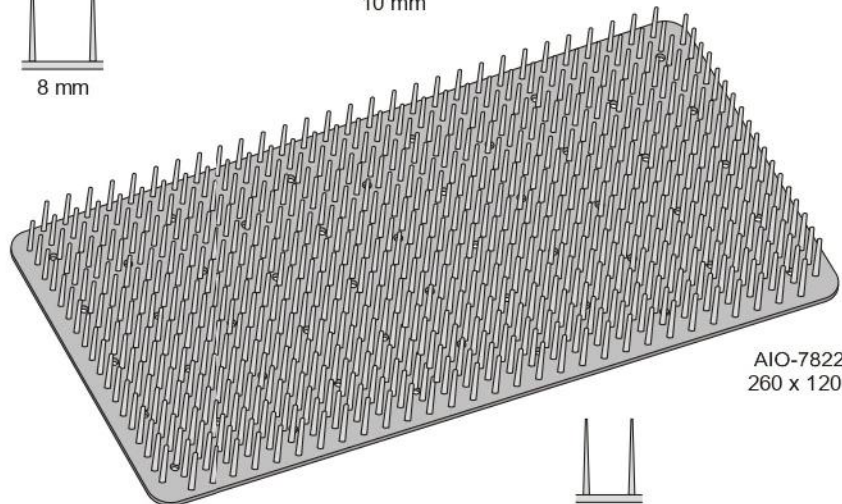
AIO-7822-2  
135 x 180 mm



AIO-7822-3  
270 x 180 mm



Tappeti in aghi di silicone  
Silikon matte  
Matte en silicone  
Tapis en Silicone  
Tapete en agujas de silicona



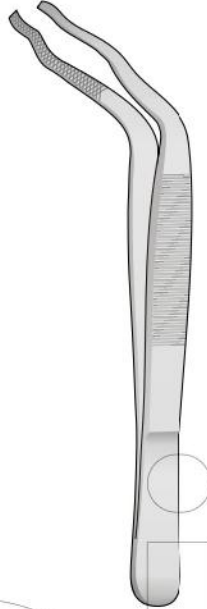
AIO-7822-4  
260 x 120 mm



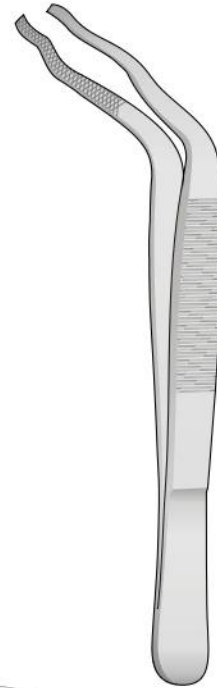
Pinze per prelevare strumenti sterilizzati  
Pinzette zum Entnehmen Sterilisierten Instrumente



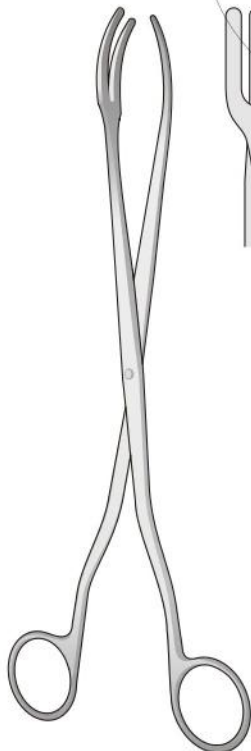
AIO-7823  
145 mm



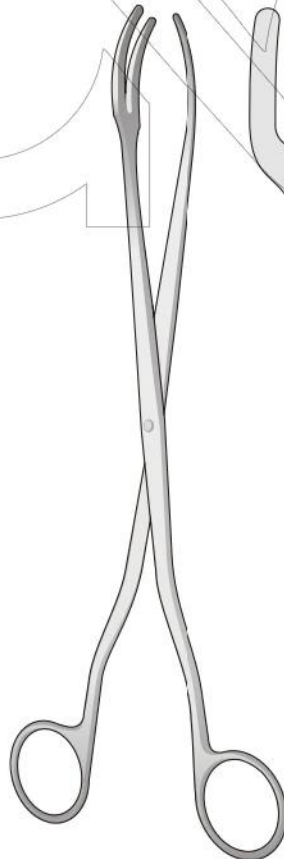
DAVIS  
AIO-7824  
160 mm



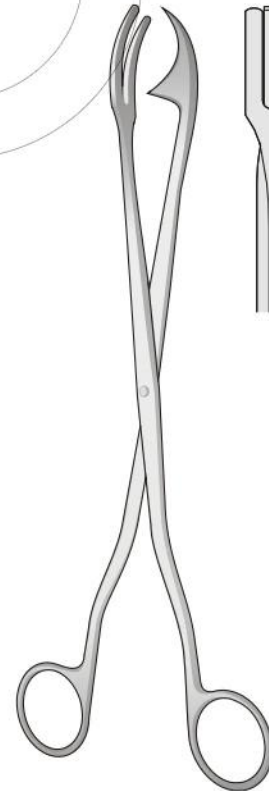
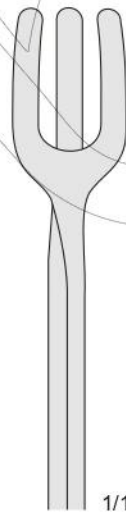
DAVIS  
AIO-7825  
200 mm



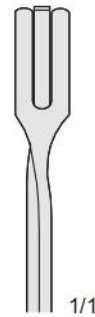
AIO-7826  
200 mm



AIO-7827  
300 mm



ROGGE  
AIO-7828  
230 mm





# ALL IN ONE SUPPLIES

Manufacturer & Exporter Of Surgical, Dental & Orthopedic Instruments.

+92-333-8740-629

info@aiosupplies.com | medisuraj@gmail.com

Bismillah Street, Kacha Shahab Pura, S.I.E. Sialkot Pakistan

www.aiosupplies.com



ISO 9001:2008

